

DECLARACIÓN RESPONSABLE TÉCNICO PROYECTISTA

D. TITO ARIAS SANTOS con DNI 10200084K y siendo la ubicación de su lugar de trabajo en la C/ Moisés de León, 42 – 1º OFICINA en la localidad de León, provincia de León en posesión de la titulación de INGENIERO TÉCNICO INDUSTRIAL – ESPECIALIDAD ELECTRICIDAD, con número de colegiado LE-1010.

Con respecto al proyecto denominado: INSTALACIÓN DE RECONECTADOR SECCIONADOR EN EL APOYO PROYECTADO Nº9NDGRR6A//27-1. PONTECESO (A CORUÑA).

Declaro bajo mi responsabilidad que:

1. Poseo la titulación indicada anteriormente
2. De acuerdo con las atribuciones profesionales de esta titulación tengo competencia para la redacción y firma de dicho proyecto técnico
3. No estoy inhabilitado ni administrativa ni judicialmente para la redacción y firma de dicho proyecto
4. El citado proyecto cumple con toda la normativa que le es de aplicación.
5. El proyecto no se encuentra contemplado en el artículo 2 del Real decreto 1000/2010.
6. Dispongo del correspondiente seguro de responsabilidad civil profesional o garantía equivalente.

Y para que conste y produzca los efectos oportunos, se expide y firma esta declaración responsable de la veracidad de los datos e información anteriores.

En A Coruña, 17 de abril de 2023



TITO ARIAS SANTOS
INGENIERO TÉCNICO INDUSTRIAL
ESPECIALIDAD ELECTRICIDAD
COLEGIADO LE 1010

**PROYECTO
PARA
INSTALACIÓN DE RECONECTADOR SECCIONADOR EN EL APOYO PROYECTADO
Nº9NDGRR6A//27-1. PONTECESO (A CORUÑA).**

Expediente Nº 618222119002

A Coruña, 17 de abril de 2023

**PROYECTO
PARA
INSTALACIÓN DE RECONECTADOR SECCIONADOR EN EL APOYO PROYECTADO
Nº9NDGRR6A//27-1. PONTECESO (A CORUÑA).**

Ejemplar para:	Dirección Xeral de Industria, Enerxía e Minas
Nº Expediente:	618222119002
Ayuntamiento:	Ponteceso
Provincia:	A Coruña
Peticionario:	UFD
INGENIERO TÉCNICO INDUSTRIAL:	TITO ARIAS SANTOS
Colegiado nº:	1010 COPITILE

A Coruña, 17 de abril de 2023

**PROYECTO
PARA
INSTALACIÓN DE RECONECTADOR SECCIONADOR EN EL APOYO PROYECTADO
Nº9NDGRR6A//27-1. PONTECESO (A CORUÑA).**

Ejemplar para:	UFD
Nº Expediente:	618222119002
Ayuntamiento:	Ponteceso
Provincia:	A Coruña
Peticionario:	UFD
INGENIERO TÉCNICO INDUSTRIAL:	TITO ARIAS SANTOS
Colegiado nº:	1010 COPITILE

A Coruña, 17 de abril de 2023

DOCUMENTOS

1 MEMORIA



2 CÁLCULOS



3 PLANOS



4 PRESUPUESTO



5 ANEXOS



DOCUMENTO N°1

MEMORIA

MEMORIA			
INSTALACIÓN DE RECONECTADOR SECCIONADOR EN EL APOYO PROYECTADO Nº9NDGRR6A//27-1. PONTECESO (A CORUÑA).			
Referencia	Revisión	Fecha	Página
618222119002	0	17/04/2023	1



ÍNDICE

0.	PREÁMBULO.....	2
1.	OBJETO.....	2
2.	EMPLAZAMIENTO.....	2
3.	COMPAÑIA DISTRIBUIDORA	3
4.	REGLAMENTACIÓN.....	3
5.	CARACTERÍSTICAS GENERALES DEL PROYECTO.....	7
6.	CARACTERÍSTICAS TÉCNICAS DEL PROYECTO.....	8
6.1	RED DE MEDIA TENSIÓN.....	8
6.1.1	LÍNEAS ELÉCTRICAS AÉREAS HASTA 20KV.....	8
6.1.2	INTERRUPTORES.....	8
7.	DESCRIPCIÓN Y CÁLCULOS DE LA INSTALACIÓN	14
7.1	RED DE MEDIA TENSIÓN.....	14
7.1.1	LÍNEAS ELÉCTRICAS AÉREAS HASTA 20KV.....	14
8.	AFECCIONES	15
8.1	ORGANISMOS AFECTADOS	15
8.2	CRUZAMIENTOS Y PARALELISMOS	15
8.2.1	LÍNEAS AÉREAS	15
9.	SEGURIDAD Y SALUD.....	16
10.	MEDIO AMBIENTE.....	16
11.	PLANIFICACIÓN	17
12.	CONCLUSIÓN.....	18

MEMORIA			
INSTALACIÓN DE RECONECTADOR SECCIONADOR EN EL APOYO PROYECTADO Nº9NDGRR6A//27-1. PONTECESO (A CORUÑA).			
Referencia	Revisión	Fecha	Página
618222119002	0	17/04/2023	2



0. PREÁMBULO

El presente Proyecto se ajusta a lo especificado en los PROYECTOS TIPO UFD para:

- LÍNEAS ELÉCTRICAS AÉREAS HASTA 20kV IT.08013.ES-DE.PTP Ed.1 (03 de abril 2018)

En lo que respecta a su ejecución seguirá las directrices marcadas por el Estudio Básico de Seguridad y Salud, incluido en el mismo, de acuerdo con el RD 1627/1997 de 24 de octubre correspondiente.

1. OBJETO

UFD empresa distribuidora de energía eléctrica, con el objeto de instalar un reconectador-seccionador, ha redactado el Proyecto de construcción de las siguientes instalaciones:

LÍNEAS ELÉCTRICAS AÉREAS HASTA 20kV

Se proyecta la sustitución de los fusibles XS Nº15HRD5 localizados en el apoyo Nº9NDGRR6A//27-1. En su lugar se instalará un reconectador-seccionador, sustituyendo el apoyo actual por uno nuevo de tipo celosía metálica C-2000-14 (1800-1500) con cruceta recta H-35 y 3 cadenas de amarre debido a que en el apoyo actual no se cumpliría la mínima distancia reglamentaria al terreno de las partes en tensión a instalar.

Así mismo, se sustituye el conductor LA-30 existente en el vano comprendido entre el apoyo Nº9NDFAV31//27 existente y el apoyo proyectado Nº9NDGRR6A//27-1 por uno nuevo en conductor LA-56, y se reubicará el conductor subterráneo RHZ1-2OL 12/20 KV 1X240 KAL+H16 sobre el nuevo paso aéreo-subterráneo ubicado en el nuevo apoyo Nº9NDGRR6A//27-1.

Al no estar en zona de protección de avifauna identificadas por Galicia no son de aplicación las medidas adicionales de protección de la avifauna contra la colisión y la electrocución recogidas en el Real Decreto 1432/2008.

Todos los apoyos serán considerados como no frecuentados, a excepción de aquellos que en los planos de planta y perfil se indiquen explícitamente que son frecuentados.

La instalación existente sobre la que se proyecta la actuación fue anteriormente autorizada en el el ID APM de Industria 196/05 mediante Acta de Puesta en Marcha con fecha 20/08/2007.

Tipo de conductor legalizado: 350110 CABLE AL-ACERO LA- 30 UEFE 1.3.15.01

El coste de las actuaciones es asumido por la compañía distribuidora UFD.

El presente Documento servirá de base genérica para que se lleve a cabo la tramitación oficial que corresponda.

2. EMPLAZAMIENTO

Las instalaciones objeto de este Proyecto están ubicadas en el término municipal de Ponteceso, en la parroquia de Tella (Santo Eleuterio), correspondiente a la provincia de A Coruña, Galicia. Entre las coordenadas UTM ETRS89 – HUSO: 29 X: 508876, Y: 4787420 y las coordenadas UTM ETRS89 – HUSO: 29 X: 508882, Y: 4787408.

MEMORIA			
INSTALACIÓN DE RECONECTADOR SECCIONADOR EN EL APOYO PROYECTADO N°9NDGRR6A//27-1. PONTECESO (A CORUÑA).			
Referencia	Revisión	Fecha	Página
618222119002	0	17/04/2023	3



3. COMPAÑIA DISTRIBUIDORA

UFD.

4. REGLAMENTACIÓN

En la redacción se han tenido en cuenta todas y cada una de las especificaciones contenidas en:

- Real Decreto 1955/2000 de 1 de diciembre, por el que se regulan las actividades de transporte, distribución, comercialización, suministro y procedimiento de autorización de instalaciones de energía eléctrica.
- Ley 24/2013, de 26 de diciembre, del Sector Eléctrico.
- Normalización Nacional (Normas UNE).
- Ordenanzas municipales.
- Reglamento sobre condiciones técnicas y garantías de seguridad en líneas eléctricas de alta tensión y sus instrucciones técnicas suplementarias ITC-LAT 01 a 09 (Real Decreto 223/2008, 15 de febrero).
- Recomendaciones AMYS.
- Ley 2/2016 de 10 de febrero, del suelo de Galicia.

Incluimos a continuación la normativa específica que es de aplicación para este expediente:

Especificaciones Particulares aplicables

Relación de Especificaciones Particulares de UFD aprobadas aplicables al Proyecto Tipo para la construcción de Líneas eléctricas aéreas de Alta Tensión de Un[20kV.

IT.07972.ES-DE.NOR Especificaciones Particulares. Requisitos Técnicos para Conexión de Instalaciones en alta Tensión de Un[36kV.

Generales:

UNE-EN 50102:1996	Grados de protección proporcionados por las envolventes de materiales eléctricos contra los impactos mecánicos externos (código IK)
UNE-EN 50102:1996/A1:1999	Grados de protección proporcionados por las envolventes de materiales eléctricos contra los impactos mecánicos externos (código IK)
UNE-EN 50102 /A1 CORR:2002	Grados de protección proporcionados por las envolventes de materiales eléctricos contra los impactos mecánicos externos (código IK)
UNE-EN 50102 CORR:2002	Grados de protección proporcionados por las envolventes de materiales eléctricos contra los impactos mecánicos externos (código IK)
UNE-EN 50341:2017	Líneas eléctricas aéreas de más de 1 kV en corriente alterna. Parte 1: Requisitos generales. Especificaciones comunes.
UNE-EN 50341-2-6:2017	Líneas eléctricas aéreas de más de 1 kV en corriente alterna. Parte 2-6: Aspectos Normativos Nacionales para España
UNE-EN 60060-1:2012	Técnicas de ensayo en alta tensión. Parte 1: Definiciones generales y requisitos de ensayo
UNE-EN 60060-2:2012	Técnicas de ensayo en alta tensión. Parte 2: Sistemas de medida.
UNE-EN 60060-3:2006	Técnicas de ensayo en alta tensión. Parte 3: Definiciones y requisitos para ensayos in situ.

MEMORIA			
INSTALACIÓN DE RECONECTADOR SECCIONADOR EN EL APOYO PROYECTADO Nº9NDGRR6A//27-1. PONTECESO (A CORUÑA).			
Referencia	Revisión	Fecha	Página
618222119002	0	17/04/2023	4



UNE-EN 60060-3 CORR:2007	Técnicas de ensayo en alta tensión. Parte 3: Definiciones y requisitos para ensayos in situ.
UNE-EN IEC 60071-1:2020	Coordinación de aislamiento. Parte 1: Definiciones, principios y reglas.
UNE-EN 60071-1:2006	Coordinación de aislamiento. Parte 1: Definiciones, principios y reglas (IEC 60071-1:2006).
UNE-EN 60071-1:2006/A1:2010	Coordinación de aislamiento. Parte 1: Definiciones, principios y reglas.
UNE-EN 60071-2:2018	Coordinación de aislamiento. Parte 2: Guía de aplicación.
UNE-EN 60270:2002	Técnicas de ensayo en alta tensión. Medidas de las descargas parciales.
UNE-EN 60270:2002/A1:2016	Técnicas de ensayo en alta tensión. Medidas de las descargas parciales.
UNE-EN 60529:2018	Grados de protección proporcionados por las envolventes (Código IP).
UNE-EN 60529:2018/A1:2018	Grados de protección proporcionados por las envolventes (Código IP).
UNE-EN 60529:2018/A2:2018	Grados de protección proporcionados por las envolventes (Código IP).
UNE-EN 60529:2018/A2:2018/AC2019	Grados de protección proporcionados por las envolventes (Código IP).
UNE-EN 60865-1:2013	Corrientes de cortocircuito. Parte 1: Definiciones y métodos de cálculo.
UNE-EN 60909-0:2016	Corrientes de cortocircuito en sistemas trifásicos de corriente alterna. Parte 0: Cálculo de corrientes.
UNE-EN 60909-3:2011	Corrientes de cortocircuito en sistemas trifásicos de corriente alterna. Parte 3: Corrientes durante dos cortocircuitos monofásicos a tierra simultáneos y separados y corrientes parciales de cortocircuito circulando a través de tierra.
EA 0058:2016	Forros de protección antielectrocución de la avifauna en líneas eléctricas aéreas de distribución.

Apoyos y herrajes:

UNE 207009:2019	Herrajes y elementos de fijación y empalme para líneas eléctricas aéreas de alta tensión.
UNE 207016:2007	Postes de hormigón tipo HV y HVH para líneas eléctricas aéreas.
UNE 207017:2010	Apoyos metálicos de celosía para líneas eléctricas aéreas de distribución.
UNE 207018:2018	Apoyos de chapa metálica para líneas eléctricas aéreas de distribución.
UNE 211605:2013	Ensayo de envejecimiento climático de materiales de revestimiento de cables.
UNE-EN 795:2012	Equipos de protección individual contra caídas. Dispositivos de anclaje.
UNE-EN 60652:2004	Ensayos mecánicos de estructuras para líneas eléctricas aéreas.
UNE-EN IEC 60652:2021 (RATIFICADA)	Ensayos mecánicos de estructuras para líneas eléctricas aéreas. (Ratificada por la Asociación Española de Normalización en octubre de 2021.)
UNE-EN 60695-11-10:2014	Ensayos relativos a los riesgos del fuego. Parte 11-10: Llamas de ensayo. Métodos de ensayo horizontal y vertical a la llama de 50 W.
UNE-EN 60695-11-10:2014/AC:2015	Ensayos relativos a los riesgos del fuego. Parte 11-10: Llamas de ensayo. Métodos de ensayo horizontal y vertical a la llama de 50 W
UNE-EN 61284:1999	Líneas eléctricas aéreas. Requisitos y ensayos para herrajes.
UNE-EN IEC 60068-2-52:2018	Ensayos ambientales. Parte 2: Ensayos. Ensayo Kb: niebla salina, ensayo cíclico (solución de cloruro sódico)
UNE-EN ISO 1461 :2010	Recubrimientos de galvanizado en caliente sobre piezas de hierro y acero. Especificaciones y métodos de ensayo.
UNE-EN ISO 10684:2006	Elementos de fijación. Recubrimiento por galvanización en caliente.
UNE-EN ISO 10684:2006/AC:2009	Elementos de fijación. Recubrimiento por galvanización en caliente.

Aisladores:

UNE 21009:1989	Medidas de los acoplamientos para rotula y alojamiento de rotula de los elementos de cadenas de aisladores
UNE 21128:1980	Dimensiones de los acoplamientos con horquilla y lengüeta de los elementos de las cadenas de aisladores
UNE 21128:1980/1M:2000	Dimensiones de los acoplamientos con horquilla y lengüeta de los elementos de las cadenas de aisladores
UNE-EN 60305:1998	Aisladores para líneas aéreas de tensión nominal superior a 1 kV. Elementos de las cadenas de aisladores de material cerámico o de vidrio para sistemas de corriente alterna. Características de los elementos de las cadenas de aisladores tipo caperuza y vástago.
UNE-EN IEC 60305:2021 (RATIFICADA)	Aisladores para líneas aéreas de tensión nominal superior a 1000 V. Elementos de las cadenas de aisladores de material cerámico o de vidrio para sistemas de corriente alterna. Características de los elementos de las cadenas de aisladores tipo caperuza y vástago. (Ratificada por la Asociación Española de Normalización en mayo de 2021).

MEMORIA			
INSTALACIÓN DE RECONECTADOR SECCIONADOR EN EL APOYO PROYECTADO Nº9NDGRR6A//27-1. PONTECESO (A CORUÑA).			
Referencia	Revisión	Fecha	Página
618222119002	0	17/04/2023	5



UNE-EN 60372:2004	Dispositivos de enclavamiento para las uniones entre los elementos de las cadenas de aisladores mediante rotula y alojamiento de rotula. Dimensiones y ensayos.
UNE-EN 60372:2021	Dispositivos de enclavamiento para las uniones entre los elementos de las cadenas de aisladores mediante rotula y alojamiento de rotula. Dimensiones y ensayos.
UNE-EN 60383-1:1997	Aisladores para líneas aéreas de tensión nominal superior a 1 kV. Parte 1: Elementos de aisladores de cadena de cerámica o de vidrio para sistemas de corriente alterna. Definiciones, métodos de ensayo y criterios de aceptación.
UNE-EN 60383-1/A11:2000	Aisladores para líneas aéreas de tensión nominal superior a 1 kV. Parte 1: Elementos de aisladores de cadena de cerámica o de vidrio para sistemas de corriente alterna. Definiciones, métodos de ensayo y criterios de aceptación.
UNE-EN 60383-2:1997	Aisladores para líneas aéreas de tensión nominal superior a 1 kV. Parte 1: Elementos de aisladores de cadena de cerámica o de vidrio para sistemas de corriente alterna. Definiciones, métodos de ensayo y criterios de aceptación.
UNE-EN 60433:1999	Aisladores para líneas aéreas de tensión nominal superior a 1 kV. Aisladores de cerámica para sistemas de corriente alterna. Características de los elementos de cadenas de aisladores de tipo bastón.
UNE-EN 60433:2021 (RATIFICADA)	Aisladores para líneas aéreas de tensión nominal superior a 1000 V. Aisladores de cerámica para sistemas de corriente alterna. Características de los elementos de cadenas de aisladores de tipo bastón. (Ratificada por la Asociación Española de Normalización en mayo de 2021.)
UNE-EN 61109:2010	Aisladores para líneas aéreas. Aisladores compuestos para la suspensión y anclaje de líneas aéreas de corriente alterna de tensión nominal superior a 1.000 V. Definiciones, métodos de ensayo y criterios de aceptación.
UNE-EN 61211:2005	Aisladores de material cerámico o vidrio para líneas aéreas con tensión nominal superior a 1000 V. Ensayos de perforación con impulsos en aire.
UNE-EN 61325:1997	Aisladores para líneas aéreas de tensión nominal superior a 1.000 V. Elementos aisladores de cerámica o de vidrio para sistemas de corriente continua. Definiciones, métodos de ensayo y criterios de aceptación.
UNE-EN 61466-1:2016	Elementos de cadenas de aisladores compuestos para líneas aéreas de tensión nominal superior a 1000 V. Parte 1: Clases mecánicas y acoplamientos de extremos normalizados.
UNE-EN 61466-2:1999	Elementos de cadenas de aisladores compuestos para líneas aéreas de tensión nominal superior a 1 kV. Parte 2: Características dimensionales y eléctricas.
UNE-EN 61466-2/A1:2003	Elementos de cadenas de aisladores compuestos para líneas aéreas de tensión nominal superior a 1 kV. Parte 2: Características dimensionales y eléctricas.
UNE-EN 61466-2/A2:2018	Elementos de cadenas de aisladores compuestos para líneas aéreas de tensión nominal superior a 1 kV. Parte 2: Características dimensionales y eléctricas.
UNE-EN 62217:2013	Aisladores poliméricos para uso interior y exterior. Definiciones generales, métodos de ensayo y criterios de aceptación.

Conductores y cables:

UNE 21056:1981	Electrodos de puesta a tierra. Picas cilíndricas acoplables de acero-cobre.
UNE 21056:2000 ERRATUM	Electrodos de puesta a tierra. Picas cilíndricas acoplables de acero-cobre.
UNE 207015:2013	Conductores desnudos de cobre duro cableados para líneas eléctricas aéreas.
UNE-EN 50182:2002	Conductores para líneas eléctricas aéreas. Conductores de alambres redondos cableados en capas concéntricas.
UNE-EN 50182:2002/AC:2013	Conductores para líneas eléctricas aéreas. Conductores de alambres redondos cableados en capas concéntricas.
UNE-EN 50183:2000	Conductores para líneas eléctricas aéreas. Alambres en aleación de aluminio-magnesio-silicio.
UNE-EN 50189:2000	Conductores para líneas eléctricas aéreas. Alambres de acero galvanizado.
UNE-EN 60794-4-10:2021	Cables de fibra óptica. Parte 4-10: Especificación intermedia. Cables ópticos (OPGW) a lo largo de líneas eléctricas.
UNE-EN 61232:1996	Alambres de acero recubiertos de aluminio para usos eléctricos.
UNE-EN 61232/A11:2001	Alambres de acero recubiertos de aluminio para usos eléctricos.
UNE-EN 61232:2004 ERRATUM	Alambres de acero recubiertos de aluminio para usos eléctricos.

MEMORIA			
INSTALACIÓN DE RECONECTADOR SECCIONADOR EN EL APOYO PROYECTADO Nº9NDGRR6A//27-1. PONTECESO (A CORUÑA).			
Referencia	Revisión	Fecha	Página
618222119002	0	17/04/2023	6



Accesorios:

UNE 211024-1:2015	Accesorios de conexión. Elementos de conexión para redes subterráneas de distribución de baja y media tensión hasta 18/30 (36) kV. Parte 1: Generalidades.
UNE 211024-1:2021	Accesorios de conexión. Elementos de conexión para redes subterráneas de distribución de baja y media tensión hasta 18/30 (36) kV. Parte 1: Generalidades.
UNE 211024-2:2015	Accesorios de conexión. Elementos de conexión para redes subterráneas de distribución de baja y media tensión hasta 18/30 (36) kV. Parte 2: Accesorios por compresión.
UNE 211024-2:2021	Accesorios de conexión. Elementos de conexión para redes subterráneas de distribución de baja y media tensión hasta 18/30 (36) kV. Parte 2: Accesorios por compresión.
UNE 211024-3:2015	Accesorios de conexión. Elementos de conexión para redes subterráneas de distribución de baja y media tensión hasta 18/30 (36) kV. Parte 3: Accesorios por apriete mecánico.
UNE 211024-3:2021	Accesorios de conexión. Elementos de conexión para redes subterráneas de distribución de baja y media tensión hasta 18/30 (36) kV. Parte 3: Accesorios por apriete mecánico.
UNE 211024-4:2016	Accesorios de conexión. Elementos de conexión para redes subterráneas de distribución de baja y media tensión hasta 18/30 (36) kV. Parte 4: Elementos de conexión para conectores separables.
UNE 211024-4:2021	Accesorios de conexión. Elementos de conexión para redes subterráneas de distribución de baja y media tensión hasta 18/30 (36) kV. Parte 4: Elementos de conexión para conectores separables.
UNE-EN 61238-1:2006	Conectores mecánicos y de compresión para cables de energía de tensiones asignadas hasta 36 kV (Um=42 kV). Parte 1: Métodos de ensayo y requisitos.
UNE-EN IEC 61238-1-1:2020	Conectores de compresión y de apriete mecánico para cables de energía. Parte 1-1: Métodos de ensayo y requisitos para conectores de compresión y de apriete mecánico para cables de energía de tensiones asignadas hasta 1 kV (Um = 1,2 kV) ensayados en conductores no aislados.
UNE-EN IEC 61238-1-3:2020	Conectores de compresión y de apriete mecánico para cables de energía. Parte 1-3: Métodos de ensayo y requisitos para conectores de compresión y de apriete mecánico para cables de energía de tensiones asignadas superiores a 1 kV (Um = 1,2 kV) hasta 36 kV (Um = 42 kV) ensayados en conductores no aislados.
UNE-EN IEC 61238-1-3:2020/A11:2020	Conectores de compresión y de apriete mecánico para cables de energía. Parte 1-3: Métodos de ensayo y requisitos para conectores de compresión y de apriete mecánico para cables de energía de tensiones asignadas superiores a 1 kV (Um = 1,2 kV) hasta 36 kV (Um = 42 kV) ensayados en conductores no aislados.
UNE-HD 629-1 S3:2020	Requisitos de ensayo para accesorios de utilización en cables de energía de tensión asignada desde 3,6/6(7,2) kV hasta 20,8/36(42) kV. Parte 1: Cables con aislamiento extruido.

Aparamenta:

UNE 21120-2:2021	Fusibles de alta tensión. Parte 2: Fusibles de expulsión.
UNE-EN 60282-1:2011	Fusibles de alta tensión. Parte 1: Fusibles limitadores de corriente.
UNE-EN 60282-1:2011/A1:2015	Fusibles de alta tensión. Parte 1: Fusibles limitadores de corriente.
UNE-EN IEC 60282-1:2021	Fusibles de alta tensión. Parte 1: Fusibles limitadores de corriente.
UNE-EN 62271-100:2011	Aparamenta de alta tensión. Parte 100: Interruptores automáticos de corriente alterna.
UNE-EN 62271-100:2011/A1:2014	Aparamenta de alta tensión. Parte 100: Interruptores automáticos de corriente alterna.
UNE-EN 62271-100:2009/A2:2017 (RATIFICADA)	Aparamenta de alta tensión. Parte 100: Interruptores automáticos de corriente alterna.
UNE-EN 62271-100:2009/A2:2017/ AC:2018-03 (RATIFICADA)	Aparamenta de alta tensión. Parte 100: Interruptores automáticos de corriente alterna.
UNE-EN 62271-100:2021 (RATIFICADA)	Aparamenta de alta tensión. Parte 100: Interruptores automáticos de corriente alterna.
UNE-EN 62271-102:2021	Aparamenta de alta tensión. Parte 102: Seccionadores y seccionadores de puesta a tierra de corriente alterna.
UNE-EN 62271-103:2012	Aparamenta de alta tensión. Parte 103: Interruptores para tensiones asignadas superiores a 1kV e inferiores o iguales a 52 kV.

MEMORIA			
INSTALACIÓN DE RECONECTADOR SECCIONADOR EN EL APOYO PROYECTADO Nº9NDGRR6A//27-1. PONTECESO (A CORUÑA).			
Referencia	Revisión	Fecha	Página
618222119002	0	17/04/2023	7



Pararrayos:

UNE 21087-3:1995	Pararrayos. Parte 3: ensayos de contaminación artificial de los pararrayos.
UNE-EN 60099-4:2016	Pararrayos. Parte 4: Pararrayos de óxido metálico sin explosores para sistemas de corriente alterna.
UNE-EN IEC 60099-5 :2018 (RATIFICADA)	Pararrayos. Parte 5: Recomendaciones para la selección y utilización. (Ratificada por la Asociación Española de Normalización en mayo de 2018.)

- Asimismo, se acredita el cumplimiento de toda la normativa que es de aplicación a las instalaciones contempladas en este proyecto, todo ello en cumplimiento de lo establecido en el apartado 1 b) art. 53 de la ley 24/2013, de 26 de diciembre, del Sector Eléctrico y a la Resolución de 19 de febrero de 2014 de la Consellería de Economía e Industria (DOG 19/3/2014).

5. CARACTERÍSTICAS GENERALES DEL PROYECTO

- FINALIDAD: Adecuación de las instalaciones de distribución de Media Tensión.
- AYUNTAMIENTO: Ponteceso.
- PROVINCIA: A Coruña
- SUBESTACION ALIMENTADORA: CABANA
- ORGANISMOS AFECTADOS:
 - o Excmo. Ayuntamiento de Ponteceso.
 - o AGUAS DE GALICIA.
 - o Consellería do Medio Rural.
- PRESUPUESTO EN EUROS: 18.894,30 €

MEMORIA			
INSTALACIÓN DE RECONECTADOR SECCIONADOR EN EL APOYO PROYECTADO N°9NDGRR6A//27-1. PONTECESO (A CORUÑA).			
Referencia	Revisión	Fecha	Página
618222119002	0	17/04/2023	8

6. CARACTERÍSTICAS TÉCNICAS DEL PROYECTO

6.1 RED DE MEDIA TENSIÓN

6.1.1 LÍNEAS ELÉCTRICAS AÉREAS HASTA 20kV

La instalación objeto del presente PROYECTO queda definida por las siguientes características:

TENSIÓN NOMINAL	20 kV
ZONA DE APLICACIÓN	A
Nº CIRCUITOS	1
CONDUCTOR TIPO/SECCIÓN(mm ²)	LA-56 CRUCE mm ² Al
INTENSIDAD MÁXIMA ADMISIBLE (A)	199
AISLAMIENTO	Polimérico
ORIGEN	Apoyo Existente N°9NDFAV31//27
FINAL	Apoyo Proyectado N°9NDGRR6A//27-1
LONGITUD (km)	0,013 Km.
NÚMERO DE APOYOS	1 Apoyo Proyectado.

6.1.2 INTERRUPTORES

6.1.2.1 Características constructivas

Esta especificación tiene por objeto definir las características eléctrica y constructivas que han de cumplir los interruptores automáticos tripolares con función de reenganche automático (reconectores) en líneas aéreas de media tensión hasta 20 kV para su instalación en la red de UFD Distribución de Electricidad S.A. del Grupo Naturgy (en adelante UFD).

El esquema con la solución completa de los equipos principales de la solución de reconector GPRS es el siguiente:

MEMORIA			
INSTALACIÓN DE RECONECTADOR SECCIONADOR EN EL APOYO PROYECTADO N°9NDGRR6A//27-1. PONTECESO (A CORUÑA).			
Referencia	Revisión	Fecha	Página
618222119002	0	17/04/2023	9

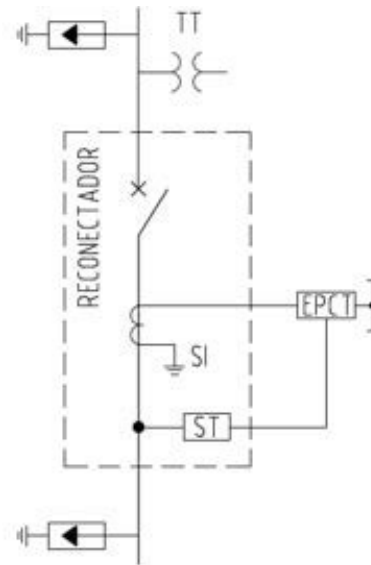
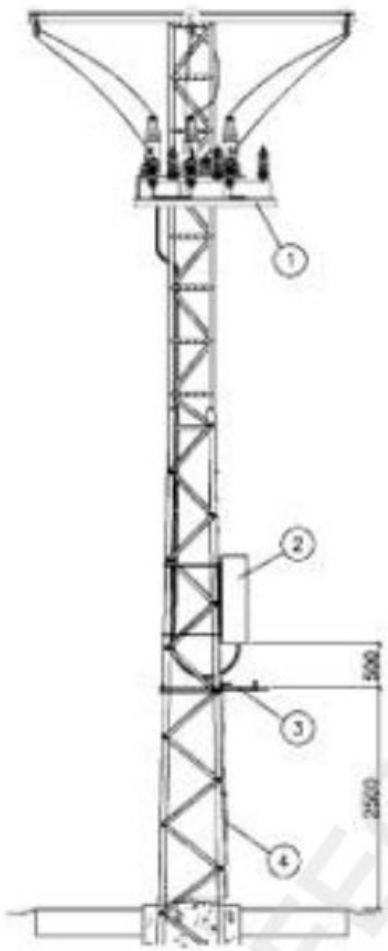


Figura 1

Nota: El sensor de intensidad podrá estar en un lado u otro del corte. Los elementos principales son:

- un reanclador tripolar.
- un bastidor.
- seis autoválvulas.
- sensores de medida.
- un transformador de alimentación.
- aisladores de los polos del reanclador.
- terminales de conexión.
- Un armario de control

MEMORIA			
INSTALACIÓN DE RECONECTADOR SECCIONADOR EN EL APOYO PROYECTADO N°9NDGRR6A//27-1. PONTECESO (A CORUÑA).			
Referencia	Revisión	Fecha	Página
618222119002	0	17/04/2023	10



MARCA	EQUIPO
1	RECONECTADOR
2	ARMARIO CONTROL
3	SOPORTE ESCALERA
4	ANTI ESCALO

MEMORIA			
INSTALACIÓN DE RECONECTADOR SECCIONADOR EN EL APOYO PROYECTADO Nº9NDGRR6A//27-1. PONTECESO (A CORUÑA).			
Referencia	Revisión	Fecha	Página
618222119002	0	17/04/2023	11

6.1.2.2 Características eléctricas

Las características eléctricas que cumplen los reconectores son las indicadas a continuación:

Característica	Unidad	Valor
Tensión nominal	kV	15 - 20
Tensión más elevada de la red	kV	24
Frecuencia asignada	Hz	50
Corriente asignada en servicio continuo * * Valor mínimo exigido.	A	400
Tipo de aislamiento	-	Sólido o Vacío o SF6
Medio de corte	-	Vacío o SF6
Corriente asignada de corta duración (1sg). ** ** Se valorará positivamente que la corriente asignada de corta duración tenga un valor de 16 kA.	kA	12,5 (Red rural)
Valor cresta de la corriente admisible.	kA	31,5
Poder de cierre con cortocircuito	kA	31,5
Poder de corte	kA	12,5
Poder de corte asignado a cables en vacío	A	25
Poder de corte asignado de líneas en vacío	A	5
Poder de corte asignado de falta a tierra	A	200
Poder de corte asignado de cable y líneas en vacío bajo condiciones de falta a tierra	A	A indicar por suministrador
Valor pico TTR (T100)	kV	45,3
Línea de fuga *** ***Grado de contaminación fuerte	mm	600 (25 mm/kV)
Nivel de aislamiento básico frente a onda tipo rayo 1,2 / 50:	-	-
- a tierra y entre polos	kV	125
- sobre la distancia de seccionamiento	kV	145

MEMORIA			
INSTALACIÓN DE RECONECTADOR SECCIONADOR EN EL APOYO PROYECTADO Nº9NDGRR6A//27-1. PONTECESO (A CORUÑA).			
Referencia	Revisión	Fecha	Página
618222119002	0	17/04/2023	12

Característica	Unidad	Valor
Nivel de aislamiento a frecuencia industrial:	-	-
- a tierra y entre polos	kV	50
- sobre la distancia de seccionamiento	kV	60
Endurancia eléctrica	-	E2
Maniobras de cierre sobre cortocircuito	-	≥ 5
Endurancia mecánica	-	M2 (s/ UNE-EN 62271-100) ≥ 10.000 maniobras
IAC (12,5 kA - 0,5 s) **** **** s/UNE-EN 62271-200 (únicamente para aparataje bajo envolvente metálica)	-	C
Clase	-	S2 (s/UNE-EN 62271-100)

Las características que cumple el transformador de alimentación son las indicadas a continuación:

Características	Unidad	Valor
Relación de transformación asignada *Transformador de varias relaciones de transformación	V	15000-20000* / 230
Potencia límite térmica mínima **Deberá garantizar el correcto funcionamiento del conjunto	VA	A definir por el suministrador **
Frecuencia asignada	Hz	50
Intensidad térmica de cortocircuito asignada (Ith)	kA / seg	16kA / 1 seg
Intensidad dinámica asignada (Idyn) (2,5 x Ith)	kA	40
Nivel de aislamiento asignado para el arrollamiento primario	-	-
Tensión más elevada para el material Um (valor eficaz)	kV	24
Tensión soportada asignada a frecuencia industrial (valor eficaz)	kV	50

MEMORIA			
INSTALACIÓN DE RECONECTADOR SECCIONADOR EN EL APOYO PROYECTADO N°9NDGRR6A//27-1. PONTECESO (A CORUÑA).			
Referencia	Revisión	Fecha	Página
618222119002	0	17/04/2023	13

Características	Unidad	Valor
Tensión soportada asignada al impulso tipo rayo (valor de cresta)	kV	125
Nivel de aislamiento asignado a los componentes de baja tensión	-	-
Tensión soportada asignada a frecuencia industrial (valor eficaz)	kV	3
Factor de tensión asignado	-	1,2 (funcionamiento continuo) 1,9 (30 sg)
Medidas contra ferresonancia		TT de baja inducción (<1T)

6.1.2.3 Compatibilidad electromagnética

Los equipos incorporarán el marcado CE, cumpliendo la Directiva de Compatibilidad Electromagnética 2014/30/UE. Cumplirán todo lo indicado en la norma UNE-EN 62271-1 y sus apartados.

- Inmunidad: Los equipos que conforman el reconectador no serán sensibles a las perturbaciones electromagnéticas normales. Por lo tanto, no se requieren pruebas de inmunidad según apartado 6.9.2 y 6.9.3 de la Norma UNE-EN 62271-1 referente a aparata de alta tensión.
- Emisión: La frecuencia, el nivel y las consecuencias de las perturbaciones electromagnéticas causadas por la aparata durante maniobras eléctricas ocasionales formarán parte del entorno normal electromagnético de las instalaciones de baja tensión. Por lo tanto, se cumple con los requisitos para la emisión electromagnética y no es necesaria la verificación según lo establecido en el apartado 6.9.1 de la norma UNE-EN 62271-1 referente a aparata de alta tensión.
Los equipos de electrónica instalados en el armario de control tendrán sus certificados según la norma correspondiente.

6.1.2.4 Características mecánicas

La configuración de los reconectores debe ser fuerte y sólida, capaz de resistir tanto los esfuerzos dinámicos de una intensidad de falta elevada, como las tensiones originadas en el momento del cierre, de acuerdo con lo indicado en la norma IEC 62271-111.

La envolvente del armario de control ofrecerá un grado de protección mínimo contra contactos con las partes activas y penetración de cuerpos extraños IP-45 según UNE-EN 60529, y un grado de protección contra choques mecánicos IK-07 según UNE-EN 50102.

La envolvente deberá ser capaz de soportar sin daños ni deformaciones permanentes las solicitudes mecánicas y térmicas producidas por el paso de la corriente de cortocircuito, así como los calentamientos indicados en la norma UNE-EN 61439-1.

MEMORIA			
INSTALACIÓN DE RECONECTADOR SECCIONADOR EN EL APOYO PROYECTADO N°9NDGRR6A//27-1. PONTECESO (A CORUÑA).			
Referencia	Revisión	Fecha	Página
618222119002	0	17/04/2023	14



7. DESCRIPCIÓN Y CÁLCULOS DE LA INSTALACIÓN

7.1 RED DE MEDIA TENSIÓN

7.1.1 LÍNEAS ELÉCTRICAS AÉREAS HASTA 20kV

7.1.1.1 Características Generales

Se proyecta la sustitución de los fusibles XS N°15HRD5 localizados en el apoyo N°9NDGRR6A//27-1. En su lugar se instalará un reconectador-seccionador, sustituyendo el apoyo actual por uno nuevo de tipo celosía metálica C-2000-14 (1800-1500) con cruceta recta H-35 y 3 cadenas de amarre debido a que en el apoyo actual no se cumpliría la mínima distancia reglamentaria al terreno de las partes en tensión a instalar.

Así mismo, se sustituye el conductor LA-30 existente en el vano comprendido entre el apoyo N°9NDFAV31//27 existente y el apoyo proyectado N°9NDGRR6A//27-1 por uno nuevo en conductor LA-56, y se reubicará el conductor subterráneo RHZ1-2OL 12/20 KV 1X240 KAL+H16 sobre el nuevo paso aéreo-subterráneo ubicado en el nuevo apoyo N°9NDGRR6A//27-1.

TENSIÓN NOMINAL	20 kV
ZONA DE APLICACIÓN	A
Nº CIRCUITOS	1
CONDUCTOR TIPO/SECCIÓN(mm ²)	LA-56 CRUCE mm ² Al
INTENSIDAD MÁXIMA ADMISIBLE (A)	199
AISLAMIENTO	Polimérico
ORIGEN	Apoyo Existente N°9NDFAV31//27
FINAL	Apoyo Proyectado N°9NDGRR6A//27-1
LONGITUD (km)	0,013 Km.
NÚMERO DE APOYOS	1

7.1.1.2 Cálculos Eléctricos

Todos los cálculos eléctricos relativos a la línea aérea de MT objeto del presente proyecto, han sido realizados de acuerdo con el Proyecto Tipo de Líneas Eléctricas Aéreas de hasta 20 kV de UFD.

Intensidad máxima admisible

La intensidad máxima admisible será:

$$I = I_{MAX} \cdot F_C = 199,000 \text{ A}$$

MEMORIA			
INSTALACIÓN DE RECONECTADOR SECCIONADOR EN EL APOYO PROYECTADO N°9NDGRR6A//27-1. PONTECESO (A CORUÑA).			
Referencia	Revisión	Fecha	Página
618222119002	0	17/04/2023	15

Potencia a transportar

La potencia a transportar será:

$$P = \sqrt{3} U I \cos \varphi = 5514,850 \text{ kW}$$

Caída de tensión

La caída de tensión de la línea será:

$$\Delta u \% = P \frac{L}{10 U^2} (R + X \operatorname{tg} \varphi) = 0,018 \%$$

Pérdida de potencia

La pérdida de potencia de la línea será:

$$\Delta P \% = \frac{P \cdot L \cdot R}{10 U^2 \cos^2 \varphi} = 0,019 \%$$

8. AFECCIONES

8.1 ORGANISMOS AFECTADOS

La instalación objeto del presente estudio afecta a los siguientes organismos

- Excmo. Ayuntamiento de Ponteceso.
- AGUAS DE GALICIA.
- Consellería do Medio Rural. Servizo de Explotaciones Agrarias

8.2 CRUZAMIENTOS Y PARALELISMOS

8.2.1 Líneas Aéreas

La relación de cruzamientos, paralelismos y demás situaciones que se producen como consecuencia del trazado de la línea son los que se reflejan en los planos de obra civil del documento N°2: Planos y de las cuales se refiere a continuación:

Sustitución de conductor en zona de afección del Río do Sapo:

NOMBRE	APOYOS	LONGITUD AFECTADA	ORGANISMO AFECTADO	DELEGACIÓN
Río do Sapo	Desde N°9NDFAV31//27 Hasta N°9NDGRR6A//27-1	13 m	AGUAS DE GALICIA	A Coruña

MEMORIA			
INSTALACIÓN DE RECONECTADOR SECCIONADOR EN EL APOYO PROYECTADO Nº9NDGRR6A//27-1. PONTECESO (A CORUÑA).			
Referencia	Revisión	Fecha	Página
618222119002	0	17/04/2023	16



Instalación de apoyo en zona de afección del Río do Sapo:

APOYO	DISTANCIA A LA QUE SE UBICA EL APOYO	ORGANISMO AFECTADO	DELEGACIÓN
Nº9NDGRR6A//27-1	36 m	AGUAS DE GALICIA	A Coruña

Sustitución de conductor en zona de afección de suelo rústico de protección agropecuaria sin concentración parcelaria:

APOYOS	LONGITUD AFECTADA	ORGANISMO AFECTADO	DELEGACIÓN
Desde Nº9NDFAV31//27 Hasta Nº9NDGRR6A//27-1	5 m	Consellería do Medio Rural – Servizo de Explotaciones Agrarias	Xefatura Territorial de A Coruña

Instalación de apoyo en zona de afección de suelo rústico de protección agropecuaria sin concentración parcelaria:

APOYO	ORGANISMO AFECTADO	DELEGACIÓN
Nº9NDGRR6A//27-1	Consellería do Medio Rural – Servizo de Explotaciones Agrarias	Xefatura Territorial de A Coruña

9. SEGURIDAD Y SALUD

Se adjunta el estudio de seguridad y salud de la instalación proyectada en cumplimiento del real decreto 1627/1997 de 24 de octubre (art 4).

10. MEDIO AMBIENTE

Se deberá cumplir con la normativa ambiental vigente para el ejercicio de la actividad, así como los requisitos internos de las instalaciones de UFD en lo referente a protección ambiental. Se cumplirán los requisitos ambientales establecidos en los Estudios de Impacto Ambiental, Declaraciones de Impacto Ambiental o Planes de Vigilancia Ambientales.

Se deberán realizar los trabajos de acuerdo con las condiciones que resulten de la evaluación ambiental emitidas por la administración competente.

MEMORIA			
INSTALACIÓN DE RECONECTADOR SECCIONADOR EN EL APOYO PROYECTADO Nº9NDGRR6A//27-1. PONTECESO (A CORUÑA).			
Referencia	Revisión	Fecha	Página
618222119002	0	17/04/2023	17

11. PLANIFICACIÓN

En base al capítulo 3.2.1 punto f de la ITC-RAT 20 del Real Decreto 337/2014 de 9 de mayo, se definen las diferentes etapas, metas o hitos a alcanzar en el desarrollo de la obra que se describe en este proyecto.

La ejecución de los trabajos se realizará mediante 9 hitos claramente diferenciados. A continuación, se definen los plazos estimados de realización de cada uno de los hitos en función de la tipología de la obra a ejecutar.

Descripción genérica	Hito	LAMT	Total
ANALISIS PRELIMINAR	Replanteo	1 días	1 días
	Acopio Material	31 días	31 días
EJECUCION DE OBRA	Obra civil	1 días	1 días
	Izado apoyos	1 días	1 días
	Tendido conductor	1 días	1 días
DOCUMENTACION Y PUESTA EN MARCHA	Solicitud documentación	31 días	31 días
	Solicitud descargos	15 días	15 días
	Puesta en Servicio	10 días	10 días

Los diferentes hitos presentados en la tabla anterior se describen en el pliego de condiciones técnicas de este proyecto.

MEMORIA			
INSTALACIÓN DE RECONECTADOR SECCIONADOR EN EL APOYO PROYECTADO Nº9NDGRR6A//27-1. PONTECESO (A CORUÑA).			
Referencia	Revisión	Fecha	Página
618222119002	0	17/04/2023	18



12. CONCLUSIÓN

Expuestas en este Proyecto las razones que justifican la necesidad de la instalación y sus características, se solicita la Aprobación, para que se lleve a cabo la tramitación que corresponda.

A Coruña, 17 de abril de 2023
EL AUTOR DEL PROYECTO

TITO ARIAS SANTOS
INGENIERO TÉCNICO INDUSTRIAL COLEGIADO LE 1010

DOCUMENTO N°2

CÁLCULOS

DOCUMENTO N°2

2.1 CÁLCULOS MECÁNICOS

**INSTALACIÓN DE RECONECTADOR SECCIONADOR EN EL APOYO
PROYECTADO N°9NDGRR6A//27-1. PONTECESO (A CORUÑA).**

Fecha : 17/04/2023
N° de Proyecto : 000479

Características de la Línea

Longitud [m] : 13
Conductor : LA-56
Zona : A (COSTERA)
Circuito : Simple
Tensión [kV] : 20

Datos del Conductor LA-56

Sección [mm²]: 54,6 Esf. Viento [daN/m]: 0,567
Diametro [mm]: 9,45 Esf. Hielo [daN/m]: ----
Peso [daN/m]: 0,186
C.Rotura [daN]: 1.629
Tense Máximo [daN]: 100

Características del Aislamiento Polimérico :

	Peso	Peso con Hielo	Esf. de Viento
Cadena de Amarre [daN]:	3,49	----	5,64
Cadena de Suspensión [daN]:	3,10	----	4,74

APOYOS

N°	Función	Cota	Ángulo	Altura	Vano	Seguridad	Material	T. Máximo	E.D.S.	C.H.S.
9NDFAV31//27	FIN LINEA	20	0	8,73	0	REFORZADA	METÁLICO	100	15 %	20 %
9NDGRR6A//27-1	FIN LINEA	18	0	12	13	REFORZADA	METÁLICO	100	15 %	20 %

**INSTALACIÓN DE RECONECTADOR SECCIONADOR EN EL APOYO
PROYECTADO N°9NDGRR6A//27-1. PONTECESO (A CORUÑA).**

Fecha : 17/04/2023
N° de Proyecto : 000479

VANOS IDEALES DE REGULACIÓN

CANTÓN	VANO REG. [m]	TENSES [daN]									Parámetros Catenaria			
		-15°	-20°	-15°+V	-10°+V	-5°+V	15°+V	0°+H	-15°+H	-20°+H	50°	Max.	Min.	
//27- //27-1	13					100	67					15	80	240

**INSTALACIÓN DE RECONECTADOR SECCIONADOR EN EL APOYO
PROYECTADO N°9NDGRR6A//27-1. PONTECESO (A CORUÑA).**

Fecha : 17/04/2023
N° de Proyecto : 000479

TABLA DE REGULACIÓN

CANTÓN: //27 - //27-1		VANO DE REGULACIÓN [m.]: 13											
TEMPERATURA [C°]	0	5	10	15	20	25	30	35	40	45	50		
TENSE [daN]	35	30	26	23	21	20	18	17	16	16	15		
N°	VANO DESNIVEL		FLECHA [m.]										
//27-1	13	2	0,11	0,13	0,14	0,16	0,18	0,19	0,20	0,22	0,23	0,24	0,25

**INSTALACIÓN DE RECONECTADOR SECCIONADOR EN EL APOYO
PROYECTADO N°9NDGRR6A//27-1. PONTECESO (A CORUÑA).**

Fecha : 17/04/2023
N° de Proyecto : 000479

FLECHAS MÁXIMAS

APOYO	Flechas Máximas [m.] Vano izquierdo			Flechas Máximas [m.] Vano derecho			Longitud Cadena aisl. [m.]	Dif. Flechas [m.] 0° - 0°+H	Distancia entre Conductores [m.]
	Viento	Temperatura	Hielo	Viento	Temperatura	Hielo			
//27	0,00	0,00	0,00	0,18	0,25	0,11	0,00	0,00	0,51
//27-1	0,18	0,25	0,11	0,00	0,00	0,00	0,00	0,00	0,51

VERIFICACIÓN DEL APOYO N°9NDGRR6A//27-1 PARA INSTALACIÓN DE REC

DATOS DE ENTRADA:	Cota	Altura	Vano	Ang	Zona	Conductor	Tipo de proyecto	T. máx.	E.D.S.	C.H.S.	Material	Seguridad
	18,14	12	12,6	0	A	LA-56	Otros	100	15	20	C	REFORZADA

APOYO				
N°	APOYO	CRUCETA	CADENAS	OTROS
9NDGRR6A//27-1	C-2000-14	H-35	AMARRE	REC

COEF. DE SEGURIDAD SEGÚN HIPÓTESIS								
ESFUERZOS (daN) (daN*m en TOR CUARTA)								
PRIMERA		SEGUNDA		TERCERA		CUARTA		
H	V	H	V	H	V	ANG	TOR	V
6,36	2,17	-	-	77,59	2,17	-	-	-
472	414	-	-	39	414	-	-	-

COEF. DE SEGURIDAD ADMISIBLES								
1,875		-		1,5		-		
COEF. CALCULADOS SEGÚN HIPÓTESIS								
6,36	2,17	-	-	77,59	2,17	-	-	-

DOCUMENTO N°2

2.2 CÁLCULOS PUESTA A TIERRA EN APOYOS

DISEÑO Y CÁLCULO DE SISTEMAS DE PUESTA A TIERRA EN APOYO



Apoyo nº:

9NDGRR6A//27-1

SUBESTACIÓN		
Zona	Norte	
Matrícula de la Subestación	CBA	
CABANA		
Un	20	kV
NUETRO (AISLADO SI/NO)	SI	
CORRIENTE DE FALTA MAX (Ifmax)	116,69	A
CORRIENTE ARRANQUE (Ia)	1,5	A
TIEMPO OPERACIÓN DEL RELE (To)	700	ms
TIEMPO DURACIÓN FALTA (tf)	0,7	s
Nº REENGANCHES	1	
Km LA	201,90	km
Km LS	35,75	km
REACTANCIA CAP RED MT	9,946E+06	F
NIVEL AISLAM BT	10000	V

APOYO		
FRECUENTADO	SI	
MANIOBRA	Reconector	
APOYO	C-2000-14	
DIMENSIONES (m x m)	1,20 X 1,20	m2

OTROS DATOS		
RESISTIVIDAD TERRENO (ρ_s)	350	$\Omega \cdot m$
RESISTIVIDAD TERRENO adi (ρ_{sad})	3000	$\Omega \cdot m$
Ra	2000	Ω
w	314,16	rad/s

DATOS ELECTRODOS		
DIMENSIONES ELECTRODO (m x m)	3,20 X 3,20	PAT EN ANILLO
Kr	0,1473	$\Omega/\Omega \cdot m$
Kp (terreno-terreno)	0,0259	$V/(\Omega \cdot m) \cdot A$
Kc (acera-terreno)	0,0935	$V/(\Omega \cdot m) \cdot A // m$
PROFUNDIDAD	0,5	m

CALCULOS PAT		
PAT EN ANILLO (APOYO FRECUENTADO)		
RESISTENCIA PAT (Rt)	51,555	Ω
INTENSIDAD DEFECTO (Id)	246,37	A
TENSIÓN DEFECTO (U'd)	12701,71	V
TENSIÓN DE PASO EXTERIOR (U'p_tt) (terreno-terreno)	2233,36	V
TENSIÓN DE PASO EXTERIOR (U'p_at) (acera-terreno)	8062,52	V
PAT UNA SOLA PICA (APOYO NO FRECUENTADO)		
RESISTENCIA PAT (Rt)	-----	Ω
Kr (pu)	-----	pu
INTENSIDAD (It)	-----	A
TENSIÓN DE CONTACTO (U'c)	-----	V

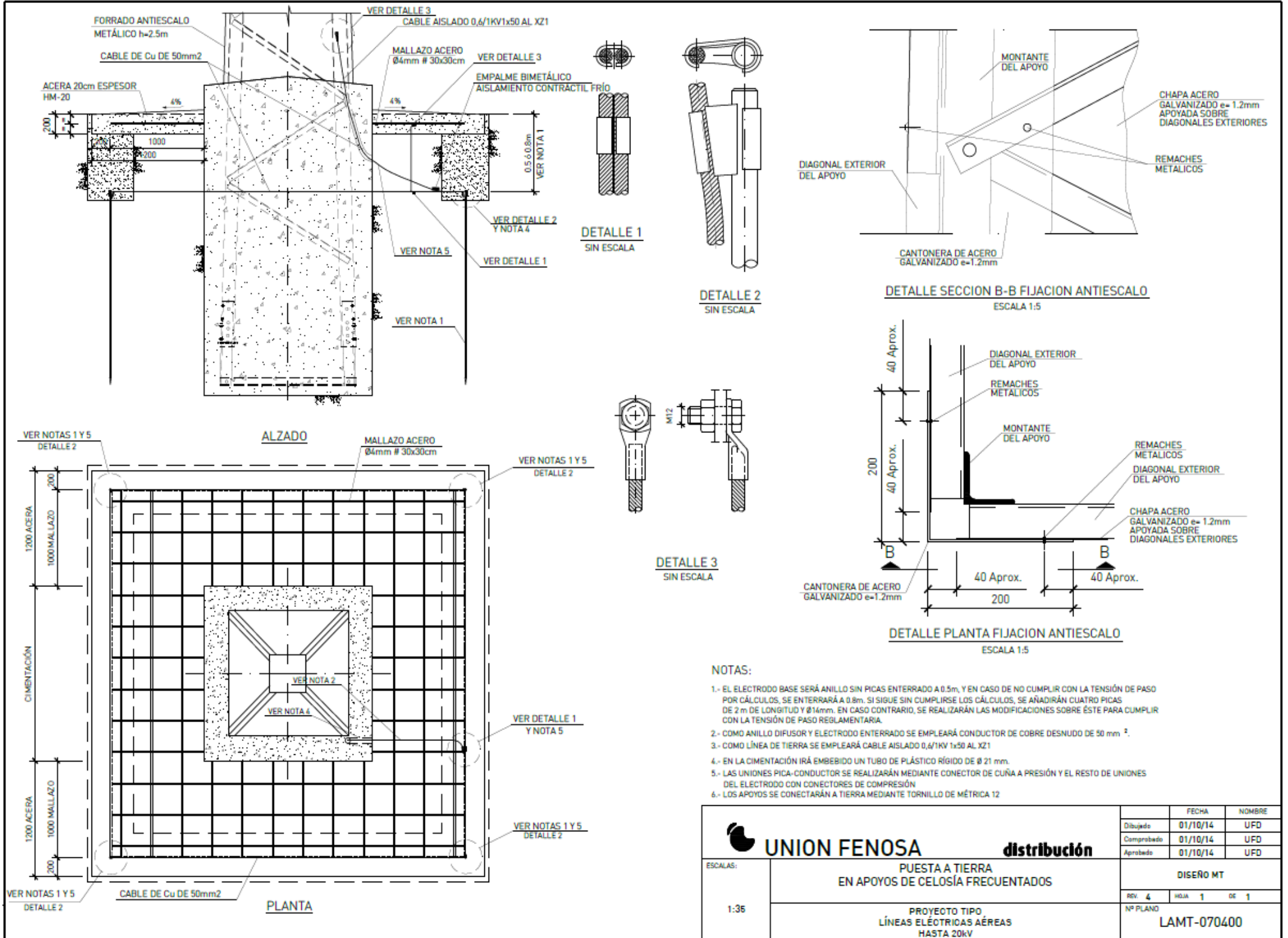
VALORES ADMISIBLES		
TENSIÓN DE PASO ADM (Up_tt)	11729,20	V
TENSIÓN DE PASO EN EL ACCESO ADM (Up_at)	22111,33	V
TENSIÓN CONTACTO ADM (Uc)	417,13	V
TIEMPO DE FALTA (Desconexión + Reenganche)	0,70	s

CALCULO RESISTIVIDAD APARENTE		
Uca	165,2	V
Upa	1652	V
RESISTIVIDAD APARENTE (ρ aparente)	2444,862	$\Omega \cdot m$
Cs	0,8150	
ESPESOR (horm)	0,2	m

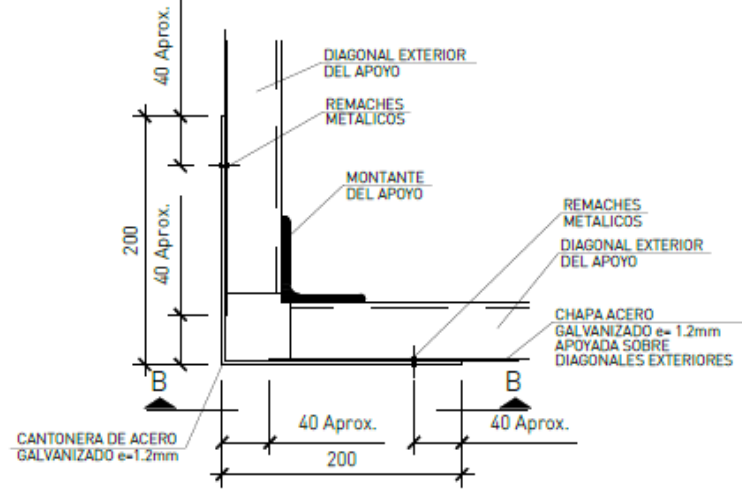
COMPROBACIONES		
PAT EN ANILLO (APOYO FRECUENTADO)		
U'd \leq 2Uc	NO CUMPLE	Antiescalo aislante
U'p_tt \leq Up_tt	CUMPLE	
U'p_at \leq Up_at	CUMPLE	
PAT UNA SOLA PICA (APOYO NO FRECUENTADO)		
U'c \leq Uc	-----	

DOCUMENTO N°2

2.3 PUESTA A TIERRA EN APOYOS



DETALLE SECCION B-B FIJACION ANTIESCALO
ESCALA 1:5



DETALLE PLANTA FIJACION ANTIESCALO
ESCALA 1:5

NOTAS:

- 1.- EL ELECTRODO BASE SERÁ ANILLO SIN PICAS ENTERRADO A 0.5m, Y EN CASO DE NO CUMPLIR CON LA TENSION DE PASO POR CÁLCULOS, SE ENTERRARÁ A 0.8m. SI SIGUE SIN CUMPLIRSE LOS CÁLCULOS, SE AÑADIRÁN CUATRO PICAS DE 2 m DE LONGITUD Y Ø14mm. EN CASO CONTRARIO, SE REALIZARÁN LAS MODIFICACIONES SOBRE ÉSTE PARA CUMPLIR CON LA TENSION DE PASO REGLAMENTARIA.
- 2.- COMO ANILLO DIFUSOR Y ELECTRODO ENTERRADO SE EMPLEARÁ CONDUCTOR DE COBRE DESNUDO DE 50 mm².
- 3.- COMO LÍNEA DE TIERRA SE EMPLEARÁ CABLE AISLADO 0,6/1kV 1x50 AL XZ1
- 4.- EN LA CIMENTACIÓN IRÁ EMBEBIDO UN TUBO DE PLÁSTICO RÍGIDO DE Ø 21 mm.
- 5.- LAS UNIONES PICA-CONDUCTOR SE REALIZARÁN MEDIANTE CONECTOR DE CUÑA A PRESIÓN Y EL RESTO DE UNIONES DEL ELECTRODO CON CONECTORES DE COMPRESIÓN
- 6.- LOS APOYOS SE CONECTARÁN A TIERRA MEDIANTE TORNILLO DE MÉTRICA 12

	UNION FENOSA		distribución
	PUESTA A TIERRA EN APOYOS DE CELOSÍA FRECUENTADOS		
	DISEÑO MT		
ESCALAS: 1:35	PROYECTO TIPO LÍNEAS ELÉCTRICAS AÉREAS HASTA 20kV		FECHA 01/10/14 01/10/14 01/10/14 NOMBRE UFD UFD UFD REV. 4 HOJA 1 DE 1 Nº PLANO LAMT-070400

DOCUMENTO N°3

PLANOS



MEMORIA			
INSTALACIÓN DE RECONECTADOR SECCIONADOR EN EL APOYO PROYECTADO N°9NDGRR6A//27-1. PONTECESO (A CORUÑA).			
Referencia	Revisión	Fecha	Página
618222119002	0	17/04/2023	1



ÍNDICE:

1. SITUACIÓN
2. EMPLAZAMIENTO
3. PLAN XERAL DE ORDENACIÓN MUNICIPAL
4. MANIOBRAS ELÉCTRICAS EXISTENTES Y PROYECTADAS
5. PERFIL Y PLANTA
6. MONTAJE RECONECTADOR-SECCIONADOR
7. ESQUEMA UNIFILAR DE RED MT



DIN-A4		INSTALACIÓN DE RECONECTOR SECCIONADOR EN EL APOYO PROYECTADO N°9NDGRR6A//27-1. PONTECESO (A CORUÑA).	 AUTOR: TITO ARIAS SANTOS INGENIERO TÉCNICO INDUSTRIAL COPITILE n° LE-10...
	ESCALAS: 1:25000 PLANO 1/7	SITUACIÓN	FECHA: 17/04/2023 EXP.: 618222119002 ENCARGO: 6182221190022001



INSTALACIÓN DE RECONECTOR SECCIONADOR EN EL APOYO PROYECTADO N°9NDGRR6A//27-1.
PONTECESO (A CORUÑA).



DIN-A4

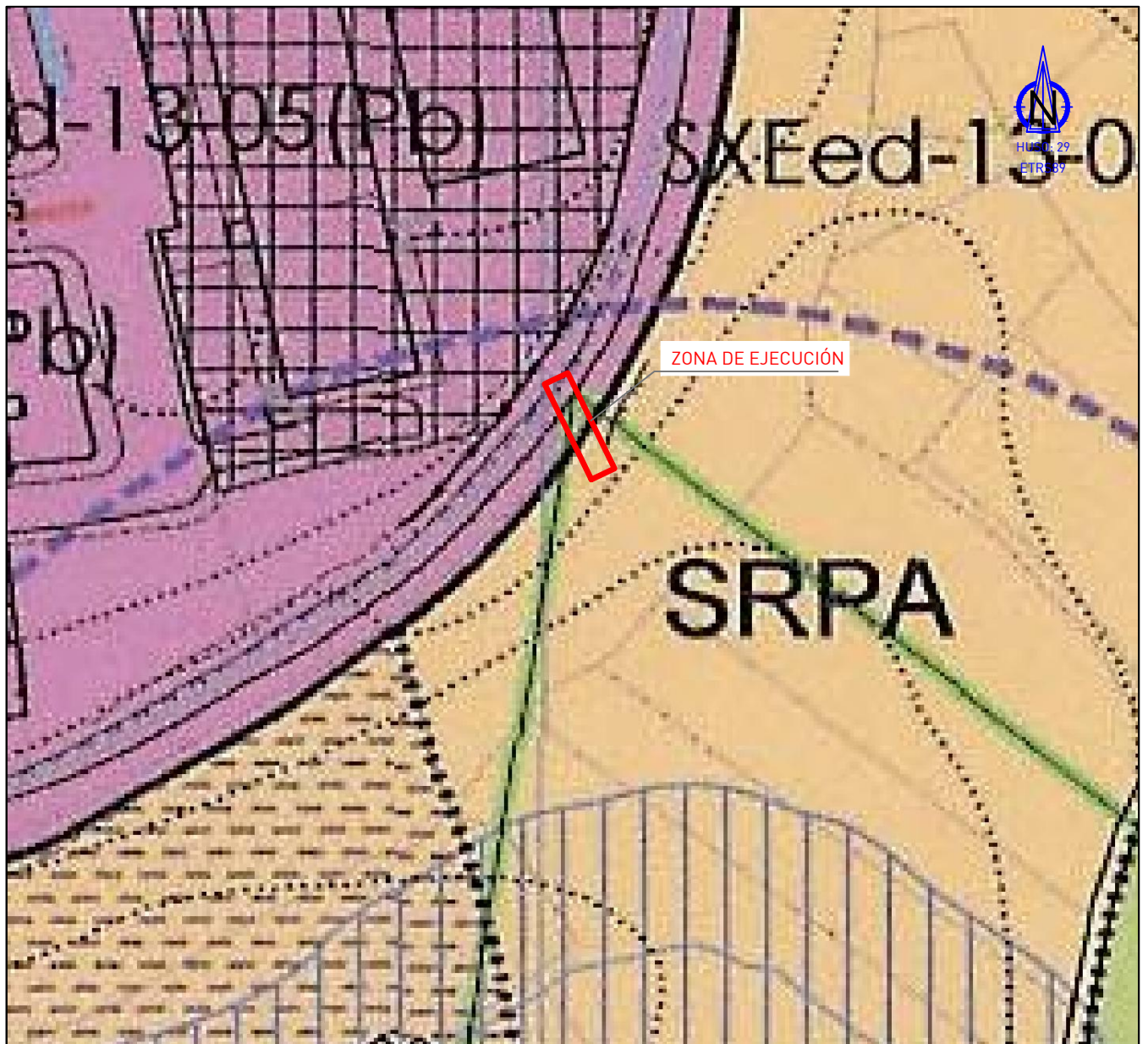
ESCALAS:
1:5000
PLANO 2/7

EMPLAZAMIENTO

FECHA: 17/04/2023

EXP.: 618222119002

ENCARGO: 6182221190022001



CLASIFICACIÓN DO SOLO	AFECCIÓNS	SISTEMAS XERAIS
<ul style="list-style-type: none"> SU SOLO URBANO S-UBLE-D SOLO URBANIZABLE DELIMITADO S-UBLE-ND SOLO URBANIZABLE NON DELIMITADO SNRH SOLO DE NÚCLEO RURAL HISTÓRICO TRADICIONAL SNRC SOLO DE NÚCLEO RURAL COMÚN SRPA SOLO RÚSTICO DE PROTECCIÓN AGROPECUARIA SRPF SOLO RÚSTICO DE PROTECCIÓN FORESTAL OU DE MONTE SRPN SOLO RÚSTICO DE PROTECCIÓN DE ESPAZOS NATURAIS SRPC SOLO RÚSTICO DE PROTECCIÓN DE COSTAS SRPO SOLO RÚSTICO DE PROTECCIÓN DAS AUGAS SRPQ SOLO RÚSTICO DE PROTECCIÓN DA PAISAXE 	<ul style="list-style-type: none"> ----- ESTRADAS ----- LIÑA AÉREA DE ALTA TENSIÓN ----- ZONA DE POLICÍA DE CAUCES ----- AFECCIÓN DE CEMITERIOS ----- PROTECCIÓN DE VISTAS ----- COSTAS +++++ SERVIDUME DE PROTECCIÓN ----- ZONA DE INFLUENCIA ----- D.P.M.T. ----- LIÑA DE RIBEIRA 	<ul style="list-style-type: none"> SXIS SISTEMA XERAL DE INFRAESTRUTURAS DE SERVIZOS SXIP SISTEMA XERAL DE INFRAESTRUTURA PORTUARIA SXEL SISTEMA XERAL DE ESPAZOS LIBRES SXEV SISTEMA XERAL DE EQUIPAMENTOS dp deportivo ad administrativo re relixioso sa sanitario ed educativo as asistencial sc socio-cultural (Pb) TITULARIDADE PÚBLICA (Pv) TITULARIDADE PRIVADA ----- REDE DE ALTA TENSIÓN 15-20 Kv ----- REDE DE ALTA TENSIÓN >20 Kv ----- CENTRAL HIDROELÉCTRICA ----- REDE DE ABASTECIMENTO DE AUGA ----- REDE DE SANEAMENTO ----- REDE VIARIA ----- REDE DE MOBILIDADE SOSTIBLE

ACCIÓNS PREVISTAS	PATRIMONIO ARQUEOLÓXICO
<ul style="list-style-type: none"> SXE-nº SISTEMA XERAL DE EQUIPAMENTOS SXEL-nº SISTEMA XERAL DE ESPAZOS LIBRES SXIS-nº SISTEMA XERAL DE INFRAESTRUTURA SXV-nº SISTEMA XERAL VIARIO ----- DELIMITACIÓN DE ACCIÓNS 	<ul style="list-style-type: none"> ----- ÁREA DE PROTECCIÓN INTEGRAL ----- CONTORNO DE PROTECCIÓN GA 15093XXX CÓDIGO DE ELEMENTO ARQUEOLÓXICO X COORDENADA U.T.M.
	PATRIMONIO ARQUITECTÓNICO/ETNOGRÁFICO <ul style="list-style-type: none"> ----- / ● DELIMITACIÓN DO BEN / ELEMENTO PUNTUAL ----- CONTORNO DE PROTECCIÓN (X.XX) CÓDIGO DE ELEMENTO ARQUITECTÓNICO



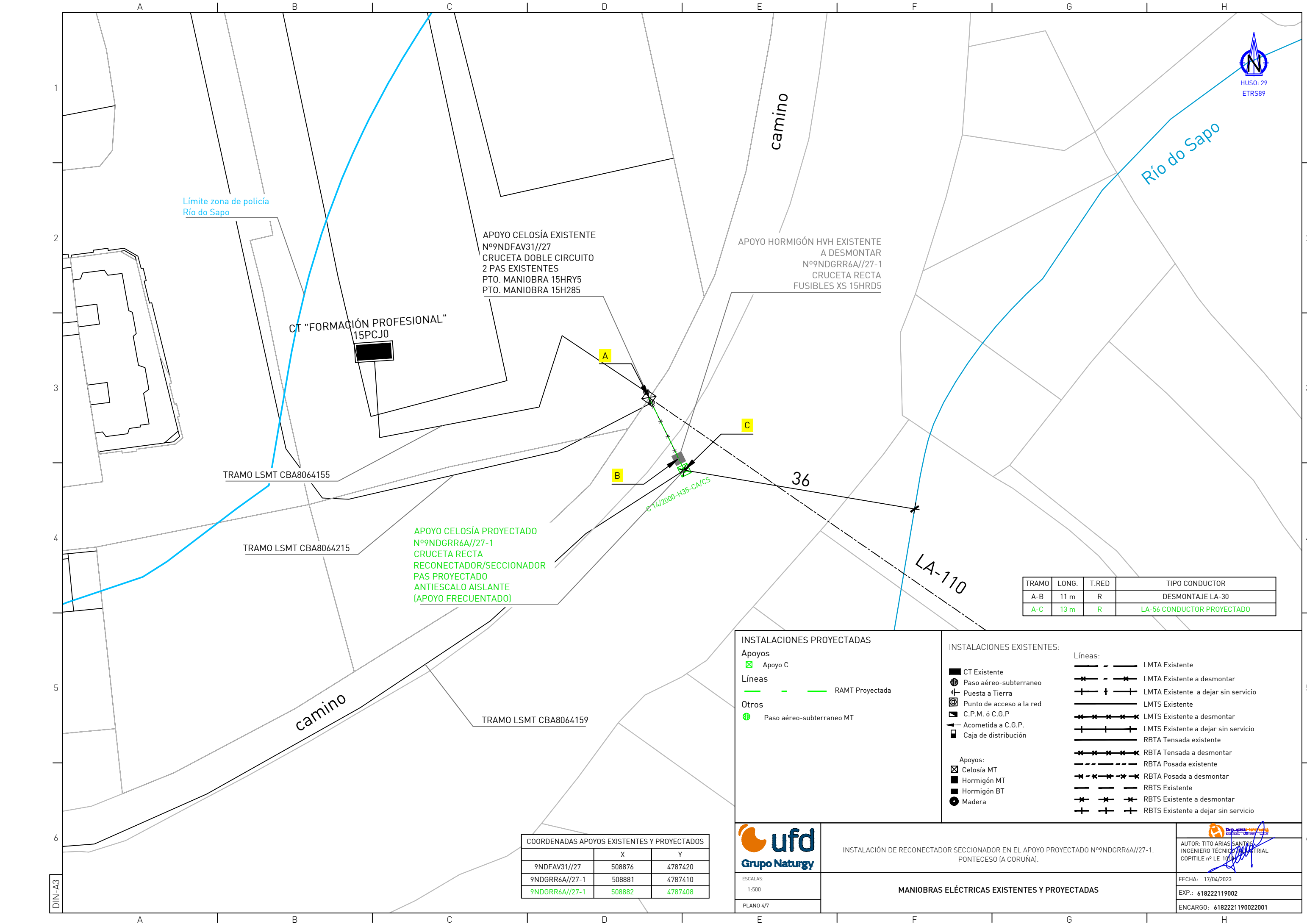
INSTALACIÓN DE RECONECTOR SECCIONADOR EN EL APOYO PROYECTADO N°9NDGRR6A/27-1. PONTECESO (A CORUÑA).

AUTOR: TITO ARIAS SANTOS
INGENIERO TÉCNICO INDUSTRIAL
COPITILE nº LE-101

DIN-A4
ESCALAS:
1:1000
PLANO 3/7

PLAN XERAL DE ORDENACIÓN MUNICIPAL

FECHA: 17/04/2023
EXP.: 618222119002
ENCARGO: 6182221190022001



Límite zona de policía
Río do Sapo

APOYO CELOSÍA EXISTENTE
Nº9NDFAV31//27
CRUCETA DOBLE CIRCUITO
2 PAS EXISTENTES
PTO. MANIOBRA 15HRY5
PTO. MANIOBRA 15H285

APOYO HORMIGÓN HVH EXISTENTE
A DESMONTAR
Nº9NDGRR6A//27-1
CRUCETA RECTA
FUSIBLES XS 15HRD5

CT "FORMACIÓN PROFESIONAL"
15PCJ0

TRAMO LSMT CBA8064155

TRAMO LSMT CBA8064215

APOYO CELOSÍA PROYECTADO
Nº9NDGRR6A//27-1
CRUCETA RECTA
RECONECTADOR/SECCIONADOR
PAS PROYECTADO
ANTI ESCALO AISLANTE
(APOYO FRECUENTADO)

C 14/2000-H35-CA/CS

36

LA-110

TRAMO LSMT CBA8064159

TRAMO	LONG.	T.RED	TIPO CONDUCTOR
A-B	11 m	R	DESMONTAJE LA-30
A-C	13 m	R	LA-56 CONDUCTOR PROYECTADO

INSTALACIONES PROYECTADAS

- Apoyos**
 Apoyo C
- Líneas**
 --- RAMT Proyectada
- Otros**
 Paso aéreo-subterráneo MT

INSTALACIONES EXISTENTES:

- Líneas:**
- LMTA Existente
 - - - LMTA Existente a desmontar
 - + - LMTA Existente a dejar sin servicio
 - LMTS Existente
 - - - LMTS Existente a desmontar
 - + - LMTS Existente a dejar sin servicio
 - RBTA Tensada existente
 - - - RBTA Tensada a desmontar
 - - - RBTA Posada existente
 - - - RBTA Posada a desmontar
 - RBTS Existente
 - - - RBTS Existente a desmontar
 - + - RBTS Existente a dejar sin servicio
- Apoyos:**
- Celosía MT
 - Hormigón MT
 - Hormigón BT
 - Madera

COORDENADAS APOYOS EXISTENTES Y PROYECTADOS		
	X	Y
9NDFAV31//27	508876	4787420
9NDGRR6A//27-1	508881	4787410
9NDGRR6A//27-1	508882	4787408



INSTALACIÓN DE RECONECTADOR SECCIONADOR EN EL APOYO PROYECTADO Nº9NDGRR6A//27-1. PONTECESO (A CORUÑA).

MANIOBRAS ELÉCTRICAS EXISTENTES Y PROYECTADAS

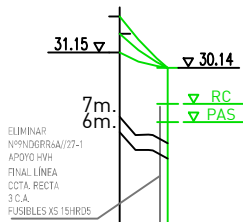
AUTOR: TITO ARIAS SANTOS
INGENIERO TÉCNICO EN MATERIAL
COPITILE nº LE-1011

FECHA: 17/04/2023
EXP.: 618222119002
ENCARGO: 6182221190022001

DIN-A3

CONDUCTOR : LA-56
 ZONA: A
 TENSE MÁXIMO: 100 daN

LÍNEA: "CBA806 PONTECESO 6"
 SUBESTACIÓN: "CABANA"



PLANO DE COMPARACIÓN (m)

TENSE MÁX. DE CÁLCULO (daN)

COORDENADAS UTM 29T ETRS89

P.C. 00

X(UTM)	508876	508882
Y(UTM)	4787420	4787408
Z	19.88	18.14

DISTANCIA AL ORIGEN (m)

Nº DE APOYO Y VANO (m)

TIPO DE APOYO

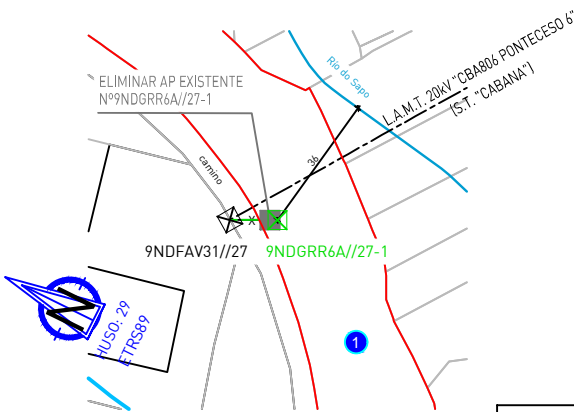
ELEMENTOS SINGULARES

CIMENTACIÓN

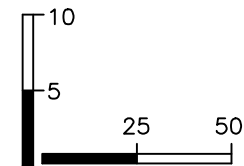
A-AL-C-3000-20
 Cr. Doble Circuito - 12xCA

FL-C-2000-14 (1800-1500)
 Cr. H35 3xCA

Reconector Seccionador
 Antiescalo aislante
 PAS
 Apoyo frecuentado
 1,20x1,20x2,10(3,02)



Escala vertical (m)



Escala horizontal (m)



Término Municipal de Ponteceso

parcelas catastrales afectadas:

1 RC:15069A00700984



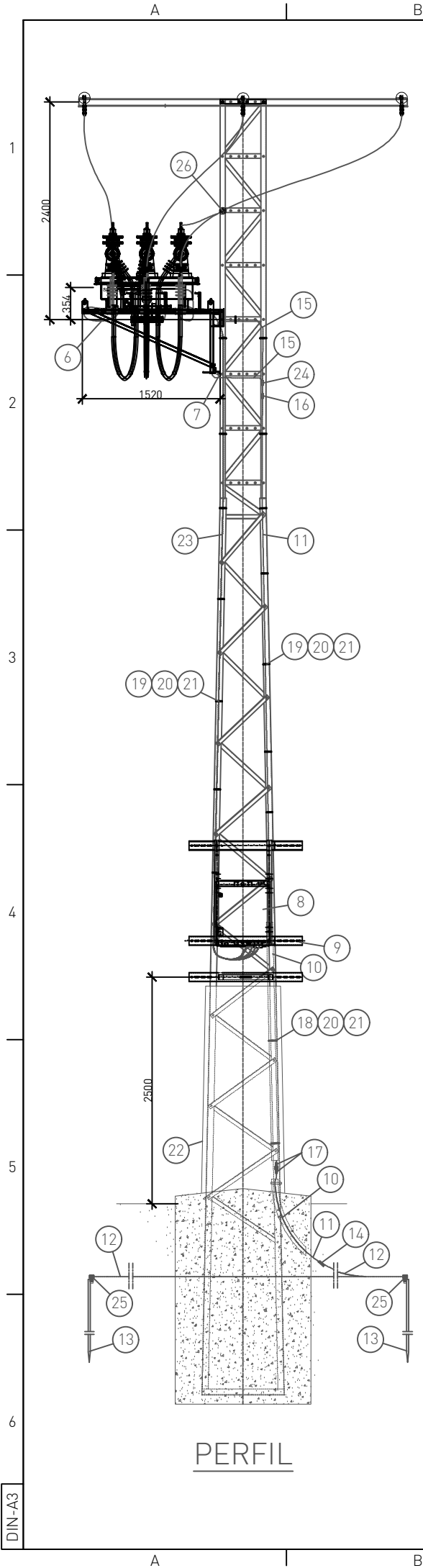
INSTALACIÓN DE RECONECTOR SECCIONADOR EN EL APOYO PROYECTADO N°9NDGRR6A/27-1. PONTECESO (A CORUÑA).

AUTOR: TITO ARIAS SANTOS
 INGENIERO TÉCNICO INDUSTRIAL
 COPITILE nº LE-101

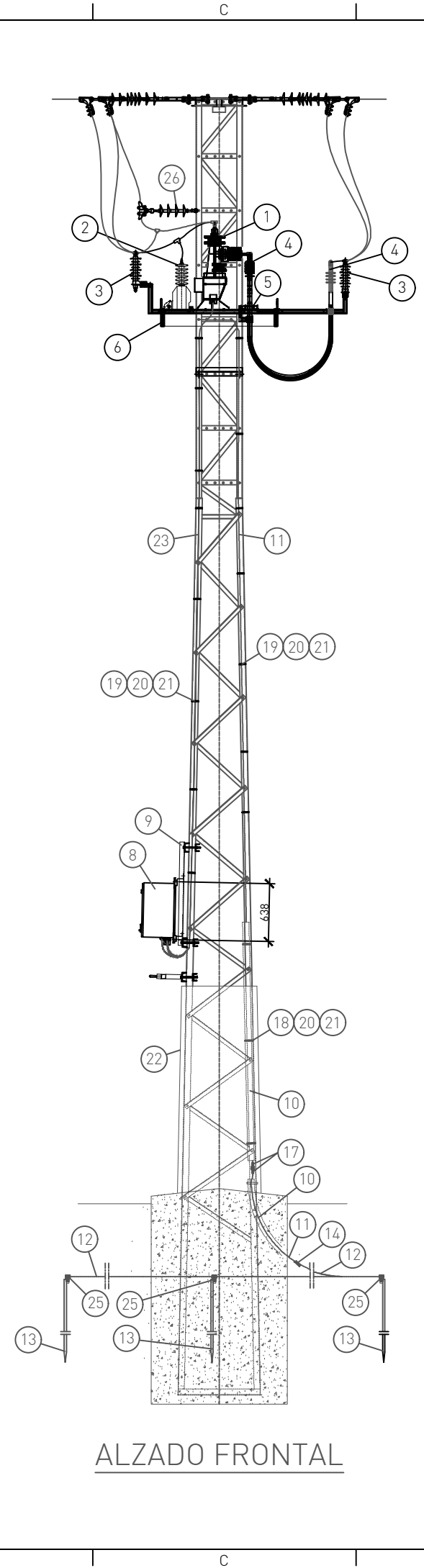
DIN-A4
 ESCALAS:
 1:500 / Hztal. 1:2000
 PLANO 5/7

PERFIL Y PLANTA

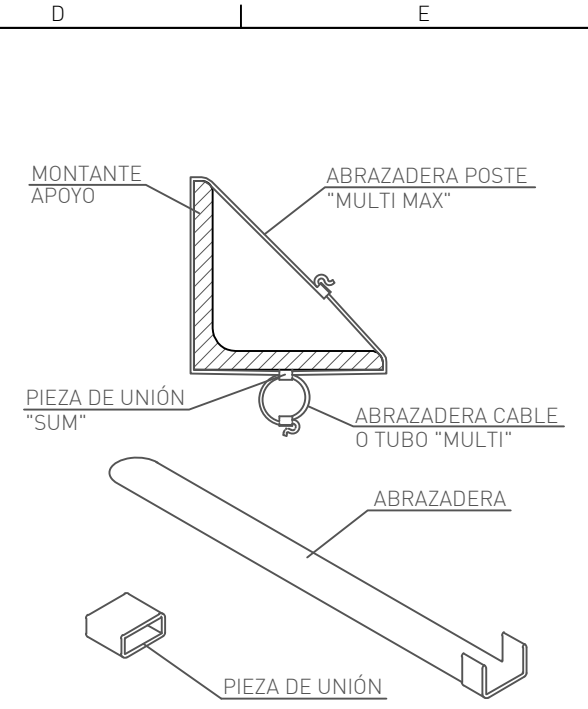
FECHA: 17/04/2023
 EXP.: 618222119002
 ENCARGO: 6182221190022001



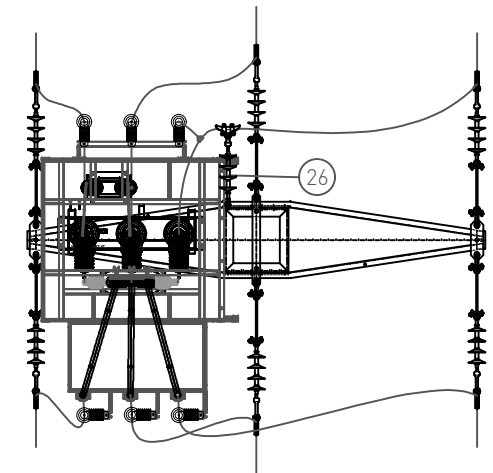
PERFIL



ALZADO FRONTAL



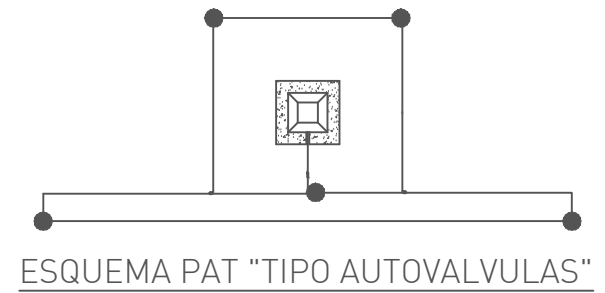
DETALLE ABRAZADERAS TIPO H-6 PARA BAJADA CABLES/TUBOS SIN ESCALA



PLANTA

26	AISLADOR POLIMÉRICO + GRAPA DE SUSPENSIÓN
25	CONECTOR CUÑA PRES. Cu CABLE-PICA
24	CONECTOR DE COMPRESIÓN BT 35/35 Cu
23	MANGUERA CABLES DE CONTROL
22	FORRADO ANTIESCALO
21	PIEZA DE UNIÓN SUM
20	ABRAZADERA POSTE 20x1,5x1350mm
19	ABRAZADERA SENCILLA SUSP. 8-12 D
18	ABRAZADERA SENCILLA SUSP 28-35-D
17	TERMINAL RECTO ALEACIÓN AL 50mm2
16	MANGUITO EMPALME BT COMPR. AL/CU
15	CONDUCTOR Cu DESNUDO C-35
14	EMPALME BT DE 95 A 50 MM2 SECC. PRINCIPAL
13	PICA PAT AC. CU 2000X14,6 D LISA
12	CONDUCTOR CU DESNUDO CU-50
11	CABLE BT XZ1 0,6/1 kV 1x50 AL
10	m TUBO PLAST. RIG. 21 mm D. 3M
9	SOPORTE DE ESCALERA PARA CELDA DE CONTROL RECONECTADOR
8	CELDA DE CONTROL
7	SUPLEMENTO PARA CONICIDAD DEL BASTIDOR
6	BASTIDOR PARA RECONECTADOR
5a-5f	TOROIDAL
4a-4f	TERMINAL DE CABLE AISLADO
3a-3f	AUTOVALVULA
2	TRANSFORMADOR DE TENSION
1	INTERRUPTOR
MARCA	DENOMINACIÓN

NOTA.-
1.- EL ELECTRODO ENTERRADO DE P.A.T. DEBE SER "TIPO AUTOVALVULAS"



ESQUEMA PAT "TIPO AUTOVALVULAS"

ufd
Grupo Naturgy

ESCALAS:
1:1000

PLANO 6/7

INSTALACIÓN DE RECONECTADOR SECCIONADOR EN EL APOYO PROYECTADO N°9NDGRR6A//27-1. PONTECESO (A CORUÑA).

MONTAJE RECONECTADOR - SECCIONADOR

Experto

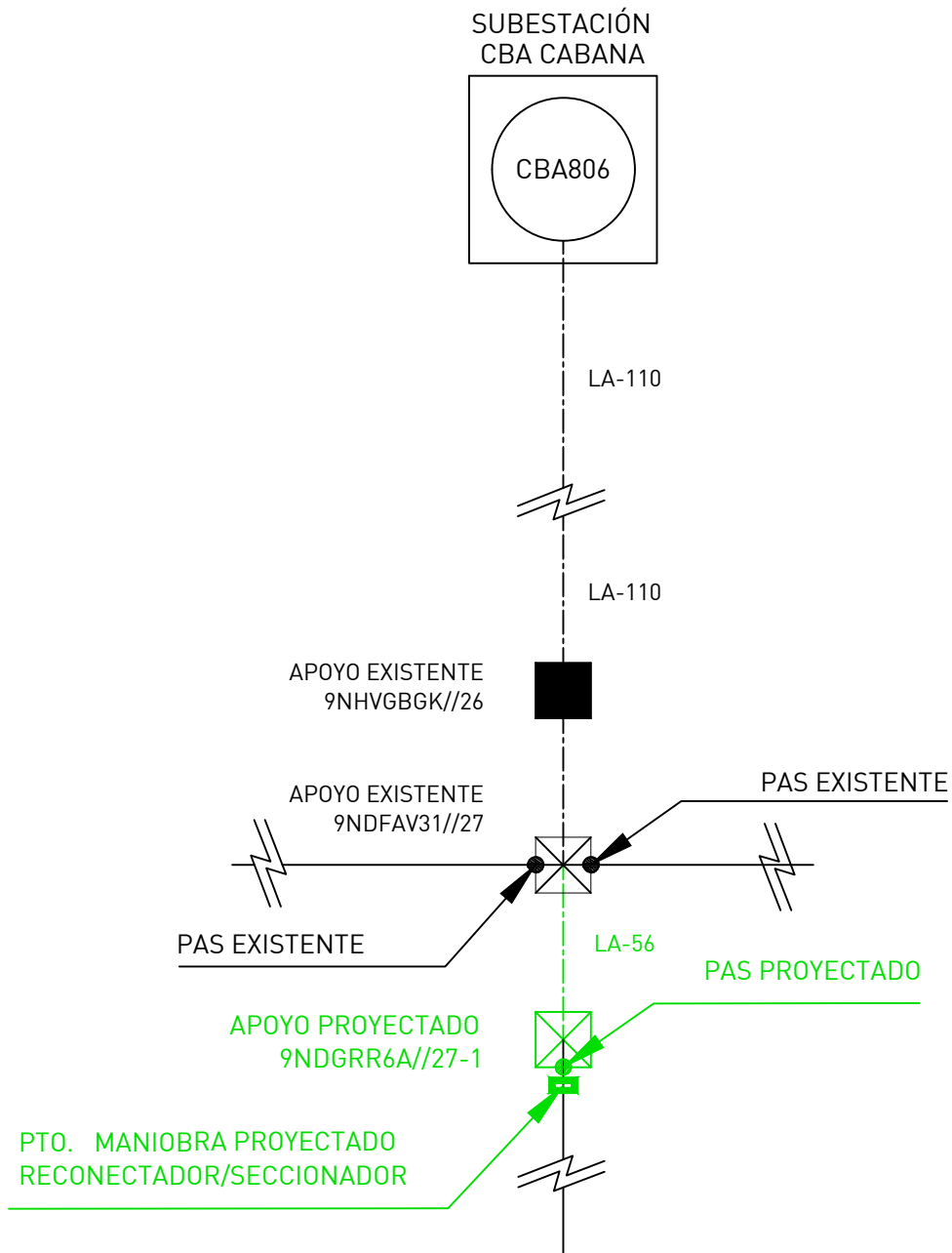
AUTOR: TITO ARIAS SANTOS
INGENIERO TÉCNICO EN MATERIAL
COPITILE nº LE-101

FECHA: 17/04/2023

EXP.: 618222119002

ENCARGO: 6182221190022001

DIN-A3



INSTALACIÓN DE RECONECTADOR SECCIONADOR EN EL APOYO PROYECTADO N°9NDGRR6A//27-1. PONTECESO (A CORUÑA).

AUTOR: TITO ARIAS SANTOS
INGENIERO TÉCNICO INDUSTRIAL
COPITILE nº LE-101

DIN-A4

ESCALAS:
S/E
PLANO 7/7

ESQUEMA UNIFILAR DE RED MT

FECHA: 17/04/2023

EXP.: 618222119002

ENCARGO: 6182221190022001

DOCUMENTO N°4

PRESUPUESTO

LISTADO OBRA CIVIL/OBRA ELÉCTRICA

INSTALACIÓN DE RECONECTADOR SECCIONADOR EN EL APOYO PROYECTADO N°9NDGRR6A//27-1.

N° Expediente: UD618222119002

LINEA MT AEREA
OBRA ELÉCTRICA

CÓDIGO	UNIDADES DESIGNACIÓN	MATERIALES	MANO DE OBRA
CAA01	13 M. TENDIDO LINEA TRIFASICA LA-56	30,94	24,44
CAF14	1 APOYO METALICO C 2000 14	1.093,25	1294,22
CAI03	1 FORRADO AISLANTE ANTIESCALADA APOYO CELOSIA <=4500 <20m	662,63	144,38
CAJ16	1 CRUCETA C HORIZONTAL H-35 EN APOYO METALICO CELOSIA	115,45	53,86
CAK17	3 CADENA AMARRE LA- 56 AISLADOR COMPUESTO	62,76	20,04
CAM03	1 PUESTA A TIERRA TIPO AUTOVALVULAS EN APOYO MT	279,52	362,73
CAM10	1 BAJADA PUESTA A TIERRA PARARRAYOS MT CON CABLE AL AISLADO 50 MM2 EN APOYO	51,67	35,23
CAN03	1 PARARRAYOS AUTOVALVULAS 24 KV/10 KA	109,44	158,12
CAN05	3 DERIVACION POR CONECTOR DE PRESION POR CU¿A CONDUCTOR LA/LARL	0,00	24,81
CAN06	2 CONJUNTO TERMINAL CONDUCTOR LA-56/LA-110	21,48	43,26
CAP17	1 RECONECTADOR-SECCIONADOR GPRS/3G/LTE 15-20 KV APOYO METALICO	10.795,52	717,43
CAQ01	1 PRUEBAS TELECONTROL PUNTO EXTERIOR RECONECTADOR	0,00	750,75
CSD25	10 M. LINEA TRIFASICA SUBTERRANEA 12/20 KV 1X240 AL	257,10	91,60
CSE06	1 CONJUNTO TERMINACION EXTERIOR 12/20 KV - 1X 95/150/240 AL	63,00	268,16
CSE08	1 CONJUNTO PASO AEREO-SUBTERRANEO MT SOBRE APOYO METALICO	747,42	173,20
DAA07	33 M. DESMONTAJE CONDUCTOR LA-30/56	0,00	4,62
DAB01	60 KG. DESMONTAJE APOYO METALICO, CRUCETAS, ETC.	0,00	47,40
DAB03	1 DESMONTAJE POSTE HORMIGON INUTILIZABLE	0,00	83,69
DAB08	3 DESMONTAJE CADENA AISLADORES 20 KV	0,00	34,62
DAB09	1 DESMONTAJE JUEGO AUTOVALVULAS	0,00	118,11
DCD03	1 DESMONTAJE 3 BASES CORTACIRCUITOS FUSIBLES EN APOYO	0,00	57,75
TOTAL Euros.....		14290,18	4508,42
TOTAL RELACIÓN VALORADA.....		18798,60	Euros

LISTADO OBRA CIVIL/OBRA ELÉCTRICA

INSTALACIÓN DE RECONECTADOR SECCIONADOR EN EL APOYO PROYECTADO N°9NDGRR6A//27-1.

N° Expediente: UD618222119002

LINEA MT AEREA

OBRA CIVIL

CÓDIGO	UNIDADES DESIGNACIÓN	MATERIALES	MANO DE OBRA
DAC02	1 M3. DEMOLICION Y RETIRADA DE CEPAS DE APOYO RETIRADO	0,00	95,70
		TOTAL Euros.....	0,00
	TOTAL RELACIÓN VALORADA.....	95,70	Euros

LISTADO OBRA CIVIL/OBRA ELÉCTRICA

INSTALACIÓN DE RECONECTADOR SECCIONADOR EN EL APOYO PROYECTADO N°9NDGRR6A//27-1.

N° Expediente: UD618222119002

RESUMEN DE RELACIONES VALORADAS

Obra Eléctrica		
LINEA MT AEREA		18798.6
	Total Obra Eléctrica....	18798,60
Obra Civil		
LINEA MT AEREA		95.7
	Total Obra Civil....	95,70
	TOTAL PRESUPUESTO....	18894,30 Euros

Asciende el presente presupuesto a :

DIECIOCHO MIL OCHOCIENTOS NOVENTA Y CUATRO EUROS CON TREINTA CÉNTIMOS

A CORUÑA, a 17 de abril de 2023

El Autor del Proyecto



Fdo. Tito Arias Santos

Ingeniero Técnico Industrial Colegiado COIILE N° LE-1010

DOCUMENTO N°5

ANEXOS

ANEXO 1:

ESTUDIO DE SEGURIDAD Y SALUD

**INSTALACIÓN DE RECONECTADOR SECCIONADOR
EN EL APOYO PROYECTADO N°9NDGRR6A//27-1.
PONTECESO (A CORUÑA).**

ESTUDIO DE SEGURIDAD Y SALUD			
INSTALACIÓN DE RECONECTADOR SECCIONADOR EN EL APOYO PROYECTADO N°9NDGRR6A//27-1. PONTECESO (A CORUÑA).			
Referencia	Revisión	Fecha	Página
618222119002	0	17/04/2023	2



ÍNDICE

1. MEMORIA	5
1.1 INTRODUCCIÓN	6
1.1.1 OBJETO	6
1.1.2 ÁMBITO DE APLICACIÓN.....	7
1.2 CARACTERÍSTICAS DE LA OBRA.....	7
1.2.1 DATOS DE LA OBRA	7
1.2.2 ACCESOS.....	7
1.2.3 PERSONAL PREVISTO	7
1.2.4 PRESUPUESTO DE EJECUCIÓN.....	7
1.2.5 PLAZO DE EJECUCIÓN	7
1.3 RIESGOS Y MEDIDAS PREVENTIVAS AL INICIO DE LA OBRA.....	8
1.3.1 INTERFERENCIAS DE SERVICIOS Y SERVIDUMBRES AFECTADAS	9
1.3.2 REPLANTEO.....	11
1.3.3 INSTALACIONES DE HIGIENE Y BIENESTAR. PRIMEROS AUXILIOS Y ASISTENCIA SANITARIA.....	13
1.3.4 INSTALACIONES PROVISIONALES	15
1.4 RIESGOS Y MEDIDAS PREVENTIVAS DE LAS ACTIVIDADES DE OBRA	20
1.4.1 REPLANTEO.....	20
1.4.2 MANIPULACIÓN Y TRANSPORTE DE MATERIALES.....	22
1.4.3 EXCAVACIÓN	24
1.4.4 IZADO, DESPLAZAMIENTO Y COLOCACIÓN DE CARGAS	26
1.4.5 IZADO DE LOS APOYOS	28
1.4.6 CIMENTACIÓN DE APOYOS.....	28
1.4.7 TRABAJOS EN ALTURA.....	29
1.4.8 TENDIDO Y TENSADO DE CONDUCTORES.....	30
1.4.9 TENDIDO DE FIBRA ÓPTICA	34
1.4.10 RELLENO Y COMPACTACIÓN	35
1.4.11 HORMIGONADO Y REPOSICIÓN DEL PAVIMENTO	36
1.4.12 TRABAJOS EN SUBESTACIONES Y CENTROS DE TRANSFORMACIÓN	38
1.4.13 TRABAJOS EN FRÍO	40
1.4.14 TRABAJOS EN TENSIÓN.....	42
1.5 RIESGOS Y MEDIDAS PREVENTIVAS DE LA MAQUINARIA DE OBRA	43
1.5.1 BARQUILLA (CESTAS) Y PLATAFORMAS.....	43

ESTUDIO DE SEGURIDAD Y SALUD			
INSTALACIÓN DE RECONECTADOR SECCIONADOR EN EL APOYO PROYECTADO N°9NDGRR6A//27-1. PONTECESO (A CORUÑA).			
Referencia	Revisión	Fecha	Página
618222119002	0	17/04/2023	3

1.5.2	CAMIÓN GRÚA.....	45
1.5.3	CAMIÓN HORMIGONERA.....	46
1.5.4	CAMIÓN.....	46
1.5.5	COMPRESOR.....	48
1.5.6	HERRAMIENTAS MANUALES.....	49
1.5.7	MÁQUINAS HERRAMIENTAS.....	49
1.5.8	MARTILLO NEUMÁTICO.....	50
1.5.9	MINI COMPACTADOR.....	51
1.5.10	MINI DUMPER (MOTOVOLQUETE).....	52
1.5.11	RETROEXCAVADORA.....	53
1.6	RIESGOS Y MEDIDAS PREVENTIVAS DE LOS MEDIOS AUXILIARES.....	54
1.6.1	ELEMENTOS DE IZADO.....	54
1.6.2	ESCALERAS MANUALES.....	60
1.6.3	ANDAMIOS TUBULARES.....	62
1.7	RIESGOS INHERENTES EN LAS OBRAS.....	64
1.7.1	TRABAJOS SUPERPUESTOS.....	64
1.7.2	CAÍDAS EN ALTURA.....	65
1.7.3	MANIPULACIÓN MANUAL DE CARGAS.....	67
1.7.4	ORDEN Y LIMPIEZA.....	70
1.7.5	SEÑALIZACIÓN.....	72
1.7.6	SEÑALIZACIÓN DE OBRAS EN CARRETERA.....	79
2.	PLIEGO DE CONDICIONES.....	81
2.1	NORMATIVA VIGENTE.....	82
2.1.1	LEGISLACIÓN APLICABLE.....	82
2.1.2	PRINCIPIOS GENERALES EN LA EJECUCIÓN DE LA OBRA.....	85
2.1.3	VIGILANCIA, INSPECCIÓN Y CONTROL PERIÓDICO DE LAS CONDICIONES DE TRABAJO.....	86
2.1.4	PROCEDIMIENTOS INTERNOS.....	87
2.2	PROCESOS TÉCNICOS DE REFERENCIA PARA EL DESARROLLO DE ACTIVIDADES.....	88
2.2.1	ACCESO Y PERMANENCIA EN INSTALACIONES DE UFD.....	88
2.2.2	TRABAJOS EN PROXIMIDAD A INSTALACIONES EN TENSIÓN.....	88
2.2.3	DESCARGOS.....	89
2.2.4	TRABAJOS EN LÍNEAS AÉREAS CON DESCARGO.....	89
2.2.5	TRABAJOS EN SUBESTACIONES, CENTROS DE TRANSFORMACIÓN Y CENTROS DE DISTRIBUCIÓN.....	91

ESTUDIO DE SEGURIDAD Y SALUD			
INSTALACIÓN DE RECONECTADOR SECCIONADOR EN EL APOYO PROYECTADO Nº9NDGRR6A//27-1. PONTECESO (A CORUÑA).			
Referencia	Revisión	Fecha	Página
618222119002	0	17/04/2023	4

2.2.6	MANIOBRAS.....	92
2.2.7	TRABAJOS EN TENSIÓN	92
2.2.8	ALIMENTACIONES ELÉCTRICAS PARA TRABAJOS.....	93
2.2.9	DELIMITACIÓN DE ZONAS Y SEÑALIZACIÓN.....	94
2.2.10	TALA Y PODA DE ARBOLADO.....	95
2.2.11	TRABAJOS ESPECIALES	95
2.3	CONDICIONES TÉCNICAS DE LA MAQUINARIA/EQUIPOS DE TRABAJO	96
2.4	CONDICIONES TÉCNICAS DE LOS MEDIOS DE PROTECCIÓN COLECTIVA	97
2.5	CONDICIONES TÉCNICAS DE LOS MEDIOS DE PROTECCIÓN INDIVIDUAL.....	101
2.6	CONDICIONES TÉCNICAS A CUMPLIR POR LAS INSTALACIONES PROVISIONALES DE OBRA	104
2.6.1	INSTALACIÓN ELÉCTRICA	104
2.6.2	PROTECCIÓN CONTRA INCENDIOS	105
2.6.3	ALMACENAMIENTO Y SEÑALIZACIÓN DE PRODUCTOS.....	106
2.7	TRABAJOS CON EXPOSICIÓN AL RIESGO ELÉCTRICO (REAL DECRETO 614/2001)...	106
2.8	VIGILANCIA DE LA SALUD Y PRIMEROS AUXILIOS	108
2.9	MEDIDAS DE EMERGENCIA	108
2.10	PLAN DE SEGURIDAD Y SALUD	113
2.11	DOCUMENTACIÓN OBLIGATORIA EN OBRA.....	114
2.12	LIBRO DE INCIDENCIAS	115
2.13	PARALIZACIÓN DE LOS TRABAJOS	115
2.14	OBLIGACIONES DEL PROMOTOR.....	115
2.15	OBLIGACIONES DEL CONTRATISTA Y SUBCONTRATISTAS.....	116
2.16	OBLIGACIONES DE LOS TRABAJADORES AUTÓNOMOS	117
2.17	FORMACIÓN E INFORMACIÓN	117
2.18	ORGANIZACIÓN DE LA SEGURIDAD EN OBRA.....	118
2.19	EMPRESAS DE TRABAJO TEMPORAL.....	119
2.20	TRABAJADORES ESPECIALMENTE SENSIBLES	119

ESTUDIO DE SEGURIDAD Y SALUD			
INSTALACIÓN DE RECONECTADOR SECCIONADOR EN EL APOYO PROYECTADO Nº9NDGRR6A//27-1. PONTECESO (A CORUÑA).			
Referencia	Revisión	Fecha	Página
618222119002	0	17/04/2023	5



1. MEMORIA

ESTUDIO DE SEGURIDAD Y SALUD			
INSTALACIÓN DE RECONECTADOR SECCIONADOR EN EL APOYO PROYECTADO Nº9NDGRR6A//27-1. PONTECESO (A CORUÑA).			
Referencia	Revisión	Fecha	Página
618222119002	0	17/04/2023	6



1.1 INTRODUCCIÓN

1.1.1 Objeto

Según el Real Decreto 1627/1.997, de 24 de octubre, por el que se establecen disposiciones mínimas de seguridad y de salud en las obras de construcción, y más en concreto en su Art. 4, “Obligatoriedad del Estudio de Seguridad y Salud o del Estudio Básico de Seguridad y Salud en las obras”, el promotor estará obligado a que en la fase de redacción se elabore un Estudio de Seguridad y Salud en los proyectos de obras en las que se den alguno de los supuestos que más abajo se exponen”

En concreto, para la realización de este proyecto, los supuestos específicos que obligarían a que se elabore un Estudio de Seguridad y Salud y no un Estudio Básico de Seguridad y Salud serían:

- Que el presupuesto de ejecución por contrata incluido en el proyecto sea igual o superior a 450.760 euros.
- Que la duración estimada sea superior a 30 días laborables, empleándose en algún momento a más de 20 trabajadores simultáneamente.
- Que el volumen de mano de obra estimada, entendiéndose por tal la suma de los días de trabajo del total de los trabajadores en la obra, sea superior a 500.
- Las obras de túneles, galerías, conducciones subterráneas y presas.

Dado que se da alguno de los supuestos anteriormente especificados, se procede a elaborar el Estudio de Seguridad y Salud.

Por ello se redacta el presente Estudio de Seguridad y Salud, para dar cumplimiento al Real Decreto 1627/1.997 y establecer los medios y regular las actuaciones, para que todos los trabajos que se realicen en la obra INSTALACIÓN DE RECONECTADOR SECCIONADOR EN EL APOYO PROYECTADO Nº9NDGRR6A//27-1. PONTECESO (A CORUÑA), impliquen el menor riesgo posible que pueda producir accidentes de trabajo y enfermedades profesionales.

Este Estudio se propone, potenciar al máximo los aspectos preventivos en la ejecución de la obra, para garantizar la salud e integridad física de los trabajadores y personas del entorno. Para ello se han de evitar las acciones o situaciones peligrosas por imprevisión, falta o insuficiencia de medios, siendo preciso, por lo tanto:

- Detectar a tiempo los riesgos que se derivan de las actividades de la obra.
- Aplicar técnicas de trabajo que reduzcan en lo posible estos riesgos.
- Prever medios de control para asegurar en cada momento la adopción de las medidas de seguridad necesarias.

Con independencia del contenido de este Estudio, que define los aspectos específicos del tratamiento de los riesgos de esta obra, y de la organización prevista para regular las actividades de Seguridad y Salud, se tendrá en cuenta y se cumplirán las disposiciones legales relativas a Prevención de Riesgos Laborales.

Además, el Real Decreto 1627/1997 en su Art. 7.1. expone que en aplicación de este Estudio los

ESTUDIO DE SEGURIDAD Y SALUD			
INSTALACIÓN DE RECONECTADOR SECCIONADOR EN EL APOYO PROYECTADO Nº9NDGRR6A//27-1. PONTECESO (A CORUÑA).			
Referencia	Revisión	Fecha	Página
618222119002	0	17/04/2023	7



contratistas elaborarán un Plan de Seguridad y Salud en el que se analicen, estudien, desarrollen y complementen las previsiones contenidas en el presente Estudio. Este Plan lo realizará de acuerdo a las características definidas en el Estudio y de acuerdo a lo exigido en el Pliego de Condiciones.

1.1.2 Ámbito de aplicación

El presente Estudio afecta a todos los trabajos que se realicen en la obra INSTALACIÓN DE RECONECTADOR SECCIONADOR EN EL APOYO PROYECTADO Nº9NDGRR6A//27-1. PONTECESO (A CORUÑA).

Los trabajadores de las empresas subcontratadas y los autónomos, se considerarán a efectos de seguridad en los trabajos como trabajadores de la empresa de Contrata principal y sometidos al Plan de Seguridad y Salud que elabore el contratista. Además, la empresa subcontratada, deberá cumplir las mismas obligaciones para sus trabajadores que la empresa de contrata con los suyos, si bien esta última debe informar a la subcontrata de los riesgos para que sea ésta la que, a su vez, informe a sus trabajadores.

1.2 CARACTERÍSTICAS DE LA OBRA

1.2.1 Datos de la obra

- Obra: INSTALACIÓN DE RECONECTADOR SECCIONADOR EN EL APOYO PROYECTADO Nº9NDGRR6A//27-1. PONTECESO (A CORUÑA). Con el objeto de instalar un reconnector-seccionador en la línea de Media Tensión denominada "CBA806 PONTECESO 6".
- Situación: Ponteceso A Coruña
- Promotor: UFD
- Dirección facultativa: UFD
- Autor del Estudio: TITO ARIAS SANTOS

1.2.2 Accesos

El acceso de la maquinaria y del personal de obra se definirá en la reunión de lanzamiento de la obra.

No existen problemas de accesos a la obra.

Los accesos provisionales de personal y de maquinaria se encuentran separados y definidos en los planos de este Estudio.

1.2.3 Personal previsto

El personal previsto como máximo, en un momento puntual para el desarrollo de la obra es de aproximadamente 10 trabajadores.

1.2.4 Presupuesto de ejecución

El presupuesto total estimado para la ejecución de todas las actividades recogidas en el proyecto de ejecución asciende a 18.894,30 EUROS.

1.2.5 Plazo de ejecución

El plazo de ejecución previsto de la obra objeto del presente Estudio será de 3 días.

ESTUDIO DE SEGURIDAD Y SALUD			
INSTALACIÓN DE RECONECTADOR SECCIONADOR EN EL APOYO PROYECTADO Nº9NDGRR6A//27-1. PONTECESO (A CORUÑA).			
Referencia	Revisión	Fecha	Página
618222119002	0	17/04/2023	8



1.3 RIESGOS Y MEDIDAS PREVENTIVAS AL INICIO DE LA OBRA

Previo al inicio de la obra los contratistas deberán realizar el replanteo de la misma, solicitando a las Compañías Distribuidoras los planos de los servicios que previsiblemente pudieran ser afectados por la ejecución de la misma. Dichos planos deben estar permanentemente en obra.

Reuniones de implantación y lanzamiento

Antes del comienzo de las obras se realizará una reunión de lanzamiento, y si fuera necesario, se celebran reuniones de implantación, convocadas por el responsable de la Unidad de UFD, a las que asistirán:

- Personal de UFD, afectado por la obra a realizar.
- Personal de todas las empresas de contrata.
 - * Jefe de Obras.
 - * Responsables de Prevención o quienes estén destinados a ejercer ésta función durante las Obras (Recursos preventivos según Disposición Adicional decimocuarta “Presencia de recursos preventivos en las obras de construcción” de la Ley 31/1995 de Prevención de Riesgos Laborales).
- Coordinador de Seguridad y Salud en fase de ejecución.

De esta reunión se levantará acta donde se recogerán los compromisos adquiridos por ambas partes y de los que se irá dando cuenta en sucesivas reuniones de coordinación, planificación y seguimiento de los trabajos, enviándose copia a los responsables de la Unidad y al responsable de la Empresa contratista.

Las reuniones serán convocadas por el responsable de la Unidad de UFD quien podrá solicitar de los distintos responsables jerárquicos la asistencia de personal técnico en función de los asuntos a tratar, y especialmente los responsables de las actividades involucradas.

En función de la complejidad de las obras, se celebrarán reuniones de coordinación, planificación y seguimiento de los trabajos a las que estarán obligadas a asistir las Empresas de Contrata convocadas.

En estas reuniones se analizarán, entre otros, asuntos relacionados con

- Procedimientos de ejecución
- Descargos
- Riesgos previsibles y medidas preventivas
- Coordinación de actividades empresariales
- Interferencias en los trabajos
- Accidentes e incidentes ocurridos
- Inspecciones de seguridad
- Material de Seguridad
- Formación
- Salud

ESTUDIO DE SEGURIDAD Y SALUD			
INSTALACIÓN DE RECONECTADOR SECCIONADOR EN EL APOYO PROYECTADO Nº9NDGRR6A//27-1. PONTECESO (A CORUÑA).			
Referencia	Revisión	Fecha	Página
618222119002	0	17/04/2023	9

1.3.1 Interferencias de servicios y servidumbres afectadas

Antes del inicio de la obra hay que conocer los servicios públicos y/o privados (red de agua, gas, electricidad, saneamiento e infraestructuras de telecomunicaciones, carreteras, redes viarias) que pueden atravesar la zona de trabajo. Se deberá disponer, previamente al inicio de la obra, la siguiente documentación:

- Planos de servicio de la zona.
- Pliego de condiciones generales y particulares de las autorizaciones administrativas de obras y cruzamientos.
- Estudios georadar (en caso de ser necesario).
- Números de emergencias de las compañías de servicio.
- Acta de replanteo.

Una vez conocidas las infraestructuras de servicios y servidumbres que discurren por la zona, las empresas contratistas realizarán un replanteo y darán las instrucciones oportunas para que el trabajo se ejecute sin que resulte dañada ninguna de dichas instalaciones de servicio. En dicho replanteo quedarán marcados los lugares de acopio de materiales, escombros y maquinaria de obra pública, zonas de paso de peatones, vallado de las áreas de trabajo, señalización al tráfico a realizar, etc.

Seguidamente se presentan las normas básicas de seguridad a tener en cuenta ante la presencia de instalaciones de servicios en la zona de trabajo o en sus proximidades.

- CONDUCCIONES DE GAS

Normas de seguridad:

- Localizada la conducción de gas en los planos de servicio se marcará bien con piquetas su dirección y profundidad, o bien utilizando aerosoles de pintura fosforescente. Para la verificar la exactitud de los planos de servicios se debe comprobar la existencia en los alrededores de registros.
- Cuando la conducción enterrada esté a profundidad igual o inferior a 1 m, se iniciará el trabajo haciendo catas a mano hasta llegar a la generatriz superior de la tubería.
- Cuando la tubería esté enterrada a profundidad superior a 1 metro, se empleará el medio mecánico disponible (retroexcavadora, o martillo neumático) hasta llegar a 1 m sobre la tubería, procediéndose a continuación como el punto anterior.
- Se cuidará especialmente el cumplimiento de la prohibición de fumar o realizar cualquier tipo de fuego o chispa en la zona de obra afectada.
- No se descubrirán tramos de tubería de gas de longitud superior a 15 m.
- Se vigilará especialmente que cualquier persona ajena a las operaciones no circule por las proximidades.
- En los trabajos se contará con la presencia, de al menos, de un extintor de incendios de polvo polivalente.
- Si fuera necesario utilizar algún medio de iluminación portátil, se utilizarán linternas que utilicen tensiones de seguridad (inferiores a 50V) y éstas además serán antideflagrantes y de envoltente plástica (protección ATEX).
- Queda prohibido cualquier tipo de trabajo sobre la tubería de gas. Estos quedan reservados a personal autorizado y contratado por la empresa distribuidora de gas.
- Queda prohibido almacenar material sobre la conducción.

ESTUDIO DE SEGURIDAD Y SALUD			
INSTALACIÓN DE RECONECTADOR SECCIONADOR EN EL APOYO PROYECTADO Nº9NDGRR6A//27-1. PONTECESO (A CORUÑA).			
Referencia	Revisión	Fecha	Página
618222119002	0	17/04/2023	10



- Queda prohibido utilizar las conducciones como punto de apoyo para suspender o levantar cargas.
- Queda prohibido utilizar las conducciones como punto de apoyo para salir de las zanjas.

En caso de rotura:

- Paralizar todos los trabajos y evacuar ordenadamente la zona de trabajo manteniendo la calma y la serenidad.
- Dar aviso a la compañía distribuidora de gas y al número de emergencia 112 para que se proceda a cortar el suministro, y si es necesario los bomberos y la policía evacuen las propiedades colindantes y corten el tráfico.
- Acotar zona del escape impidiendo que peatones y vehículos estén próximos pasen próximos a la zona del siniestro.
- Si se advierte que algún operario presenta síntomas de intoxicación (zumbido de oídos, mareos, falta de coordinación, etc.) abandonará de forma inmediata la zona, trasladándose a una zona de aire limpio. Recibirá asistencia médica lo más rápidamente posible.

• LÍNEAS ELÉCTRICAS SUBTERRÁNEAS Y AÉREAS

Normas de seguridad:

- Localizada la línea eléctrica subterránea en los planos de servicio se marcará bien con piquetas su dirección y profundidad, o bien utilizando aerosoles de pintura fosforescente. Se verificarán los datos recogidos en los planos de servicio mediante realizando una medición con un detector de campo que indique el trazado y profundidad del conductor eléctrico.
- No es aconsejable llegar con máquinas excavadoras a menos de un metro de las líneas eléctricas subterráneas y con martillos neumáticos hasta 0.5 metros, concluyendo los últimos centímetros con herramientas manuales, para reducir el riesgo de perforación del cable.
- Una vez descubierta la línea podemos encontrar dos posibilidades; la línea está protegida por un prisma de hormigón, o bien los cables están al aire:
 - * En caso de existir un prisma de hormigón, continuaremos el trabajo sin realizar ninguna operación de demolición o picado del prisma.
 - * En caso de estar los cables al aire, paralizaremos los trabajos de forma inmediata, contactaremos con la empresa distribuidora con el objetivo que la línea sea descargada, o bien operarios autorizados y contratados por la empresa distribuidora realicen un aislamiento de seguridad de la línea. Hasta que no se descargue o se aisle la línea eléctrica se evacuará y vallará la zona de trabajo.
- Queda prohibido cualquier tipo de trabajo sobre la red eléctrica. Estos quedan reservados a personal autorizado y contratado por la empresa distribuidora de electricidad.
- Queda prohibido almacenar material sobre el prisma o el cable eléctrico.
- Queda prohibido utilizar el prisma como punto de apoyo para suspender o levantar cargas.
- Queda prohibido utilizar el prisma como punto de apoyo para salir de las zanjas.
- Ante la existencia de una línea eléctrica aérea se colocarán porterías con banderolas de color blanco y rojo que delimiten la altura máxima.
- Ante trabajos en proximidad, se solicitará a la compañía la protección de los cables.

En caso de rotura:

- Paralizar todos los trabajos y evacuar ordenadamente la zona de trabajo manteniendo la calma y la serenidad. No tocar ningún conductor eléctrico. En caso que la línea eléctrica haya

ESTUDIO DE SEGURIDAD Y SALUD			
INSTALACIÓN DE RECONECTADOR SECCIONADOR EN EL APOYO PROYECTADO Nº9NDGRR6A//27-1. PONTECESO (A CORUÑA).			
Referencia	Revisión	Fecha	Página
618222119002	0	17/04/2023	11



sido seccionada total o parcialmente por maquinaria de obra pública, el conductor no abandonará la cabina hasta que el suministro haya sido interrumpido.

- Dar aviso a la compañía distribuidora de electricidad y al número de emergencia 112 para que se proceda a cortar el suministro, y si es necesario los bomberos y la policía evacuen las propiedades colindantes y corten el tráfico.
- Acotar zona del siniestro impidiendo que peatones y vehículos estén próximos a él.
- En caso que un trabajador reciba un contacto eléctrico se avisará inmediatamente al número de emergencia 112, y no se actuará sobre él hasta que no haya confirmación de la compañía eléctrica del corte del suministro.

- CONDUCCIONES DE AGUA

Normas de seguridad:

- Localizada la conducción de agua en los planos de servicio se marcará bien con piquetas su dirección y profundidad, o bien utilizando aerosoles de pintura fosforescente. Para la verificar la exactitud de los planos de servicios se debe comprobar la existencia en los alrededores de registros.
- Conocido el trazado y profundidad de la conducción se excavará con medios mecánicos hasta aproximadamente 0.5m de la conducción, a partir de los cuales se utilizarán medios manuales.
- Si se duda sobre el trazado y profundidad exacta se realizarán catas con medios manuales hasta encontrar la conducción.
- Se deberán apuntalar o suspender las tuberías descubiertas en grandes tramos.
- Queda prohibido cualquier tipo de trabajo sobre la tubería de agua. Estos quedan reservados a personal autorizado y contratado por la empresa distribuidora de agua.
- Queda prohibido almacenar material sobre la tubería.
- Queda prohibido utilizar la tubería como punto de apoyo para suspender o levantar cargas.
- Queda prohibido utilizar la tubería como punto de apoyo para salir de las zanjas.

En caso de rotura:

- Paralizar todos los trabajos y evacuar ordenadamente la zona de trabajo manteniendo la calma y la serenidad.
- Dar aviso a la compañía distribuidora de agua y al número de emergencia 112 para que se proceda a cortar el suministro, y si es necesario los bomberos y la policía evacuen las propiedades colindantes y corten el tráfico.
- Acotar zona del siniestro impidiendo que peatones y vehículos estén próximos a la zona inundada.
- Una vez el suministro haya sido cortado, se procederá al achique del agua de las zanjas. Si la inundación es de grandes dimensiones se solicitará a los bomberos que achiquen el agua. En caso de pequeñas inundaciones se vaciará el agua de las zanjas mediante cubos.

1.3.2 Replanteo

Como se indicaba anteriormente el replanteo de la obra se realizará antes del inicio de la misma teniendo en cuenta las instalaciones y servicios públicos y privados, así como los condicionantes propios de los terrenos y áreas donde se ubicará la obra. Aunque esta actividad es previa al inicio de la obra presenta riesgos, y por lo tanto es necesario identificar los riesgos previsibles, así como definir las medidas de prevención y protección a aplicar.

ESTUDIO DE SEGURIDAD Y SALUD			
INSTALACIÓN DE RECONECTADOR SECCIONADOR EN EL APOYO PROYECTADO Nº9NDGRR6A//27-1. PONTECESO (A CORUÑA).			
Referencia	Revisión	Fecha	Página
618222119002	0	17/04/2023	12



Riesgos más comunes

- Caídas a distinto nivel
- Caídas al mismo nivel
- Atropellos, por maquinaria o vehículos por presencia cercana a la misma en labores de comprobación
- Contactos eléctricos directos, con la mira en zonas de instalaciones urbanas
- Caídas de objetos
- Golpes en brazos, piernas, con la maza al clavar estacas y materializar puntos de referencia
- Proyección de partículas de acero en clavamientos
- Golpes contra objetos
- Ambientes de polvo en suspensión
- Riesgo de accidentes de tráfico dentro y fuera de la obra
- Riesgos derivados de los trabajos realizados bajo condiciones meteorológicas adversas (baja temperatura, fuertes vientos, lluvia, etc.)
- Riesgos de picaduras de insectos y reptiles

Medidas Preventivas

- Deben evitarse subidas o accesos por zonas con mucha pendiente, si no se está debidamente amarrado a un sistema anticaídas (línea de vida, dispositivo anticaídas y arnés de seguridad).
- Todo el equipo debe usar botas antideslizantes y especiales para evitar caídas por las pendientes y al mismo nivel.
- Todos los trabajos que se realicen en alturas, de comprobación o replanteo, tiene que desarrollarse utilizando un sistema anticaídas (línea de vida, dispositivo anticaídas y arnés de seguridad).
- Para la realización de las comprobaciones o materializar datos en zonas de encofrado o en alturas de estructuras y obras de fábrica, tendrá que acceder por escaleras reglamentarias o accesos adecuados, como estructuras tubulares (escaleras fijas).
- No se podrá realizar una labor de replanteo en las estructuras, hasta que estén los bordes y huecos protegidos con las correspondientes barandillas, o paños de redes que cubran dichos huecos.
- Debe evitarse la estancia durante los replanteos, en zonas que puedan caer objetos, por lo que se avisarán a los equipos de trabajo para que eviten acciones con herramientas hasta que se haya abandonado la zona.
- Para clavar las estacas con ayuda de los punteros largos se tendrá que usar guantes, y punteros con protector de golpes en manos.
- Deben evitarse el uso de los punteros que presenten deformaciones en la zona de golpes, por tener riesgo de proyección de partículas de acero, en cara y ojos. Se usarán gafas antipartículas, durante estas operaciones.
- En tajos donde la maquinaria esté en movimiento y en zonas donde se aporten materiales mediante camiones, se evitará la estancia de los equipos de replanteo, respetando una distancia de replanteo de acuerdo con la Dirección Facultativa y el Jefe de Obra.
- En tajos que por necesidades se tenga que realizar alguna comprobación con la maquinaria funcionando y en movimiento, se realizará las comprobaciones, preferentemente parando por un momento el proceso constructivo, o en su caso realizar las comprobaciones siempre mirando hacia la máquina y nunca de espaldas a la misma, siempre con chaleco reflectante y si fuese necesario con el apoyo de señalista.

ESTUDIO DE SEGURIDAD Y SALUD			
INSTALACIÓN DE RECONECTADOR SECCIONADOR EN EL APOYO PROYECTADO N°9NDGRR6A//27-1. PONTECESO (A CORUÑA).			
Referencia	Revisión	Fecha	Página
618222119002	0	17/04/2023	13



- Se comprobarán antes de realizar los replanteos la existencia de cables eléctricos y demás servicios afectados, para evitar contactos directos o indirectos con los mismos.
- Los replanteos en zonas de tráfico se realizarán con chalecos reflectantes, y en caso de peligro con mucho tráfico los replanteos se realizarán con el apoyo de señalistas.
- Las miras utilizadas, serán dieléctricas.
- En el vehículo se tendrá continuamente un botiquín que contenga los mínimos para la atención de urgencias, así como, antiinflamatorios para aplicar en caso de picaduras de insectos.

Equipos de Protección Individual

- Protección de la cabeza:
 - * Casco homologado con barboquejo.
 - * Mascarilla antipolvo.
 - * Filtros para reposición de mascarillas.
 - * Pantallas facial anti-impactos.
- Protección del tronco:
 - * Sistemas anticaídas (línea de vida, dispositivo anticaídas y arnés de seguridad).
 - * Mono de trabajo.
 - * Traje de agua.
 - * Chalecos reflectantes.
- Protección extremidades superiores:
 - * Guantes de lona y piel.
- Protección extremidades inferiores:
 - * Botas de agua, para protección frente al agua y la humedad.
 - * Botas de seguridad antideslizante.

1.3.3 Instalaciones de higiene y bienestar. Primeros auxilios y asistencia sanitaria

Se colocarán casetas de obra, en función del volumen de mano de obra previsto, 10 trabajadores y de las dimensiones de las casetas que se vayan a instalar, definiéndose los siguientes elementos sanitarios:

- 1 ducha (de agua fría y caliente)
- 1 Inodoro
- 1 lavabo
- 1 Espejo (40 x 50 cm.)
- 1 calentador de agua

Completados con los elementos auxiliares necesarios; toalleros, jaboneras, papel higiénico, portarrollos, etc.

Los vestuarios estarán provistos de bancos y perchas con capacidad para los trabajadores existentes, calefactores y 10 taquillas individuales con llave, utilizando esta zona para albergar los servicios

ESTUDIO DE SEGURIDAD Y SALUD			
INSTALACIÓN DE RECONECTADOR SECCIONADOR EN EL APOYO PROYECTADO Nº9NDGRR6A//27-1. PONTECESO (A CORUÑA).			
Referencia	Revisión	Fecha	Página
618222119002	0	17/04/2023	14



sanitarios y para que los trabajadores puedan recibir los cuidados médicos. Se dotará con el botiquín de primeros auxilios con el contenido mínimo indicado en la legislación vigente.

Se instalarán comedores con mesas y sillas en número suficiente, y se dispondrá de 2 calienta-comidas, 1 grifo en la piletta con agua corriente y menaje suficiente para el número de operarios existentes en obra, así como un recipiente para recogida de basuras y calefacción en invierno.

Se instalará también una caseta para el almacenaje de material de obra.

Asimismo, se instalará una caseta para oficina de obra que contendrá como mínimo, un calefactor, mesas y sillas de oficina en número igual al personal que vaya a trabajar en ellas, tablero y taburete de dibujo y mueble archivador.

CUADRO INFORMATIVO DE NECESIDADES	
Superficie de vestuario aseo:	10 trab. x 2 m ² = 10 m ²
Nº de módulos necesarios:	10 m ² : 20 m ² = 10 und.
Superficie de comedor:	10 trab. x 2 m ² . =10 m ²
Nº de módulos necesarios:	10 m ² : 20 m ² =10 und.
Nº de retretes:	10 trab. : 25 trab. =10 und.
Nº de lavabos:	10 trab. : 10 trab. =10 und.
Nº de duchas:	10 trab. : 10 trab. =10 und.

Deberá existir siempre un vehículo en la zona en que se desarrollen los trabajos para los desplazamientos necesarios.

Se dispondrá de un botiquín portátil en el vehículo para efectuar las curas de urgencia. Se hará cargo de dicho botiquín la persona más capacitada.

Para los primeros auxilios a accidentados se utilizará el material médico existente en el botiquín y la camilla de socorro y mantas correspondientes, instaladas en el local adecuado, caseta primeros auxilios.

Se deberá informar en la obra del emplazamiento de los diferente Centros médicos a donde deben trasladarse los accidentados para su más rápido y efectivo tratamiento.

Se dispondrá en sitio visible una lista con los teléfonos y direcciones de emergencias para garantizar un rápido transporte de los posibles accidentados.

Para la presente obra, situada en el Término Municipal de Ponteceso en caso de accidente o emergencia, los teléfonos y direcciones de los Centros Sanitarios y de urgencias a los que acudir serán:

- EMERGENCIAS: 112
- POLICIA: 091
- BOMBEROS: 080
- AMBULANCIAS: 061
- CENTRO SANITARIO: queda definido en apartado 2.9, Medidas de emergencia, del Pliego de Condiciones del presente Estudio de Seguridad y Salud.

ESTUDIO DE SEGURIDAD Y SALUD			
INSTALACIÓN DE RECONECTADOR SECCIONADOR EN EL APOYO PROYECTADO N°9NDGRR6A//27-1. PONTECESO (A CORUÑA).			
Referencia	Revisión	Fecha	Página
618222119002	0	17/04/2023	15

1.3.4 Instalaciones provisionales

CONEXIÓN A LA RED ELÉCTRICA/GRUPO ELECTRÓGENO

- Riesgos más comunes:
 - Heridas punzantes en manos.
 - Caídas al mismo nivel.
 - Electrocutión: contactos eléctricos directos e indirectos, derivados esencialmente de:
 - * Trabajos con tensión.
 - * Intentar trabajar sin tensión pero sin cerciorarse de que está efectivamente interrumpida o que no puede conectarse inopinadamente.
 - * Mal funcionamiento de los mecanismos y sistemas de protección.
 - * Usar equipos inadecuados o deteriorados.
 - * Mal comportamiento o incorrecta instalación del sistema de protección contra contactos eléctricos indirectos en general, y de la toma de tierra en particular.

- Normas preventivas:

A) Sistema de protección contra contactos indirectos

- Para la prevención de posibles contactos eléctricos indirectos, el sistema de protección elegido es el de puesta a tierra de las masas y dispositivos de corte por intensidad de defecto (interruptores diferenciales).

B) Normas de prevención tipo para los cables

- El calibre o sección del cableado será el especificado y de acuerdo a la carga eléctrica que ha de soportar, en función de la maquinaria e iluminación prevista.
- Todos los conductores utilizados serán aislados de tensión nominal 1.000 voltios como mínimo, y sin defectos apreciables (rasgones, repelones o similares). No se admitirán tramos defectuosos en este sentido.
- La distribución desde el cuadro general de obra a los cuadros secundarios se efectuará, siempre que se pueda, mediante canalizaciones enterradas.
- En caso de efectuarse tendido de cables y mangueras éste se realizará a una altura mínima de 2 m. en los lugares peatonales y de 5 m. en los de vehículos, medidos sobre el nivel del pavimento.
- El tendido de los cables para cruzar viales de obra, como ya se ha indicado anteriormente, se efectuará enterrado. Se señalará el "paso del cable" mediante una cubrición permanente de tabloncillos que tendrán por objeto el proteger mediante reparto de cargas y señalar la existencia del "paso eléctrico" a los vehículos. La profundidad de la zanja mínima será entre 40 y 50 cm., el cable irá además protegido en el interior de un tubo rígido, bien de fibrocemento, bien de plástico rígido curvable en caliente.
- Caso de tener que efectuarse empalmes entre mangueras, se tendrá en cuenta:
 - * Siempre estarán elevados. Se prohíbe mantenerlos en el suelo.
 - * Los empalmes provisionales entre mangueras se ejecutarán mediante conexiones normalizadas, estancos antihumedad.
 - * Los empalmes definitivos se ejecutarán utilizando cajas de empalmes normalizadas, estancos antihumedad.
- La interconexión de los cuadros secundarios se efectuará mediante canalizaciones enterradas, o bien mediante mangueras, en cuyo caso serán colgadas a una altura sobre el

ESTUDIO DE SEGURIDAD Y SALUD			
INSTALACIÓN DE RECONECTADOR SECCIONADOR EN EL APOYO PROYECTADO Nº9NDGRR6A//27-1. PONTECESO (A CORUÑA).			
Referencia	Revisión	Fecha	Página
618222119002	0	17/04/2023	16



pavimento, en torno a los 2 m., para evitar accidentes por agresión a las mangueras por uso a ras de suelo.

- El trazado de las mangueras de suministro eléctrico no coincidirá con el de suministro provisional de agua a las plantas.
- Las mangueras de "alargadera":
 - * Si son para cortos períodos de tiempo, podrán llevarse tendidas por el suelo, pero arriadas a los paramentos verticales.
 - * Se empalmarán mediante conexiones normalizadas estancos antihumedad o fundas aislantes termorretráctiles, con protección mínima contra chorros de agua (protección recomendable I.P. 447).

C) Normas de prevención para los interruptores

- Se ajustarán expresamente a los especificados en el Reglamento Electrotécnico de Baja Tensión.
- Los interruptores se instalarán en el interior de cajas normalizadas, provistas de puerta de entrada con cerradura de seguridad.
- Las cajas de interruptores poseerán adherida sobre su puerta una señal normalizada de riesgo eléctrico.
- Las cajas de interruptores serán colgadas, bien de los paramentos verticales, bien de "pies derechos" estables.

D) Normas de prevención tipo para los cuadros eléctricos

- Serán metálicos, de tipo para la intemperie, con puerta y cerraja de seguridad (con llave), según norma UNE-20324.
- Pese a ser de tipo para la intemperie, se protegerán del agua de lluvia mediante viseras eficaces, como protección adicional.
- Los cuadros eléctricos metálicos tendrán la carcasa conectada a tierra.
- Poseerán, adherida sobre la puerta, una señal normalizada de riesgo eléctrico.
- Se colgarán pendientes de tableros de madera recibidos a los paramentos verticales o bien, a "pies derechos", firmes.
- Poseerán tomas de corriente para conexiones normalizadas blindadas para intemperie, en número determinado, según el cálculo realizado.
- Los envoltentes, apartamentas, las tomas de corriente y los elementos de la instalación que estén a la intemperie deberán de tener un grado de protección mínimo IP. 45

E) Normas de prevención para las tomas de energía

- Las tomas de corriente irán provistas de interruptores de corte omnipolar que permita dejarlas sin tensión cuando no hayan de ser utilizadas.
- Las tomas de corriente de los cuadros se efectuarán de los cuadros de distribución, mediante clavijas normalizadas blindadas (protegidas contra contactos directos) y siempre que sea posible, con enclavamiento.
- Cada toma de corriente suministrará energía eléctrica a un solo aparato, máquina o máquina-herramienta.
- La tensión siempre estará en la clavija "hembra", nunca en la "macho", para evitar contactos eléctricos directos.
- Las tomas de corriente no serán accesibles sin el empleo de los útiles especiales, o estarán incluidas bajo cubierta o armarios que proporcionen un grado similar de inaccesibilidad.

ESTUDIO DE SEGURIDAD Y SALUD			
INSTALACIÓN DE RECONECTADOR SECCIONADOR EN EL APOYO PROYECTADO Nº9NDGRR6A//27-1. PONTECESO (A CORUÑA).			
Referencia	Revisión	Fecha	Página
618222119002	0	17/04/2023	17



F) Normas de prevención para la protección de los circuitos

- La instalación poseerá todos los interruptores automáticos definidos como necesarios; su cálculo será efectuado siempre minorando, con el fin de que actúen dentro del margen de seguridad; es decir, antes de que el conductor al que protegen llegue a la carga máxima admisible.
- Los interruptores automáticos se hallarán instalados en todas las líneas de toma de corriente de los cuadros de distribución, así como en las de alimentación de las máquinas, aparatos y máquinas-herramienta de funcionamiento eléctrico.
- Los circuitos generales estarán igualmente protegidos con interruptores automáticos o magnetotérmicos.
- Todos los circuitos eléctricos se protegerán asimismo mediante disyuntores diferenciales.
- Los disyuntores diferenciales se instalarán de acuerdo con las siguientes sensibilidades:
 - 300 mA (s/ R.E.B.T.) Alimentación a la maquinaria
 - 30 mA (s/ R.E.B.T.) Alimentación a la maquinaria como mejora del nivel de seguridad
 - 30 mA Para las instalaciones eléctricas de alumbrado no portátil

G) Normas de prevención para las tomas de tierra

- La red general de tierra deberá ajustarse a las especificaciones detalladas en la ITC-BT-18 del vigente Reglamento Electrotécnico para Baja Tensión
- En caso de tener que disponer de un transformador en la obra, será dotado de una toma de tierra ajustada a los Reglamentos vigentes y a las normas propias de la compañía eléctrica suministradora de la zona.
- Las partes metálicas de todo equipo eléctrico dispondrán de toma de tierra.
- El neutro de la instalación estará puesto a tierra.
- La toma de tierra en una primera fase se efectuará a través de una pica o placa a ubicar junto al cuadro general, desde el que se distribuirá a la totalidad de los receptores de la instalación. Cuando la toma general de tierra definitiva del edificio se halle realizada, será ésta la que se utilice para la protección de la instalación eléctrica provisional de la obra.
- El hilo de toma de tierra siempre estará protegido con macarrón, en colores amarillo y verde. Se prohíbe expresamente utilizarlo para otros usos, únicamente podrá utilizarse conductor o cable de cobre desnudo, de 95 mm² de sección como mínimo, en los tramos enterrados horizontalmente y que serán considerados como electrodo artificial de la instalación.
- La red general de tierra será única para la totalidad de la instalación, incluidas las uniones a tierra de los carriles para estancia o desplazamiento de las grúas.
- En caso de que las grúas pudiesen aproximarse a una línea eléctrica de media o alta tensión, carente de apantallamiento aislante adecuado, la toma de tierra tanto de la grúa como de sus carriles, deberá ser eléctricamente independiente de la red general de tierra de la instalación eléctrica provisional de la obra.
- Los receptores eléctricos dotados de sistema de protección por doble aislamiento y los alimentados mediante transformador de separación de circuitos carecerán de conductor de protección, a fin de evitar su referenciación a tierra. El resto de carcasas de motores o máquinas se conectarán debidamente a la red general de tierra.
- Las tomas de tierra estarán situadas en el terreno de tal forma que su funcionamiento y eficacia sea el requerido por la instalación.

ESTUDIO DE SEGURIDAD Y SALUD			
INSTALACIÓN DE RECONECTADOR SECCIONADOR EN EL APOYO PROYECTADO N°9NDGRR6A//27-1. PONTECESO (A CORUÑA).			
Referencia	Revisión	Fecha	Página
618222119002	0	17/04/2023	18



- La conductividad del terreno se aumentará vertiendo en el lugar de hincado de la pica (placa o conductor) agua de forma periódica.

H) Normas de prevención para la instalación de alumbrado

- Las masas de los receptores fijos de alumbrado se conectarán a la red general de tierra mediante el correspondiente conductor de protección. Los aparatos de alumbrado portátiles, excepto los utilizados con pequeñas tensiones, serán de tipo protegido contra chorros de agua (Grado de protección recomendable IP.447).
- La iluminación de los tajos será mediante proyectores ubicados sobre "pies derechos" firmes, o bien colgados de los paramentos.
- La energía eléctrica que deba suministrarse a las lámparas portátiles para la iluminación de tajos encharcados (o húmedos) se servirá a través de un transformador de corriente con separación de circuitos que la reduzca a 24 voltios.
- La iluminación de los tajos se situará a una altura en torno a los 2m., medidos desde la superficie de apoyo de los operarios en el puesto de trabajo.
- La iluminación de los tajos, siempre que sea posible, se efectuará cruzada, con el fin de disminuir sombras.
- Las zonas de paso de la obra estarán permanentemente iluminadas, evitando rincones oscuros.

I) Normas de seguridad de aplicación durante el mantenimiento y reparaciones de la instalación eléctrica provisional de obra

- El personal de mantenimiento de la instalación será electricista y en posesión del carnet profesional correspondiente.
- Toda la maquinaria eléctrica se revisará periódicamente y, en especial, en el momento en que se detecte un fallo, se declarará "fuera de servicio" mediante la desconexión eléctrica y el cuelgue del rótulo correspondiente en el cuadro de gobierno.
- La maquinaria eléctrica será revisada por personal especialista en cada tipo de máquina.
- Se prohíben las revisiones o reparaciones bajo corriente. Antes de iniciar una reparación, se desconectará la máquina de la red eléctrica, instalando en el lugar de conexión un letrero visible, en el que se lea: "NO CONECTAR, HOMBRES TRABAJANDO EN LA RED".
- La ampliación o modificación de líneas, cuadros y asimilables, solo la realizarán los electricistas.

J) Normas de protección

- Los cuadros eléctricos de distribución se ubicarán siempre en lugares de fácil acceso.
- Los cuadros eléctricos no se instalarán en el desarrollo de las rampas de acceso al fondo de la excavación (pueden ser arrancados por la maquinaria o camiones y provocar accidentes).
- Los cuadros eléctricos de intemperie, por protección adicional, se cubrirán con viseras contra la lluvia.
- Los postes provisionales de los que colgarán las mangueras eléctricas no se ubicarán a menos de 2m. (como norma general) del borde de la excavación, carretera y asimilables.
- El suministro eléctrico al fondo de una excavación se ejecutará por un lugar que no sea la rampa de acceso, para vehículos o para el personal (nunca junto a escaleras de mano).
- Los cuadros eléctricos, en servicio, permanecerán cerrados con las cerraduras de seguridad de triángulo, (o de llave), en servicio.
- No se permite la utilización de fusibles rudimentarios (trozos de cableado, hilos, etc.), debiéndose utilizar "cartuchos fusibles normalizados" adecuados a cada caso.

ESTUDIO DE SEGURIDAD Y SALUD			
INSTALACIÓN DE RECONECTADOR SECCIONADOR EN EL APOYO PROYECTADO Nº9NDGRR6A//27-1. PONTECESO (A CORUÑA).			
Referencia	Revisión	Fecha	Página
618222119002	0	17/04/2023	19



PROTECCIÓN CONTRA INCENDIOS

A.- Prevención

A fin de prevenir y evitar la formación de un incendio se tomará las siguientes medidas:

- Orden y limpieza general en toda la obra.
- Se separarán el material combustible del incombustible amontonándolo por separado en los lugares indicados para tal fin para su transporte a vertedero diario.
- Almacenar el mínimo de gasolina, gasóleo y demás materiales de gran inflamación.
- Se cumplirán las normas vigentes respecto al almacenamiento de combustibles.
- Se definirán claramente y por separado las zonas de almacenaje.
- La ubicación de los almacenes de materiales combustibles, se separarán entre ellos (como la madera de la gasolina) y a su vez estarán alejados de los tajos y talleres de soldadura eléctrica y oxiacetilénica.
- La iluminación e interruptores eléctricos de los almacenes será mediante mecanismos antideflagrantes de seguridad.
- Se dispondrán todos los elementos eléctricos de la obra en condiciones para evitar posibles cortocircuitos.
- Quedará totalmente prohibido encender fogatas en el interior de la obra.
- Señalizaremos a la entrada de las zonas de acopios, almacenes y talleres, adhiriendo las siguientes señales normalizadas:
 - * Prohibido fumar.
 - * Indicación de la posición del extintor de incendios.
 - * Peligro de incendio.
 - * Peligro de explosión (almacenes de productos explosivos).

B.- Extinción

- El tipo de extintor a colocar dependerá del tipo de fuego que se pretenda apagar (tipos A, B, C, E), dependiendo del trabajo a realizar en cada fase de la obra. Siempre que se desarrollen trabajos de soldadura, se debe tener un extintor en las proximidades.
- Se tendrá siempre a mano y reflejado en un cartel bien visible en la obra, el número de teléfono del servicio de bomberos.
- Independientemente de los extintores que existan en la instalación, los que sean necesarios según el trabajo a efectuar, se situarán de forma racional, según dimensiones, riesgos y disposición del recinto que alberga la instalación y sus accesos. En caso de no existir extintor en las instalaciones, el personal de empresas de contrata, llevarán en sus vehículos al menos un extintor portátil de eficacia mínima 89B. Este extintor será homologado para vehículos y para su uso en presencia de la electricidad.
- Cuando se realicen trabajos en zonas que tengan sistemas automáticos de extinción, éstos deberán ponerse en posición manual mientras duren los trabajos.

Cuando se realicen trabajos en instalaciones cerradas deberán conocerse las posibles vías de evacuación para un caso de siniestro, debiendo quedar expeditas y señalizadas.

Se dará parte de incidencia de incendios a UFD de cualquier conato o incendio que se produzca durante la realización de los trabajos.

ESTUDIO DE SEGURIDAD Y SALUD			
INSTALACIÓN DE RECONECTADOR SECCIONADOR EN EL APOYO PROYECTADO Nº9NDGRR6A//27-1. PONTECESO (A CORUÑA).			
Referencia	Revisión	Fecha	Página
618222119002	0	17/04/2023	20

1.4 RIESGOS Y MEDIDAS PREVENTIVAS DE LAS ACTIVIDADES DE OBRA

Para la realización del presente proyecto de ejecución de obra, se tendrán en cuenta las siguientes unidades constructivas:

- Replanteo
- Manipulación y transporte de materiales
- Excavación
- Izado, desplazamiento y colocación de cargas
- Izado de los apoyos
- Cimentación de apoyos
- Trabajos en altura
- Tendido y tensado de conductores
- Tendido de fibra óptica
- Relleno y compactación
- Hormigonado y reposición del pavimento
- Trabajos en subestaciones y centros de transformación
- Trabajos en frío
- Trabajos en tensión

1.4.1 Replanteo

El replanteo de la obra se realizará antes del inicio de la misma teniendo en cuenta las instalaciones y servicios públicos y privados, así como los condicionantes propios de los terrenos y áreas donde se ubicará la obra. Aunque esta actividad es previa al inicio de la obra presenta riesgos, y por lo tanto es necesario identificar los riesgos previsibles, así como definir las medidas de prevención y protección a aplicar.

- Principales riesgos derivados:
 - Caídas de personas al mismo nivel
 - Caídas de personas a distinto nivel
 - Atropellos
 - Contactos eléctricos directos
 - Caídas de objetos
 - Pisadas sobre objetos
 - Proyecciones
 - Choques y golpes
 - Condiciones ambientales del puesto
 - Agresiones de animales
- Medidas preventivas:
 - Deben evitarse subidas o accesos por zonas con mucha pendiente, si no se está debidamente amarrado a un sistema anticaídas (línea de vida, dispositivo anticaídas y arnés de seguridad).
 - Todo el equipo debe usar botas antideslizantes y especiales para evitar caídas por las pendientes y al mismo nivel.
 - Todos los trabajos que se realicen en alturas, de comprobación o replanteo, tiene que desarrollarse utilizando un sistema anticaídas (línea de vida, dispositivo anticaídas y arnés de seguridad).

ESTUDIO DE SEGURIDAD Y SALUD			
INSTALACIÓN DE RECONECTADOR SECCIONADOR EN EL APOYO PROYECTADO Nº9NDGRR6A//27-1. PONTECESO (A CORUÑA).			
Referencia	Revisión	Fecha	Página
618222119002	0	17/04/2023	21

- Para la realización de las comprobaciones o materializar datos en zonas de encofrado o en alturas de estructuras y obras de fábrica, tendrá que acceder por escaleras reglamentarias o accesos adecuados, como estructuras tubulares (escaleras fijas).
 - No se podrá realizar una labor de replanteo en las estructuras, hasta que estén los bordes y huecos protegidos con las correspondientes barandillas, o paños de redes que cubran dichos huecos.
 - Debe evitarse la estancia durante los replanteos, en zonas que puedan caer objetos, por lo que se avisarán a los equipos de trabajo para que eviten acciones con herramientas hasta que se haya abandonado la zona.
 - Para clavar las estacas con ayuda de los punteros largos se tendrá que usar guantes, y punteros con protector de golpes en manos.
 - Deben evitarse el uso de los punteros que presenten deformaciones en la zona de golpes, por tener riesgo de proyección de partículas de acero, en cara y ojos. Se usarán gafas antipartículas, durante estas operaciones.
 - En tajos donde la maquinaria esté en movimiento y en zonas donde se aporten materiales mediante camiones, se evitará la estancia de los equipos de replanteo, respetando una distancia de replanteo de acuerdo con la Dirección Facultativa y el Jefe de Obra.
 - En los tajos que por necesidades se tenga que realizar alguna comprobación con la maquinaria funcionando y en movimiento, se realizará las comprobaciones, preferentemente parando por un momento el proceso constructivo, o en su caso realizar las comprobaciones siempre mirando hacia la máquina y nunca de espaldas a la misma.
 - Se comprobarán antes de realizar los replanteos la existencia de cables eléctricos y demás servicios afectados, para evitar contactos directos o indirectos con los mismos.
 - Los replanteos en zonas de tráfico se realizarán con chalecos reflectantes, y en caso de peligro con mucho tráfico los replanteos se realizarán con el apoyo de señalistas.
 - Las miras utilizadas, serán dieléctricas.
 - En el vehículo se tendrá continuamente un botiquín que contenga los mínimos para la atención de urgencias, así como, antiinflamatorios para aplicar en caso de picaduras de insectos.
- Equipos de Protección Individual:
 - Casco homologado con barbuquejo.
 - Mascarilla antipolvo.
 - Filtros para reposición de mascarillas.
 - Pantallas facial anti-impactos.
 - Cinturón de seguridad arnés con sistema de seguridad y posicionamiento.
 - Mono de trabajo.
 - Traje de agua.
 - Chalecos reflectantes.
 - Guantes de lona y piel.
 - Botas de agua, para protección frente al agua y la humedad.
 - Botas de seguridad

ESTUDIO DE SEGURIDAD Y SALUD			
INSTALACIÓN DE RECONECTADOR SECCIONADOR EN EL APOYO PROYECTADO Nº9NDGRR6A//27-1. PONTECESO (A CORUÑA).			
Referencia	Revisión	Fecha	Página
618222119002	0	17/04/2023	22

1.4.2 Manipulación y transporte de materiales

Se definen y establecen las recomendaciones en materia de seguridad referentes al transporte de los materiales en el lugar de ejecución de la obra, tanto para las personas que están ejecutando la operación como para las que se encuentran en las proximidades.

- Principales riesgos derivados:
 - Caída de personas al mismo nivel.
 - Cortes.
 - Caída de objetos.
 - Choques y golpes.
 - Desprendimientos, desplomes y derrumbes.
 - Atrapamiento.
 - Condiciones ambientales
 - Sobrecarga física.
 - Tráfico
- Medidas preventivas a adoptar:
 - Inspección del estado del terreno.
 - Utilizar los pasos y vías existentes.
 - Limitar la velocidad de los vehículos.
 - Delimitación de puntos peligrosos (zanjas, pozos, ...).
 - Respetar zonas señalizadas y delimitadas.
 - Exigir y mantener orden.
 - Precaución en transporte de materiales.
 - Se establecerá un único responsable para las maniobras a realizar, efectuándose un estudio previo y detenido de las mismas, así como de los medios necesarios para ellas.
 - El responsable de las maniobras tomará las medidas oportunas para impedir el acceso de personas a la zona afectada por los trabajos.
 - Se comprobará el correcto estado de todos los elementos necesarios para la operación, así como la adecuación de los medios de amarre y sustentación. Se prestará especial atención a la verificación de que los dispositivos de seguridad funcionan correctamente, así como la verificación de I.T.V. y seguro del vehículo.
 - Siempre que sea factible, se aproximará el medio de transporte a la carga a manipular, utilizándolo con las menores cantidades posibles de pluma y cable desplegados, para evitar movimientos no deseados.
 - Se comprobará que la carga a maniobrar está correctamente estrobada.
 - Se pondrá especial atención a la forma de anclaje y estabilidad del medio de elevación (extensión y asentamiento de gatos hidráulicos).
 - La grúa se manejará preferentemente desde el lado opuesto al posible vuelco de la misma.
 - Se comprobará la reacción de la máquina y el equilibrado de la carga, levantando ligeramente ésta del transporte o del suelo.
 - No se realizarán maniobras más allá de los límites marcados en las instrucciones de la máquina.
 - La manipulación de las cargas, se efectuará sin movimientos bruscos.
 - El responsable de las maniobras vigilará constantemente el desplazamiento de la carga y que ésta no quede suspendida mientras la máquina está desatendida.

ESTUDIO DE SEGURIDAD Y SALUD			
INSTALACIÓN DE RECONECTADOR SECCIONADOR EN EL APOYO PROYECTADO Nº9NDGRR6A//27-1. PONTECESO (A CORUÑA).			
Referencia	Revisión	Fecha	Página
618222119002	0	17/04/2023	23

- Una vez comprobado que la carga está bien asentada, será necesario poner el medio de elevación en punto muerto y efectuar la parada del mismo, antes de llevar a cabo el desenganche de la carga.
- En los trabajos realizados en proximidad a instalaciones con tensión se tendrá en cuenta lo establecido al respecto en el punto 2.2.2 del Pliego de Condiciones del presente Estudio.
- La coordinación y registro de éstas actividades cumplirá lo establecido en la "Contratación de obras y servicios: Condiciones de Prevención de Riesgos Laborales para la contratación en UFD".

➤ Trabajos en proximidad de instalaciones con tensión:

- Estos trabajos se realizarán según los criterios establecidos en el Real Decreto 614/2001, Anexo V, Trabajos en Proximidad, Apartado B.2 Obras y otras actividades en las que se produzcan movimientos o desplazamientos de equipos o materiales en la cercanía de líneas aéreas, subterráneas u otras instalaciones eléctricas.
- En el desplazamiento de las plumas, será necesario que en todo momento las distancias sean superiores a 3 m hasta 66 kV, 5 m entre 66 y 220 kV y 7 m hasta 380 kV. En el caso de que se pueda desplazar la pluma por algún descuido a distancias menores, será necesario el bloqueo de la misma para impedir este desplazamiento no deseado.
- No obstante lo anterior, siempre se mantendrán como mínimo las distancias de seguridad y se actuará bajo la supervisión permanente de un responsable, que como mínimo será un trabajador autorizado, que cuidará del mantenimiento de las medidas de seguridad fijadas, delimitación de la zona de trabajo y en su caso, solicitud de pantallas protectoras.
- Si persistiera el riesgo, se tramitará la petición de Descargo o se efectuará el trabajo con los métodos de Trabajos en Tensión.
- En condiciones climatológicas adversas (fuertes vientos, etc...) se incrementarán las distancias del apartado anterior, se dirigirán las cargas con medios auxiliares no conductores, se apantallarán las partes activas próximas a los trabajos o se llegará incluso hasta la paralización de los mismos.
- En todos los trabajos de este tipo, será necesario la colocación de la correspondiente puesta a tierra del medio de elevación.
- Se delimitará y señalizará la zona de trabajo con respecto a los límites de actuación del brazo de la grúa, tanto horizontal como verticalmente, si ésta no se encontrara dentro de la propia zona de los trabajos.

➤ Transporte por carretera o vía pública:

- Se tendrá en cuenta lo establecido en el Reglamento General de Circulación con respecto a aspectos como: Peso de las cargas, dimensiones, señalizaciones, autorizaciones, etc...
- En los vehículos que transporten conjuntamente personal y carga, éstos deberán ir en habitáculos independientes.
- Quedan excluidos de éstas Normas los transportes especiales y de mercancías peligrosas.

● Protecciones individuales a utilizar:

- Guantes protección.
- Cascos de seguridad.
- Botas de seguridad.
- Chaleco reflectante

ESTUDIO DE SEGURIDAD Y SALUD			
INSTALACIÓN DE RECONECTADOR SECCIONADOR EN EL APOYO PROYECTADO N°9NDGRR6A//27-1. PONTECESO (A CORUÑA).			
Referencia	Revisión	Fecha	Página
618222119002	0	17/04/2023	24

1.4.3 Excavación

Se definen y establecen las recomendaciones en materia de seguridad que deberán aplicarse durante los trabajos de excavación en cualquier situación o instalación.

- Principales riesgos derivados:
 - Caídas de personas a distinto nivel.
 - Caídas de personas al mismo nivel.
 - Caídas de objetos
 - Pisadas sobre objetos.
 - Choques y golpes.
 - Atropamientos
 - Sobreesfuerzos.
 - Atropellos o golpes con vehículos.
 - Contactos eléctricos.
 - Ruido.
 - Proyecciones
 - Agresiones de animales

- Medidas preventivas a adoptar:
 - Antes del inicio de los trabajos, se inspeccionará el tajo con el fin de detectar posibles grietas o movimientos del terreno.
 - Las maniobras de carga a cuchara de camiones serán dirigidas por el encargado.
 - Se prohibirá trabajar o permanecer observando dentro del radio de acción del brazo de una máquina para el movimiento de tierras.
 - En los trabajos de excavación en general se adoptarán las precauciones necesarias para evitar derrumbamientos, según la naturaleza y condiciones del terreno y forma de realizar los trabajos.
 - Las excavaciones para vaciados y en general todas aquellas cuyos taludes hayan de estar protegidos posteriormente con obras de fábrica, se ejecutarán con una inclinación de talud tal que evite los desprendimientos de tierra en tanto se procede a los rellenos de fábrica correspondientes.
 - Si por cualquier circunstancia fuese necesario o preciso o se estimase conveniente hacer estas excavaciones con un talud más acentuado que el anteriormente citado, se dispondrá una entibación que por su forma, materiales empleados y secciones de estos ofrezcan una absoluta seguridad.
 - En caso de presencia de agua en la obra, se procederá de inmediato a su achique, en prevención de alteraciones del terreno que repercutan en la estabilidad de los taludes.
 - Cuando se realicen excavaciones a media ladera, se saneará el terreno situado por encima del lugar de la excavación y se colocarán adicionalmente pantallas que impidan que el material procedente de zonas superiores ruede y caiga sobre el área de trabajo.
 - El frente de excavación, realizado mecánicamente, no sobrepasará en más de un metro la altura máxima de ataque del brazo de la máquina.
 - El frente y paramentos verticales de una excavación debe ser inspeccionado siempre al iniciar o dejar los trabajos por el encargado, que señalará los puntos que deben tocarse antes del inicio o cese de las tareas.
 - Se detendrá cualquier trabajo al pie de un talud si no reúne las debidas condiciones de estabilidad.

ESTUDIO DE SEGURIDAD Y SALUD			
INSTALACIÓN DE RECONECTADOR SECCIONADOR EN EL APOYO PROYECTADO Nº9NDGRR6A//27-1. PONTECESO (A CORUÑA).			
Referencia	Revisión	Fecha	Página
618222119002	0	17/04/2023	25



- Se paralizarán los trabajos a realizar al pie de las entibaciones cuya garantía de estabilidad no sea firme u ofrezca dudas. En este caso, antes de realizar cualquier otro trabajo debe reforzarse o apuntalarse la entibación.
- Debe prohibirse los trabajos en la proximidad de postes eléctricos, de telégrafo, etc. cuya estabilidad no quede garantizada antes del inicio de las tareas.
- Deben eliminarse los árboles, arbustos y matorros cuyas raíces hayan quedado al descubierto, mermando la estabilidad propia y del corte efectuado del terreno.
- Las paredes de la excavación se controlarán cuidadosamente después de grandes lluvias o heladas, desprendimientos o cuando se interrumpa el trabajo por más de un día.
- Se prohíbe realizar cualquier trabajo a pie de taludes inestables.
- En presencia de conducciones o servicios subterráneos imprevistos se paralizarán de inmediato los trabajos, dando aviso urgente a la dirección de la obra. Las tareas se reanudarán cuando la dirección de obra decida.
- Se eliminarán todos los bolos o viseras de los frentes de excavación que, por su situación, ofrezcan riesgo de desprendimiento.
- Si por la profundidad de la excavación pudiese existir cualquier movimiento del terreno que suponga riesgo de desprendimientos, se colocarán redes tensas situadas sobre los taludes y firmemente recibidas, que actuarán como avisadoras al llamar la atención por embolsamientos.
- Se prohíbe permanecer o trabajar al pie de un frente de excavación recientemente abierto, antes de haber procedido a su saneo o entibado.
- Las coronaciones de taludes permanentes a las que deban acceder las personas, se protegerán mediante una barandilla de 90 centímetros de altura, y dispondrán de un reborde de protección, un pasamanos y una protección intermedia que impida el paso o deslizamiento de los trabajadores, situada a dos metros como mínimo del borde de coronación del talud.
- Se señalará mediante una línea en yeso o cal la distancia de seguridad mínima de 2 metros de aproximación al borde de excavación.
- El saneo de tierras mediante palanca se ejecutará sujeto mediante cinturón de seguridad amarrado a un punto fuerte.
- El acceso o aproximación a distancias inferiores a dos metros del borde de coronación de un talud sin proteger se realizará sujeto por un cinturón de seguridad.
- Por la noche las excavaciones se balizarán con cinta reflectante y señales indicativas de riesgos de caídas, siempre de acuerdo con la correspondiente Normativa vigente.
- Se prohibirá el acopio de tierras o de materiales a menos de dos metros del borde de la excavación para evitar sobrecargas y posibles vuelcos del terreno.
- No se apilarán materiales en zonas de tránsito, retirando los objetos que impidan su paso.
- La circulación de vehículos se realizará a un máximo de aproximación al borde de excavación no superior a los 4 metros.
- Se conservarán los caminos de circulación interna cubriendo baches y compactando el terreno.
- Se recomienda evitar en lo posible los barrizales.
- Se construirán dos accesos a la excavación separados entre sí, uno para la circulación de personas y otro para la circulación de la maquinaria y camiones.
- Al iniciar cualquier tipo de excavación, el personal responsable del mismo deberá disponer de los permisos, licencias y autorizaciones de Organismos oficiales y privados, así como de la documentación (planos, escritos, etc.) de las instalaciones que se encuentren en la zona de trabajo, previamente gestionados por UFD.

ESTUDIO DE SEGURIDAD Y SALUD			
INSTALACIÓN DE RECONECTADOR SECCIONADOR EN EL APOYO PROYECTADO Nº9NDGRR6A//27-1. PONTECESO (A CORUÑA).			
Referencia	Revisión	Fecha	Página
618222119002	0	17/04/2023	26

- Cuando la realización de una excavación en una subestación afecte a la continuidad de la red de tierra, deberá garantizarse la misma mediante el tendido de conductores provisionales, que no deberán quedar descubiertos.
 - La coordinación y registro de éstas actividades cumplirá lo establecido en "Contratación de obras y servicios: Condiciones de Prevención de Riesgos Laborales para la contratación en UFD".
- Protecciones colectivas a utilizar:
 - Vallas de cierre de 2m de altura.
 - Vallas tipo ayuntamiento.
 - Material delimitación, cinta de balizamiento, etc.
 - Protecciones individuales a utilizar:
 - Casco de seguridad
 - Botas de seguridad
 - Botas de agua de seguridad con puntera reforzada de acero.
 - Guantes de trabajo.
 - Mascarillas de protección para ambientes pulvígenos.
 - Ropa de protección para el mal tiempo.
 - Cinturón de seguridad arnés con sistema de seguridad y posicionamiento.
 - Protecciones auditivas para el personal cuya exposición al ruido supere los umbrales permitidos.
 - Gafas de protección contra proyección de partículas.

1.4.4 Izado, desplazamiento y colocación de cargas

Se definen y establecen las recomendaciones en materia de seguridad referentes a las labores de mover y colocar las cargas durante el desarrollo de la obra, tanto para las personas que están ejecutando la operación como para las que se encuentran en las proximidades.

- Principales riesgos derivados:
 - Caídas de personas al mismo nivel
 - Pisadas sobre objetos
 - Caída de objetos
 - Cortes
 - Atrapamientos
 - Choques y golpes
 - Desprendimientos, desplomes y derrumbes
 - Contactos eléctricos
 - Tráfico
 - Agresiones de animales
- Medidas preventivas a adoptar:
 - Para evitar los riesgos de vuelco y atoramiento de los camiones de suministro de las máquinas, está previsto la compactación de una zona específica para este menester. El Encargado comprobará la ejecución del área de recepción y descarga; dará las órdenes oportunas para que se realice su mantenimiento y comprobará que se efectúa.

ESTUDIO DE SEGURIDAD Y SALUD			
INSTALACIÓN DE RECONECTADOR SECCIONADOR EN EL APOYO PROYECTADO Nº9NDGRR6A//27-1. PONTECESO (A CORUÑA).			
Referencia	Revisión	Fecha	Página
618222119002	0	17/04/2023	27

- Antes de iniciar las maniobras se instalarán calzos inmovilizadores en las ruedas y los gatos estabilizadores.
 - El personal o terceros que pudieran verse afectados por esta operación permanecerá fuera del radio de acción de las máquinas. Si no fuera posible este extremo, se acotarán las zonas y se situará en lugares visibles al abrigo de su propio vehículo y se interrumpirá el tráfico con ayuda de señalistas.
 - Se vigilarán las operaciones de carga y descarga, forma de embragar y estado de los cables.
 - Cuando la carga no tenga rigidez, se emplearán balancines o similar con varios puntos de enganche.
 - No se permanecerá debajo de las cargas en suspensión.
 - Se vigilará el estado de los cables, eslingas, balancines, ganchos y estribos, antes de cada operación.
 - El izado de cargas alargadas se hará suspendiendo la misma en dos puntos separados, para que permanezca estable, evitando la permanencia o paso de personas bajo cargas suspendidas. El ángulo superior formado por los dos extremos del aparejo a la altura de la argolla e cuelgue será igual o inferior a 90°.
 - Si la colocación se realiza a través de carreteras o caminos, se cortará el tráfico mientras dure la operación, y nadie pasará por debajo de ellas.
 - Deberán acentuarse las precauciones si existiera viento con cierta intensidad, llegándose a parar los trabajos en caso necesario.
 - Se comprobará el estado de las zonas próximas a la del movimiento de la grúa, manteniendo la precaución necesaria en caso de golpeo accidental de la pluma, por si pudiera producirse derrumbe.
 - En el caso de elementos próximos en tensión, se deberá aislar la zona de trabajo convenientemente.
 - Todo el personal que intervenga en las operaciones de izado estará instruido precisamente acerca de su cometido y forma de realizar los trabajos.
 - Se acotarán y señalizarán las zonas de influencia de las grúas y el radio de acción de las cargas.
 - Todo el material quedará bien acopiado, en buen estado de orden, quedando las cargas bien asentadas y sujetas.
 - El acopio de material quedará señalizado/protegido en todo su perímetro.
- Protecciones colectivas a utilizar:
 - Cinta de balizamiento.
 - Señalización de carreteras (según el caso).
 - Vallas tipo ayuntamiento.
 - Protecciones individuales a utilizar:
 - Casco de seguridad
 - Guantes de protección
 - Guantes impermeables (mantenimiento).
 - Calzado de seguridad.
 - Ropa de trabajo.

ESTUDIO DE SEGURIDAD Y SALUD			
INSTALACIÓN DE RECONECTADOR SECCIONADOR EN EL APOYO PROYECTADO Nº9NDGRR6A//27-1. PONTECESO (A CORUÑA).			
Referencia	Revisión	Fecha	Página
618222119002	0	17/04/2023	28

1.4.5 Izado de los apoyos

Se definen y establecen las recomendaciones en materia de seguridad referentes al izado del apoyo, tanto para las personas que están ejecutando la operación como para las que se encuentran en las proximidades.

- Principales riesgos derivados:
 - Caídas de personas al mismo nivel.
 - Pisadas sobre objetos.
 - Caída de objetos.
 - Desprendimientos, desplomes y derrumbes.
 - Cortes.
 - Carga física.
 - Atrapamiento.
 - Contactos eléctricos
 - Agresión por animales

- Medidas preventivas a adoptar:
 - Inspección del estado del terreno.
 - Delimitar y señalizar la zona de trabajo, especialmente la que corresponde al izado del apoyo.
 - Extremar las precauciones durante el izado (proximidad de personas, manejo de herramientas manuales y mecánicas, etc.).
 - Se comprobará el estado de las zonas próximas a la del movimiento de la grúa, manteniendo la precaución necesaria en caso de golpeo accidental de la pluma, por si pudiera producirse derrumbe.
 - En el caso de elementos próximos en tensión, se deberá aislar la zona de trabajo convenientemente.
 - Todo el personal que intervenga en las operaciones de izado estará instruido precisamente acerca de su cometido y forma de realizar los trabajos.

- Protecciones colectivas a utilizar:
 - Material de señalización y delimitación; cinta delimitadora, señales, etc.
 - Bolsa portaherramientas.

- Protecciones individuales a utilizar:
 - Guantes de protección.
 - Casco de seguridad.
 - Botas de seguridad.
 - Chaleco reflectante.

1.4.6 Cimentación de apoyos

Se definen y establecen las recomendaciones en materia de seguridad referentes a la cimentación del apoyo, tanto para las personas que están ejecutando la operación como para las que se encuentran en las proximidades.

- Principales riesgos derivados:
 - Caída de personas al mismo nivel
 - Caída de objetos.

ESTUDIO DE SEGURIDAD Y SALUD			
INSTALACIÓN DE RECONECTADOR SECCIONADOR EN EL APOYO PROYECTADO N°9NDGRR6A//27-1. PONTECESO (A CORUÑA).			
Referencia	Revisión	Fecha	Página
618222119002	0	17/04/2023	29

- Pisadas sobre objetos.
 - Desprendimientos, desplomes y derrumbes.
 - Cortes.
 - Carga física.
 - Atrapamiento.
 - Agresiones de animales
- Medidas preventivas a adoptar:
 - Inspección del estado del terreno.
 - Delimitar y señalizar la zona de trabajo, especialmente la que corresponde a la cimentación del apoyo.
 - Extremar las precauciones durante la cimentación (proximidad de personas, manejo de herramientas manuales y mecánicas, etc.).
 - Protecciones colectivas a utilizar:
 - Material de señalización y delimitación (cinta delimitadora, señales, ...).
 - Bolsa portaherramientas.
 - Protecciones individuales a utilizar:
 - Guantes de protección.
 - Casco de seguridad.
 - Botas de seguridad.
 - chaleco reflectante

1.4.7 Trabajos en altura

Se definen y establecen las recomendaciones en materia de seguridad referentes a la ejecución de trabajos en altura considerando como tal a todo aquel que se desarrolle a más de 2 metros de altura según el Real Decreto 1627/1997.

- Principales riesgos derivados:
 - Caída de personas a distinto nivel.
 - Caída de objetos.
 - Desprendimientos, desplomes y derrumbes
 - Cortes.
 - Sobreesfuerzos
 - Contactos eléctricos.
 - Carga física.
- Medidas preventivas a adoptar:
 - Inspección del estado del terreno y del lugar de trabajo en altura, observando, pinchando y golpeando el apoyo o empujándolo perpendicularmente a la línea en caso de tratarse de trabajos en apoyos.
 - Si el trabajo se realiza sobre un apoyo consolidación o arriostramiento del mismo en caso del mal estado, duda o modificación de sus condiciones de equilibrio (vg.: corte de conductores).
 - Ascenso y descenso con medios y métodos seguros;

ESTUDIO DE SEGURIDAD Y SALUD			
INSTALACIÓN DE RECONECTADOR SECCIONADOR EN EL APOYO PROYECTADO Nº9NDGRR6A//27-1. PONTECESO (A CORUÑA).			
Referencia	Revisión	Fecha	Página
618222119002	0	17/04/2023	30

- Escaleras adecuadas y sujetas por su parte superior hasta 3.5m
 - Uso de sistemas anticaídas (línea de vida, cestas, barquillas, etc)
 - Uso de varillas adecuadas,
 - Siempre tres puntos de apoyo, etc.
 - Estancia en el lugar de trabajo altura utilizando el cinturón con dos puntos de amarre o con línea de vida, evitando posturas inestables con calzado y medios de trabajo adecuados.
 - Delimitar y señalizar la zona de trabajo.
 - Llevar herramientas atadas a la muñeca.
 - Cuerdas y poleas (si fuera necesario) para subir y bajar materiales.
 - Evitar zona de posible caída de objetos.
 - Interrupción de trabajos si así se considera por el Jefe de Trabajos.
 - Amarre escaleras de ganchos con cadena de cierre.
 - Para trabajos en horizontal amarre de ambos extremos.
 - Utilizar siempre el cinturón amarrado un elemento de anclaje.
 - En el punto de corte:
 - Ejecución del Descargo.
 - Creación de la Zona Protegida.
 - Establecimiento de la Zona de Trabajo.
 - Las propias de trabajos en proximidad (Distancias, Apantallamiento, Descargo...) si fueran necesarias.
 - Evitar movimiento de conductores.
- Protecciones colectivas a utilizar:
 - Material de señalización y delimitación (Cinta delimitadora, señales...).
 - Detectores de ausencia de tensión.
 - Equipos de Puesta a tierra y en cortocircuito.
 - Las propias de los trabajos a realizar.
 - Bolsa portaherramientas y cuerda de servicio.
 - Protecciones individuales a utilizar:
 - Cinturón de seguridad arnés con sistema de seguridad y posicionamiento.
 - Guantes de protección
 - Botas de seguridad
 - Casco de seguridad con barbuquejo.

1.4.8 Tendido y tensado de conductores

Se definen y establecen las recomendaciones en materia de seguridad referentes a las operaciones relacionadas con el tendido y tensado de los conductores de la línea eléctrica aérea, tanto para las personas que llevan a cabo dichas tareas, como para aquellas que se encuentran en las proximidades.

- Principales riesgos derivados:
 - Caídas de personas a distinto nivel.
 - Caídas de personas al mismo nivel.
 - Pisadas sobre objetos.
 - Choques y golpes

ESTUDIO DE SEGURIDAD Y SALUD			
INSTALACIÓN DE RECONECTADOR SECCIONADOR EN EL APOYO PROYECTADO Nº9NDGRR6A//27-1. PONTECESO (A CORUÑA).			
Referencia	Revisión	Fecha	Página
618222119002	0	17/04/2023	31

- Desprendimientos, desplomes y derrumbe
 - Atrapamientos.
 - Sobreesfuerzos.
 - Caída de objetos
 - Cortes.
 - Carga física.
 - Sobreesfuerzos.
- Medidas preventivas a adoptar:
 - Se deberá de instalar un sistema anticaídas para los trabajos en altura.
 - No se podrá efectuar un tendido de conductor si no se dispone de unos medios de comunicación adecuados a lo largo de toda la serie.
 - Se montarán protecciones sobre caminos, carreteras, ferrocarriles y líneas de baja tensión por personal especializado y de acuerdo con las normas establecidas de tal forma que no puedan volcarse hacia el elemento que se protege. Serán lo suficientemente resistentes para soportar la caída de conductor en caso de rotura.
 - Para mayor seguridad se colocará en sentido longitudinal a los travesaños de los postes de madera un cable de 12 a 16mm colocando unos pistoles a tierra y amarrados de tal forma que en caso de escape de un conductor y, como consecuencia rompiese un travesaño, el conductor quede suspendido por el cable de acero.
 - Los cables piloto serán de acero de alta resistencia y antigiratorios, de diámetro apropiado para los conductores que se van a tender y en trozos aproximadamente de 500 a 1.000m. La unión de estos trozos se efectuará mediante giratorios con rodamientos de bolas o con ochos dimensionados igualmente al esfuerzo que deben soportar.
 - Al levantar los cables piloto se distribuirá el personal necesario a lo largo de la serie a tender para que no se produzcan enganches ni desempoleamientos.
 - Las poleas deben estar calculadas debidamente para el diámetro de conductor y peso que deben soportar e irán provistas de rodamientos y bolas para facilitar la suavidad del tendido y dispondrán de gatillos a los lados de las aristas exteriores que no permitan que puedan salirse de la canal de la roldana ni el cable piloto ni el conductor de aluminio, ya que desempoleado algunos de estos cables podrían provocar una rotura de cruceta e incluso la caída del apoyo.
 - La colocación de aislamiento en sus respectivas crucetas se debe realizar con un útil apropiado para no dañar la campana del aislador. Este útil será distinto según se trate de cadena sencilla o cadena doble.
 - En el tendido de conductores se colocará una malla de unión entre cable piloto y conductor de aluminio, lanzadera, giratorio, etc.
 - En el tendido de conductores hay que vigilar el anclaje de máquinas cabrestante, máquina freno y recuperador de piloto.
 - Mantener los caballetes alza bobinas y cintas de frenado.
 - Asegurarse que las bobinas rueden con suavidad, sin golpes, vueltas cruzadas o montadas, etc.
 - La serie de los conductores y hasta que pasen a su posición normal de tense, deberán quedar a una altura prudencial del suelo para que no se pueda producir accidente.
 - El lugar de tensado hay que elegirlo en sitio apropiado y los apoyos de amarre se efectuarán por el sistema de "compensación de apoyo", es decir, saliendo a los cables colocando ranas a la longitud necesaria para una vez cortado el conductor, bajar los cables, colocar las cadenas y comprimir los conductores en ambos lados para enganchar las cadenas en vacío.

ESTUDIO DE SEGURIDAD Y SALUD			
INSTALACIÓN DE RECONECTADOR SECCIONADOR EN EL APOYO PROYECTADO N°9NDGRR6A//27-1. PONTECESO (A CORUÑA).			
Referencia	Revisión	Fecha	Página
618222119002	0	17/04/2023	32

Una vez enganchadas se aflojará el conductor, dejando la torre compensada y evitando de esta forma los arriostramientos.

- El engrapado de apoyos se realizará siempre con pull-lift colocado en la punta de la cruceta no utilizando trócolas de reenvío desde el suelo ya que someteríamos a la cruceta a doble esfuerzo.
- En aquellas torres que forman un vértice de carga muy pronunciado, se procederá en todos los casos al arriostramiento de crucetas al cuerpo de la torre para contrarrestar el esfuerzo secundario de montaje.
- La máquina de freno, el cabrestante, los caballetes alzabobinas y el recuperador de cable se colocarán siempre manteniendo la horizontabilidad.
- El tendido del cable piloto se hará manualmente o mediante tractor, dependiendo de los cultivos existentes. La elevación del piloto requiere especial atención, evitando los enganches en rocas y arbustos, que al desprenderse producen movimientos incontrolados que pueden ser causa de accidentes.
- El tendido de conductores se ejecutará mecánicamente mediante frenado hidráulico del conductor y tracción del cable piloto, efectuada por un cabrestante equipado con interruptor de parada automática ante una elevación imprevista de la tracción.
- La vigilancia permanente de este tendido con la interconexión radiofónica entre maquinistas y vigilantes es el factor más importante para evitar accidentes.
- Se fijará el cabrestante y la máquina de freno, mediante como mínimo, dos puntos de anclaje, independientes entre sí (no usar el mismo cable para los dos puntos de anclaje) y dos puntillas por cada punto de anclaje. Se usarán cables de acero con gasas y se harán las uniones utilizando grillete. Se bajarán siempre las patas estabilizadoras.
- Es obligatorio reforzar las crucetas en las siguientes situaciones:
 - * Cuando el ángulo formado por el cable que sale de las máquinas (freno y cabrestante) y la horizontal es superior a 20°.
 - * Cuando el desnivel entre dos apoyos consecutivos es superior al 25% (25 metros de desnivel por cada 100 metros de vano).
- Se vigilará escrupulosamente que la lanzadera pasa bien por las poleas.
- Se vigilarán las puntillas y en general los anclajes de carga, parando las maniobras si se observa alguna deficiencia y no reanudándose el trabajo hasta haberla subsanado.
- Se controlará la tracción y velocidad manteniéndolos lo más uniforme posible, para que no se produzcan oscilaciones, paradas o sacudidas entre las dos máquinas.
- En todos los apoyos metálicos deberá proceder la conexión de la puesta a tierra antes de tender los conductores eléctricos.
- La colocación de esta puesta a tierra deberá ser mediante una pica clavada o una pancha de hierro o de otro metal, de dimensiones apropiadas y que irán conectadas al apoyo por un cable de cobre o de acero.
- El lugar de elección debe ser en donde exista mayor cantidad de tierra y a ser posible húmeda, realizando en ocasiones, si fuera necesario, una zanja para conseguir este lugar de emplazamiento.
- Los puentes en las torres de amarre no se deben cerrar hasta que la línea esté completamente terminada o, en su defecto, situar puestas a tierra apropiadas en los últimos puentes cerrados.
- Para efectuar el cierre de los puentes será necesario igualmente colocar las puestas a tierra en ambos lados del apoyo hasta que quede la operación terminada.
- Es imprescindible que el cabrestante y la máquina freno estén puestos a tierra con el fin de evitar que por un escape de un cable piloto o caída del conductor de aluminio se produzca un accidente al ponerse en tensión.

ESTUDIO DE SEGURIDAD Y SALUD			
INSTALACIÓN DE RECONECTADOR SECCIONADOR EN EL APOYO PROYECTADO Nº9NDGRR6A//27-1. PONTECESO (A CORUÑA).			
Referencia	Revisión	Fecha	Página
618222119002	0	17/04/2023	33



- Se recomienda que en los apoyos anterior y posterior al cruzamiento las poleas de tendido estén puestas a tierra en el extremo de las crucetas.
- En los cruzamientos todas las protecciones metálicas que se coloquen en ambos lados de la línea que se cruza han de llevar puesta a tierra.
- Siempre que se note la presencia de alguna tormenta por los lugares próximos por donde discurre la línea, estará prohibido colocar o quitar puestas a tierra.
- Guardar las distancias de seguridad a las líneas que estén en tensión.
- Los operarios evitarán ponerse debajo de las cargas en la fase de elevación y colocación de las cadenas de aisladores.
- Durante la elevación de la cadena, el operario debe abandonar el punto de la cruceta.
- En las cadenas de suspensión, se arriostará la cruceta cuando vaya a sufrir esfuerzos superiores a los previstos en su posición definitiva.
- Se accederá al carro a través de barra, apoyada en cruceta y conductor, permaneciendo en todo momento sujeto con el cinturón al conductor.
- En el carro se permanecerá en todo momento con el cinturón atado en todo momento al conductor.
- Se deberá comprobar que todas las herramientas con que se va a trabajar reúnen las condiciones necesarias y se revisará la maquinaria y vehículos utilizados en obra, con una periodicidad mensual, reparando las anomalías detectadas.
- Los operarios de marcaje y vigilancia de las bobinas se colocarán siempre por detrás de éstas, para evitar posibles accidentes en caso de vuelco de los caballetes.
- El acopio de bobinas se realizará mediante calzos o tumbándolas completamente para evitar su desplazamiento involuntario.
- Los operarios se mantendrán alejados del brazo de la grúa, durante las labores de acopio de las bobinas, y fuera de las calas durante las labores de tendido, para evitar atrapamientos con los conductores.
- Consolidación o arriostamiento del lugar de trabajo en altura en caso de mal estado, duda o modificación de sus condiciones de equilibrio (vg.: corte de conductores).
- Ascenso y descenso con medios y métodos seguros;
- Escaleras adecuadas y sujetas por su parte superior hasta 3,5 metros,
- Uso de sistemas anticaídas (línea de vida, cestas, barquillas, etc),
- Uso de varillas adecuadas,
- Siempre tres puntos de apoyo, etc.
- Estancia en el lugar de trabajo en altura utilizando el cinturón, evitando posturas inestables con calzado y medios de trabajo adecuados.
- Utilizar bolsa portaherramientas y cuerda de servicio.
- Delimitar y señalizar la zona de trabajo.
- Llevar herramientas atadas a la muñeca.
- Cuerdas y poleas (si fuera necesario) para subir y bajar materiales.
- Evitar zona de posible caída de objetos.
- Establecimiento de la Zona de Trabajo.
- Interrupción de trabajos si así se considera por el Jefe de Trabajos.
- Amarre de escaleras de ganchos con cadena de cierre.
- Para trabajos en horizontal amarre de ambos extremos.
- Utilizar siempre el cinturón amarrado a un elemento de anclaje.

ESTUDIO DE SEGURIDAD Y SALUD			
INSTALACIÓN DE RECONECTADOR SECCIONADOR EN EL APOYO PROYECTADO Nº9NDGRR6A//27-1. PONTECESO (A CORUÑA).			
Referencia	Revisión	Fecha	Página
618222119002	0	17/04/2023	34

- Protecciones colectivas a utilizar:
 - Material de señalización y delimitación (cinta delimitadora, señales...).
 - Detectores de ausencia de tensión.
 - Equipos de Puesta a tierra y en cortocircuito.
 - Las propias de los trabajos a realizar.
 - Bolsa portaherramientas y cuerda de servicio.

- Protecciones individuales a utilizar:
 - Cinturón de seguridad arnés con sistema de seguridad y posicionamiento.
 - Guantes de protección
 - Botas de seguridad o de trabajo.
 - Casco de seguridad con barbuquejo.

1.4.9 Tendido de fibra óptica

Se definen y establecen las recomendaciones en materia de seguridad referentes a las operaciones relacionadas con el tendido de fibra óptica, tanto para las personas que llevan a cabo dichas tareas, como para aquellas que se encuentran en las proximidades.

- Principales riesgos derivados:
 - Caídas de personas a distinto nivel.
 - Caídas de personas al mismo nivel.
 - Pisadas sobre objetos.
 - Choques y golpes
 - Desprendimientos, desplomes y derrumbe
 - Atrapamientos.
 - Sobreesfuerzos.
 - Caída de objetos
 - Cortes.
 - Sobreesfuerzos.

- Medidas preventivas a adoptar:
 - No se podrá efectuar un tendido de fibra óptica si no se dispone de unos medios de comunicación adecuados a lo largo de toda la serie.
 - El acopio de bobinas se realizará mediante calzos o tumbándolas completamente para evitar su desplazamiento involuntario.
 - Los operarios se mantendrán alejados del brazo de la grúa durante las labores de acopio de las bobinas.
 - Se colocará una unión entre el cable piloto y el conductor.
 - El tendido podrá ser mecánico o manual.
 - Asegurarse que las bobinas ruedan con suavidad, sin golpes, vueltas cruzadas o montadas, etc.
 - Se controlará la tracción y velocidad, manteniéndolos lo más uniforme posible.
 - Se deberá de instalar un sistema anticaídas para los trabajos en altura.
 - Escaleras adecuadas y sujetas por su parte superior hasta 3,5 metros,
 - Uso de sistemas anticaídas (línea de vida, cestas, barquillas, etc)

ESTUDIO DE SEGURIDAD Y SALUD			
INSTALACIÓN DE RECONECTADOR SECCIONADOR EN EL APOYO PROYECTADO Nº9NDGRR6A//27-1. PONTECESO (A CORUÑA).			
Referencia	Revisión	Fecha	Página
618222119002	0	17/04/2023	35

- Guardar las distancias de seguridad a las líneas que estén en tensión.
 - Los operarios evitarán ponerse debajo de las cargas en la fase de elevación.
 - Se deberá comprobar que todas las herramientas con que se va a trabajar reúnen las condiciones necesarias y se revisará la maquinaria y vehículos utilizados en obra.
- Protecciones colectivas a utilizar:
 - Material de señalización y delimitación (cinta delimitadora, señales...).
 - Las propias de los trabajos a realizar.
 - Bolsa portaherramientas y cuerda de servicio.
 - Protecciones individuales a utilizar:
 - Casco de seguridad con barboquejo
 - Cinturón de seguridad arnés con sistema de seguridad y posicionamiento.
 - Guantes de protección
 - Botas de seguridad o de trabajo.

1.4.10 Relleno y compactación

Se definen y establecen las recomendaciones en materia de seguridad referentes a la formación de las distintas capas que componen el firme, tanto para las personas que están ejecutando la operación como para las que se encuentran en las proximidades.

- Principales riesgos derivados:
 - Caídas de personas a distinto nivel.
 - Caídas de personas al mismo nivel.
 - Pisadas sobre objetos.
 - Choques y golpes
 - Atrapamientos
 - Sobreesfuerzos.
 - Atropellos
 - Proyecciones
 - Exposición a ambientes pulvígenos.
 - Vibraciones.
- Medidas preventivas a adoptar:
 - El relleno se realizará a ser posible con las propias tierras extraídas de la excavación. Se efectuará mediante tongadas de aproximadamente 60 centímetros. El aporte de tierras, si se realiza, será mediante medios mecánicos y deberá ser distribuido e igualado (previamente a la compactación) mediante medios manuales, en caso de ser necesario.
 - En ningún caso se utilizarán para rellenos tierras excesivamente húmedas ni las que presenten escombros, ni tampoco aquellas que estén compuestas mayoritariamente por capas vegetales.
 - Para la compactación, una vez igualada y extendida la tongada, se utilizarán medios mecánicos.
 - En ningún caso se rellenarán zanjas con agua en su interior ni excesivamente húmedas, en tal caso se extraerán las aguas mediante bombas y se esperará a que seque. De alargarse excesivamente el proceso de secado se utilizarán gravas o morros limpios.

ESTUDIO DE SEGURIDAD Y SALUD			
INSTALACIÓN DE RECONECTADOR SECCIONADOR EN EL APOYO PROYECTADO Nº9NDGRR6A//27-1. PONTECESO (A CORUÑA).			
Referencia	Revisión	Fecha	Página
618222119002	0	17/04/2023	36

- Los conductores y personal encargado de vehículos y maquinarias para movimiento de tierras y manipulación de materiales deberán recibir una formación especial.
 - Se prohíbe sobrecargar los vehículos por encima de la carga máxima admisible, que llevarán siempre escrita de forma legible.
 - Todos los vehículos empleados en estas operaciones serán dotados de bocina automática de marcha atrás.
 - Se regarán periódicamente los tajos, las cargas y cajas de camión, para evitar polvaredas. (Especialmente si se debe conducir por vías públicas, calles o carreteras).
 - Se evitará la acumulación de materiales u otros objetos pesados junto al borde las zanjas, y en caso inevitable, se tomarán las precauciones que impidan el derrumbamiento de las paredes.
 - Se cumplirá la prohibición de presencia de personal en la proximidad de las máquinas durante su trabajo.
 - Todas las maniobras de vertido en retroceso serán dirigidas por el encargado.
 - En las labores en las que el maquinista necesite ayuda, ésta será prestada por otro operario. Este último irá protegido contra los ambientes pulvígenos por medio de una mascarilla para la protección de las vías respiratorias, con posibilidad de disponer inmediatamente de más en caso de que se le ensucie, y con gafas contra partículas en suspensión, que además sirvan contra impactos.
 - Al rellenar manualmente, los operarios, además contarán con cinturones de banda ancha de cuero que les protejan las vértebras dorsolumbares de los movimientos repetitivos o excesivamente pesados.
 - Los conductores y personal encargado de vehículos y maquinarias para movimiento de tierras y manipulación de materiales deberán recibir una formación especial.
- Protecciones colectivas a utilizar:
 - Cinta de balizamiento.
 - Señalización de carreteras (según el caso).
 - Vallas tipo ayuntamiento.
 - Protecciones individuales a utilizar:
 - Casco de seguridad
 - Botas de seguridad
 - Botas de agua de seguridad con puntera reforzada de acero.
 - Guantes de protección
 - Mascarillas de protección para ambientes pulvígenos.
 - Ropa de protección para el mal tiempo.
 - Gafas de protección contra proyección de partículas.
 - Faja dorsolumbar.
 - Cinturón antivibratorio.

1.4.11 Hormigonado y reposición del pavimento

Se definen y establecen las recomendaciones en materia de seguridad referentes a las labores de hormigonar y reponer el pavimento tanto para las personas que están ejecutando la operación como para las que se encuentran en las proximidades.

- Principales riesgos derivados:

ESTUDIO DE SEGURIDAD Y SALUD			
INSTALACIÓN DE RECONECTADOR SECCIONADOR EN EL APOYO PROYECTADO Nº9NDGRR6A//27-1. PONTECESO (A CORUÑA).			
Referencia	Revisión	Fecha	Página
618222119002	0	17/04/2023	37



- Caídas de personas a distinto nivel.
 - Caídas de personas al mismo nivel.
 - Caídas de objetos.
 - Pisadas sobre objetos.
 - Choques y golpes.
 - Proyecciones
 - Atrapamientos
 - Sobreesfuerzos.
 - Contactos eléctricos.
 - Exposición a sustancias nocivas (dermatosis, por contacto de la piel con el cemento, neuroconiosis, por la aspiración del polvo del cemento).
 - Tráfico.
 - Agresiones de animales
- Medidas preventivas a adoptar:
 - Previamente al inicio del vertido del hormigón, directamente con el camión hormigonera, se instalarán fuertes topes en el lugar donde haya de quedar situado el camión, siendo conveniente no estacionarlo en rampas con pendientes fuertes, para evitar posibles vuelcos.
 - Se prohíbe acercar las ruedas de los camiones hormigonera a menos de 2 metros de la excavación.
 - Los operarios nunca se situarán detrás de los vehículos en maniobras de marcha atrás que, por otra parte, siempre deberán ser dirigidos desde fuera del vehículo. Tampoco se situarán en el lugar del hormigonado hasta que el camión hormigonera no esté situado en posición de vertido.
 - Se instalarán barandillas sólidas al frente de la excavación protegiendo el tajo de vía de la canaleta.
 - Los vehículos utilizados serán revisados antes del comienzo de la obra y durante el desarrollo de ésta se llevarán a cabo revisiones periódicas a fin de garantizar su buen estado de funcionamiento y seguridad.
 - No sobrepasará la carga especificada para cada vehículo.
 - Se regarán los tajos convencionalmente y con la frecuencia necesaria para evitar la formación de ambiente pulvígeno.
 - Se mantendrá en todo momento la señalización viaria establecida para el diseño de caminos y carreteras.
 - No se permitirá la presencia sobre la extendedora de asfalto de otra persona que no sea el conductor.
 - Las maniobras de aproximación y vertido de productos asfálticos estarán dirigidas por un especialista.
 - El hormigonado se hace por vertido directo y continuo.
 - Los palets de baldosa se apilarán en los sitios previstos de forma que supongan el menor obstáculo para los distintos trabajos en las proximidades y para la circulación de personas y vehículos.
 - Se dispondrán pasarelas de madera para las zonas y accesos a fincas que no puedan ser cortadas.
 - La descarga de los palets de baldosa la ejecutará una persona entrenada por el encargado del tajo.

ESTUDIO DE SEGURIDAD Y SALUD			
INSTALACIÓN DE RECONECTADOR SECCIONADOR EN EL APOYO PROYECTADO Nº9NDGRR6A//27-1. PONTECESO (A CORUÑA).			
Referencia	Revisión	Fecha	Página
618222119002	0	17/04/2023	38

- Los flejes de los palets de baldosa no se cortarían tirando, con la mano, debiendo disponer de la herramienta adecuada para evitar accidentes y cortes.
- Protecciones colectivas a utilizar:
 - Cinta de balizamiento.
 - Señalización de carreteras (según el caso).
 - Vallas tipo ayuntamiento.
- Protecciones individuales a utilizar:
 - Casco de seguridad
 - Botas de seguridad
 - Botas de agua de seguridad con puntera y plantilla reforzada en acero.
 - Guantes de protección
 - Guantes de goma para el trabajo con el hormigón.
 - Ropa de protección para el mal tiempo.
 - Cinturón de seguridad arnés con sistema de seguridad y posicionamiento.
 - Gafas de protección contra la proyección de partículas.

1.4.12 Trabajos en subestaciones y centros de transformación

Se definen y establecen las recomendaciones en materia de seguridad referentes a las operaciones llevadas a cabo en subestaciones y centros de transformación para las personas cuando se encuentren en proximidad o en el interior de los mismos, ya sea por motivo de su actividad laboral o no.

- Principales riesgos derivados:
 - Caídas de persona al mismo nivel.
 - Caídas de personas a distinto nivel.
 - Caída de objetos.
 - Atrapamiento.
 - Cortes.
 - Desprendimientos, desplomes y derrumbes.
 - Choques y golpes.
 - Proyecciones.
 - Contactos eléctricos.
 - Arco eléctrico.
 - Explosiones.
 - Incendios
 - Agresiones de animales.
 - Ventilación.
 - Iluminación.
 - Sobreesfuerzos.
- Medidas preventivas a adoptar:
 - Antes del inicio de los trabajos cualquier persona ajena a UFD tendrá que solicitar autorización para poder ejecutar cualquier tipo de trabajo en las instalaciones dependientes de Distribución. La autorización deberá solicitarse al responsable de dichas instalaciones, indicando fecha, hora, tipo de trabajo a realizar y duración del mismo, ajustándose a los Procedimientos establecidos en UFD.

ESTUDIO DE SEGURIDAD Y SALUD			
INSTALACIÓN DE RECONECTADOR SECCIONADOR EN EL APOYO PROYECTADO Nº9NDGRR6A//27-1. PONTECESO (A CORUÑA).			
Referencia	Revisión	Fecha	Página
618222119002	0	17/04/2023	39

- Todo trabajo a realizar en una instalación de Alta Tensión, que implique proximidad o actuación sobre elementos susceptibles de estar en tensión, llevará consigo la previa autorización y ejecución del Descargo de la citada instalación, según se indica en el correspondiente Procedimiento de Descargo en instalaciones de tensión $1\text{kV} < V < 33\text{ kV}$.
- Para la realización de los trabajos a ejecutar sobre instalaciones en tensión en el interior de las subestaciones, previamente establecida su viabilidad por un trabajador cualificado, se deberán adoptar las siguientes medidas de seguridad en este orden de prioridad;
- Descargo de los elementos en tensión.
- Protección de los elementos en tensión mediante la colocación de pantallas envolventes o protectores aislantes (dicha actuación no exime de la correspondiente delimitación).
- Ejecución de trabajo en tensión, siguiendo procedimiento escrito por personal cualificado habilitado expresamente para ello.
- Para aquellos trabajos o servicios que requieran descargos, el Agente de Descargo realizará las correspondientes maniobras y creará y delimitará la zona protegida, entregándola al Jefe de trabajos, mediante la cumplimentación y firma de los registros en el Procedimiento de Descargo en instalaciones de tensión $1\text{kV} < V < 33\text{ kV}$.
- Se delimitarán las zonas de trabajo y aquéllas que pueden suponer un riesgo con respecto a elementos en tensión.
- Las herramientas manuales deben estar en buenas condiciones y buscar una postura donde el sobreesfuerzo postural sea casi nulo en el ensamblaje de las celdas y embarrados.
- Para la conexión de cables a alturas mayores a 2m, se debe emplear sistemas de anticaídas amarrado a un punto estable
- Utilizar ropas secas y llevar ropa de lluvia en caso de lluvia. Las ropas no deben tener partes conductoras y cubrirán totalmente los brazos y las piernas.
- Mantener las distancias de seguridad.
- Apantallar todas las partes con tensión cuando se deba acceder a distancias inferiores a las de seguridad.
- No almacenar objetos en el interior.
- Manipular y transportar los objetos alargados entre dos personas.
- Cumplimiento de las disposiciones legales existentes:
- Mantenimiento de distancias en las instalaciones: entre elementos en tensión, estructuras metálicas...
- Puestas a tierra en buen estado.
- Existencia de protección frente a sobreintensidades
- Existencia de protección ante incendios: fosos de recogida de aceites, muros cortafuegos, paredes, tabiques, pantallas.
- Prevención de incendios mediante extintores y sistemas fijos de extinción.
- Evitar derrames, suelos húmedos o resbaladizos (canalizaciones, desagües, pozos de evacuación, aislamientos...).
- Mantener el centro ordenado y limpio.
- Utilizar calzado antideslizante en caso de suelos resbaladizos.
- Tapas de canaletas en buen estado y colocación.
- Señalización y delimitación trampillas abiertas (C.T. Subterráneos).
- Iluminación apropiada:
- Alumbrado artificial obligatorio de incandescencia.
- Focos luminosos correctamente colocados.

ESTUDIO DE SEGURIDAD Y SALUD			
INSTALACIÓN DE RECONECTADOR SECCIONADOR EN EL APOYO PROYECTADO Nº9NDGRR6A//27-1. PONTECESO (A CORUÑA).			
Referencia	Revisión	Fecha	Página
618222119002	0	17/04/2023	40

- Interruptores próximos a las puertas de acceso.
- Ventilación adecuada:
 - Entradas de aire por la parte inferior y salidas en la superior.
 - Huecos de ventilación protegidos.
 - Salidas de ventilación que no molesten a los usuarios.
- Respetar la señalización y delimitación:
 - Puertas con rótulos indicativos.
 - Máquinas, celdas, paneles de cuadros y circuitos diferenciados y señalizados.
 - Carteles de advertencia de peligro en caso necesario.
 - Indicadores de gálibos y cargas máximas en zonas de transporte.
 - Esquemas unifilares actualizados e instrucciones generales de servicio.
 - Carteles normalizados (Normas de Trabajos A.T., Distancias de Seguridad, Primeros Auxilios).
 - Notificación de Anomalías en las instalaciones siempre que se detecten.
- Protecciones colectivas a utilizar:
 - Circuito de puesta a tierra.
 - Protección contra sobretensiones (cortacircuitos, fusibles e interruptores automáticos).
 - Protección contra sobretensiones (pararrayos, autoválvulas y explosores).
 - Protección frente a incendios (extintores, instalaciones fijas, paredes incombustibles, fosos y muros cortafuegos).
 - Protección frente a contactos eléctricos (pantallas macizas, enrejados, barreras, envolventes, pantallas aislantes...).
 - Sistemas de ventilación (natural o forzada).
 - Señalización y delimitación.
- Protecciones individuales a utilizar:
 - A nivel del suelo, colocarse sobre objetos aislantes (alfombra, banqueta, madera seca, etc.).
 - Casco de seguridad.
 - Calzado de seguridad.
 - Guantes aislantes para B.T.
 - Herramientas aisladas.
 - Gafas de protección (cuando exista riesgo particular de accidente ocular).

1.4.13 Trabajos en frío

Se definen y establecen las recomendaciones en materia de seguridad referentes a las operaciones llevadas a cabo en instalaciones de MT/BT con ausencia de tensión.

- Principales riesgos derivados:
 - Caída de personas al mismo nivel.
 - Caída de personas a distinto nivel.
 - Caída de objetos.
 - Desprendimientos, desplomes y derrumbes.
 - Choques y golpes.
 - Proyecciones.
 - Contactos eléctricos.

ESTUDIO DE SEGURIDAD Y SALUD			
INSTALACIÓN DE RECONECTADOR SECCIONADOR EN EL APOYO PROYECTADO Nº9NDGRR6A//27-1. PONTECESO (A CORUÑA).			
Referencia	Revisión	Fecha	Página
618222119002	0	17/04/2023	41

- Arco eléctrico.
 - Explosiones.
 - Agresión de animales.
- Medidas preventivas a adoptar:
 - Se deberá tener en cuenta todo lo establecido en el Procedimiento de descargo en instalaciones de tensión $1\text{kV} < V < 33\text{ kV}$
 - En el lugar de corte:
 - * Apertura de los circuitos, a fin de aislar todas las fuentes de tensión que pueden alimentar la instalación en la que debe trabajarse. Esta apertura debe efectuarse en cada uno de los conductores, comprendido el neutro, y en los conductores de alumbrado público si los hubiere, mediante elementos de corte omnipolar o, en su defecto abriendo primero las fases y en último lugar el neutro.
 - * En caso de que la instalación funcionalmente no permita separar o seccionar el neutro, o éste sea en bucle, se adoptará una de las siguientes medidas:
 - * Realizar el trabajo como un trabajo en tensión.
 - * Realizarlo de acuerdo con normas particulares de la Empresa.
 - * Bloquear, si es posible, y en posición de apertura, los aparatos de corte. En cualquier caso, colocar en el mando de estos aparatos una señalización de prohibición de maniobrarlo.
 - * Verificación de la ausencia de tensión. La verificación se efectuará en cada uno de los conductores, incluido el neutro y los de alumbrado público si los hubiere, en una zona lo más próxima posible al punto de corte, así como en las masas metálicas próximas (palomillas, vientos, cajas, etc.).
 - En el propio lugar de trabajo:
 - * Verificación de la ausencia de tensión.
 - * Puesta en cortocircuito. En el caso de redes aéreas, una vez efectuada la verificación de ausencia de tensión, se procederá seguidamente a la puesta en cortocircuito. Dicha operación, debe efectuarse lo más cerca posible del lugar de trabajo y en cada uno de los conductores sin tensión, incluyendo el neutro y los conductores de alumbrado público si existieran.
 - * En el caso de redes conductoras aisladas, si la puesta en cortocircuito no puede efectuarse, debe procederse como si la red estuviera en tensión, en cuanto a protección personal se refiere.
 - * Delimitar la zona de trabajo, señalizándola adecuadamente, cuando hay posibilidad de error en la identificación de la misma.
 - * Reposición de la tensión después del trabajo.
 - * Después de la ejecución del trabajo, y antes de dar tensión a la instalación, deben efectuarse las operaciones siguientes:
 - En el lugar de trabajo:
 - Si el trabajo ha necesitado la participación de varias personas, el responsable del mismo las reunirá y notificará que se va a proceder a dar tensión.
 - 1. Retirar las puestas en cortocircuito, si las hubiere.
 - En el lugar del corte:
 - Retirar el enclavamiento o bloqueo y/o señalización.
 - Cerrar circuitos.

ESTUDIO DE SEGURIDAD Y SALUD			
INSTALACIÓN DE RECONECTADOR SECCIONADOR EN EL APOYO PROYECTADO Nº9NDGRR6A//27-1. PONTECESO (A CORUÑA).			
Referencia	Revisión	Fecha	Página
618222119002	0	17/04/2023	42

- Protecciones colectivas a utilizar:
 - Protección frente a contactos eléctricos (aislamientos, puestas a tierra, dispositivos de corte por intensidad o tensión de defecto).
 - Protección contra sobrecargas (fusibles e interruptores automáticos).
 - Protección contra sobretensiones (descargadores a tierra).
 - Señalización y delimitación.

- Protecciones individuales a utilizar:
 - Casco de seguridad.
 - Calzado de seguridad antideslizante.
 - Chaleco reflectante.
 - Guantes de protección.
 - Cinturón de seguridad arnés con sistema de seguridad y posicionamiento.

1.4.14 Trabajos en tensión

Se definen y establecen las recomendaciones en materia de seguridad referentes a las operaciones llevadas a cabo instalaciones de M.T./B.T. sin ausencia de tensión.

- Principales riesgos derivados:
 - Caída de personas a distinto nivel.
 - Caída de personas al mismo nivel.
 - Caída de objetos.
 - Cortes.
 - Contactos eléctricos.
 - Arco eléctrico.
 - Electrocutión.

- Medidas preventivas a adoptar:
 - Se deberá tener en cuenta todo lo establecido en el Procedimiento de régimen especial de explotación para instalaciones de tensión > 1 kV.
 - En proximidad de líneas aéreas, no superar las distancias de seguridad:
 - Colocación de barreras y dispositivos de balizamiento.
 - Estimación de distancias por exceso.
 - Distancias específicas para personal no facultado a trabajar en instalaciones eléctricas.
 - Cumplimiento de las disposiciones legales existentes (distancias, cruzamientos, paralelismos...).
 - Protección frente a sobrecargas: cortacircuitos fusibles e interruptores automáticos.
 - Protección frente a sobretensiones: pararrayos y autoválvulas.
 - Notificación de Anomalías en las instalaciones siempre que se detecten.
 - En la fecha de inicio de los trabajos:
 - Supresión de los reenganches automáticos, si los tiene, y prohibición de la puesta en servicio de la instalación, en caso de desconexión, sin la previa conformidad del jefe de trabajo.
 - Establecimiento de una comunicación con el lugar de trabajo o sitio próximo a él (radio, teléfono, etc.) que permita cualquier maniobra de urgencia que sea necesaria.
 - Antes de comenzar a reanudar los trabajos:

ESTUDIO DE SEGURIDAD Y SALUD			
INSTALACIÓN DE RECONECTADOR SECCIONADOR EN EL APOYO PROYECTADO Nº9NDGRR6A//27-1. PONTECESO (A CORUÑA).			
Referencia	Revisión	Fecha	Página
618222119002	0	17/04/2023	43

- Exposición, por parte del Jefe del Trabajo, a los operarios del Procedimiento de Ejecución, cerciorándose de la perfecta comprensión del mismo.
- Se comprobará que todos los equipos y herramientas que sean necesarias existen y se encuentran en perfecto estado y se verificará visualmente el estado de la instalación.
- Durante la realización del trabajo:
 - El jefe del trabajo dirigirá y controlará los trabajos, siendo responsable de las medidas de cualquier orden que afecten a la seguridad de los mismos.
 - Si la naturaleza o amplitud de los trabajos no le permiten asegurar personalmente su vigilancia, debe asignar, para secundarle, a uno o más operarios habilitados.
 - Al finalizar los trabajos:
 - El Jefe del Trabajo se asegurará de su buena ejecución y comunicará al Jefe de Explotación el fin de los mismos.
 - El Jefe de Explotación tomará las medidas necesarias para dejar la instalación en las condiciones normales de explotación.
- Protecciones colectivas a utilizar:
 - Material de señalización y delimitación (Cinta delimitadora, señales...).
 - Las propias de los trabajos a realizar.
 - Bolsa portaherramientas y cuerda de servicio.
- Protecciones individuales a utilizar:
 - Cinturón de seguridad arnés con sistema de seguridad y posicionamiento.
 - Guantes de protección
 - Botas de seguridad
 - Casco de barbuquejo.
 - Banqueta o alfombra aislante, pértiga aislante y guantes aislantes.

1.5 RIESGOS Y MEDIDAS PREVENTIVAS DE LA MAQUINARIA DE OBRA

Para la ejecución de las obras, se prevé que se utilicen los siguientes equipos técnicos y maquinaria:

- Barquilla (cestas) y plataformas
- Camión grúa
- Camión hormigonera
- Camión
- Compresor
- Herramientas manuales
- Máquinas herramientas
- Martillo neumático
- Mini compactador
- Mini dumper (motovolquete)
- Retroexcavadora

1.5.1 Barquilla (cestas) y plataformas

Se definen y establecen las recomendaciones en materia de seguridad referentes empleo de la barquilla aislante durante la realización de trabajos en altura con presencia o ausencia de tensión.

- Principales riesgos derivados:
 - Caída de personas a distinto nivel

ESTUDIO DE SEGURIDAD Y SALUD			
INSTALACIÓN DE RECONECTADOR SECCIONADOR EN EL APOYO PROYECTADO Nº9NDGRR6A//27-1. PONTECESO (A CORUÑA).			
Referencia	Revisión	Fecha	Página
618222119002	0	17/04/2023	44

- Caída de objetos
 - Choques y golpes.
 - Atropellos.
 - Vuelco de la máquina.
 - Contacto eléctrico.
 - Tráfico.
- Medidas preventivas a adoptar:
 - Al entrar a la obra, solicitar la hoja de Control de la Revisión Técnica de la máquina.
 - Antes de su primera utilización, el responsable a pie de obra efectuará un riguroso reconocimiento de cada uno de los elementos que la componen.
 - Todo el personal usuario será conocedor de las normas e instrucciones dadas por el fabricante.
 - Diariamente, comprobar los indicadores de nivel, las luces y los avisadores acústicos de bajada y desplazamiento. Muy importante es comprobar que no existen fugas de aceite bajo la máquina, estado de las ruedas y estado general de la máquina.
 - No se permite el uso de la plataforma con falta de barandillas o con la cadena del acceso sin poner, con los dispositivos de seguridad anulados y/o sin utilizar los estabilizadores en zonas o suelos inclinados.
 - Los movimientos deben ser precisos y lentos. No atar la máquina en los movimientos a la estructura.
 - Mantener la tapa del cuadro de mandos cerrada y no manipular en su interior, sólo manipular los cuadros.
 - Asegurarse de que está en buen estado y que tiene gasoil suficiente y controles conformes.
 - Asegurarse de que dispone de espacio suficiente para trabajar.
 - Asegurarse de que el conductor maquinista conoce perfectamente el uso de la máquina.
 - Si no sabe, pregunte, la complejidad de la máquina lo aconseja. Avisar inmediatamente si hay cualquier anomalía.
 - Las plataformas móviles y las barquillas y sus brazos de actuación, estarán debidamente autorizadas cumpliendo la normativa vigente.
 - La barquilla será de dimensiones adecuadas para el trabajo cómodo de 2 personas, que será el número máximo de ocupantes.
 - Las plataformas móviles y barquillas, cumplirán los principios generales que les afecten de los apartados sobre TRANSPORTE Y MANEJO DE MATERIALES.
 - Las barquillas tendrán que ser bloqueadas en la posición de trabajo, así como la grúa o plataforma que la sustenta.
 - Las operaciones de la grúa soporte serán exclusivamente dirigidas por el ocupante de la barquilla y el Jefe de los trabajos, siendo preferente el uso de barquillas autocontroladas; en sus desplazamientos se tendrá en todo momento en cuenta el no sobrepasar las distancias mínimas de seguridad a los elementos próximos en tensión, recogidas en el apartado sobre TRANSPORTE Y MANEJO DE MATERIALES, en su punto Trabajos en proximidad de instalaciones con tensión.
 - Las operaciones de entrada y salida en la plataforma o barquilla serán efectuadas a nivel del suelo, y nunca a otro distinto.
 - Será necesario prever los medios necesarios para una evacuación de los ocupantes de las plataformas o barquillas en caso de emergencia.

ESTUDIO DE SEGURIDAD Y SALUD			
INSTALACIÓN DE RECONECTADOR SECCIONADOR EN EL APOYO PROYECTADO Nº9NDGRR6A//27-1. PONTECESO (A CORUÑA).			
Referencia	Revisión	Fecha	Página
618222119002	0	17/04/2023	45

- Protecciones individuales a utilizar:
 - Casco de polietileno.
 - Guantes de protección
 - Calzado de seguridad.
 - Ropa de trabajo.
 - chaleco reflectante.

1.5.2 Camión grúa

Se definen y establecen las recomendaciones en materia de seguridad referentes al empleo del camión grúa en la carga/descarga de materiales en la ejecución de trabajos.

- Principales riesgos derivados:
 - Caída de personas a distinto nivel
 - Caída de personas al mismo nivel
 - Caída de objetos
 - Atrapamientos.
 - Atropello
 - Choques y golpes
 - Desplome de la carga.
 - Desprendimientos, desplomes y derrumbes.
 - Vuelco del camión.
 - Contacto eléctrico.
 - Tráfico.

- Medidas preventivas a adoptar:
 - Antes de iniciar las maniobras de carga, se instalarán calzos inmovilizadores en las cuatro ruedas y en los gatos estabilizadores.
 - Las maniobras de carga y descarga serán dirigidas por especialistas, en prevención de riesgos por maniobras incorrectas.
 - Durante la carga permanecerá fuera del radio de acción de las máquinas y alejado del camión
 - Los ganchos de cuelgue estarán dotados de pestillos de seguridad.
 - No se sobrepasará la carga máxima admisible fijada por el fabricante del camión.
 - El gruista tendrá en todo momento a la vista la carga suspendida. Si esto no fuera posible, las maniobras serán dirigidas por un señalista.
 - Se prohíbe estacionar o circular con el camión a distancias inferiores a 2 metros de corte de terreno.
 - No realizar nunca arrastres de carga o tirones sesgados.
 - Se prohíbe la permanencia de personas en torno al camión, a distancias inferiores a 5 metros.
 - No permanecerá nadie bajo las cargas en suspensión.
 - No dar marcha atrás sin la ayuda del señalista.
 - No se abandonará nunca el camión con una carga suspendida.
 - Ninguna persona ajena al operador accederá a la cabina o manejará los mandos.
 - Todos los ganchos de los aparejos, balancines, eslingas o estribos poseerán pestillo de seguridad.

ESTUDIO DE SEGURIDAD Y SALUD			
INSTALACIÓN DE RECONECTADOR SECCIONADOR EN EL APOYO PROYECTADO Nº9NDGRR6A//27-1. PONTECESO (A CORUÑA).			
Referencia	Revisión	Fecha	Página
618222119002	0	17/04/2023	46

- Protecciones individuales a utilizar:
 - Casco de seguridad (siempre que abandone la cabina).
 - Guantes de cuero.
 - Calzado de seguridad antideslizante.
 - Ropa de trabajo.
 - chaleco reflectante.

1.5.3 Camión hormigonera

Se definen y establecen las recomendaciones en materia de seguridad referentes al empleo del camión hormigonera en los trabajos de vertido y bombeo de zanjas, soleras y cimentaciones.

- Principales riesgos derivados:
 - Caída de personas al mismo nivel
 - Caída de objetos
 - Atrapamientos.
 - Atropello
 - Choques y golpes
 - Desplome de la carga.
 - Desprendimientos, desplomes y derrumbes.
 - Vuelco del camión.
 - Contacto eléctrico
 - Tráfico

- Medidas preventivas a adoptar:
 - El recorrido de los camiones-hormigonera en el interior de la obra se efectuará según se indique.
 - Las rampas de acceso a los tajos no superarán la pendiente del 20% (como norma general), en prevención de atoramientos o vuelcos de los camiones-hormigonera.
 - La puesta en estación y los movimientos del camión-hormigonera durante las operaciones de vertido serán dirigidos por un señalista, en prevención de los riesgos por maniobras incorrectas.
 - Las operaciones de vertido a lo largo de cortes en el terreno se efectuarán sin que las ruedas de los camiones-hormigonera sobrepasen 2 metros (como norma general) del borde.

- Protecciones individuales a utilizar:
 - Casco de seguridad.
 - Ropa de trabajo.
 - Guantes de P.V.C. o goma.
 - Guantes de protección.
 - Botas de seguridad.
 - Impermeables para tiempo lluvioso.
 - Chaleco reflectante.

1.5.4 Camión

Se definen y establecen las recomendaciones en materia de seguridad referentes al empleo de camiones en la ejecución de trabajos.

ESTUDIO DE SEGURIDAD Y SALUD			
INSTALACIÓN DE RECONECTADOR SECCIONADOR EN EL APOYO PROYECTADO Nº9NDGRR6A//27-1. PONTECESO (A CORUÑA).			
Referencia	Revisión	Fecha	Página
618222119002	0	17/04/2023	47

- Principales riesgos derivados:
 - Caída de personas al mismo nivel
 - Caída de objetos
 - Atrapamientos.
 - Atropello
 - Choques y golpes
 - Desplome de la carga.
 - Desprendimientos, desplomes y derrumbes.
 - Vuelco del camión.
 - Contacto eléctrico
 - Tráfico
 - Sobreesfuerzos.
 - Proyección de objetos.
 - Vibraciones.

- Medidas preventivas a adoptar:
 - El personal encargado del manejo de esta máquina será especialista y estará en posesión del preceptivo carnet de conducir.
 - La caja será bajada inmediatamente después de efectuada la descarga, y antes de emprender la marcha.
 - Respetará las normas del código de circulación.
 - Si por cualquier circunstancia tuviera que parar en rampa, el vehículo quedará frenado y calzado con topes.
 - Respetará en todo momento la señalización de la obra.
 - La velocidad de circulación estará en consonancia con la carga transportada, la visibilidad y las condiciones del terreno.
 - Durante las operaciones de carga permanecerá dentro de la cabina (si tiene visera de protección) o alejado del área de trabajo de la cargadora.
 - En la aproximación al borde de la zona de vertido, tendrá especialmente en cuenta la estabilidad del vehículo, asegurándose que dispone de un tope limitador sobre el suelo, siempre que fuera preciso.
 - Cualquier operación de revisión, con el basculante levantado, se hará impidiendo su descenso, mediante enclavamiento.
 - No permanecerá nadie en las proximidades del camión en el momento de realizar éste las maniobras.
 - Si descarga material en las proximidades de la zanja, se aproximará a una distancia máxima de 1 m., garantizando ésta mediante topes.
 - Se realizarán las revisiones y mantenimiento indicadas por el fabricante, dejando constancia en el "libro de revisiones".
 - Durante la carga permanecerá fuera del radio de acción de las máquinas y alejado del camión (si el camión carece de visera de protección).

- Protecciones individuales a utilizar:
 - Casco de seguridad (siempre que baje del camión).
 - Ropa de trabajo.

ESTUDIO DE SEGURIDAD Y SALUD			
INSTALACIÓN DE RECONECTADOR SECCIONADOR EN EL APOYO PROYECTADO Nº9NDGRR6A//27-1. PONTECESO (A CORUÑA).			
Referencia	Revisión	Fecha	Página
618222119002	0	17/04/2023	48

- Calzado antideslizante.
- Guantes de protección
- Calzado de seguridad antideslizante.
- Ropa de trabajo.
- chaleco reflectante.

1.5.5 Compresor

Se definen y establecen las recomendaciones en materia de seguridad referentes al empleo del compresor como maquinaria auxiliar al martillo neumático.

- Principales riesgos derivados:
 - Caída de personas al mismo nivel
 - Caída de objetos
 - Atrapamientos.
 - Choques y golpes
 - Ruido.
 - Los derivados de la emanación de gases tóxicos por escape del motor.
 - Vuelco.

- Medidas preventivas a adoptar:
 - El arrastre directo para ubicación del compresor por los trabajadores se realizará a una distancia nunca inferior a los 2 m. (como norma general) del borde de coronación de cortes y taludes, en prevención del riesgo de desprendimiento de la cabeza del talud por sobrecarga.
 - El compresor a utilizar quedará en estación con la lanza de arrastre en posición horizontal (entonces el aparato en su totalidad estará nivelado sobre la horizontal), con las ruedas sujetas mediante tacos antideslizamientos. Si la lanza de arrastre carece de rueda o de pivote de nivelación se le adaptará mediante un suplemento firme y seguro.
 - Las operaciones de abastecimiento de combustible se efectuarán con el motor parado, en prevención de incendios o de explosión.
 - Las carcasas protectoras estarán siempre instaladas en posición de cerradas.
 - Siempre que sea posible, se utilizarán compresores silenciosos. Cuando no sea así, se advertirá el alto nivel sonoro en la zona alrededor del compresor.
 - Las mangueras estarán siempre en perfectas condiciones de uso, en evitación de reventones.

- Protecciones individuales a utilizar:
 - Casco de seguridad con protectores auditivos incorporados (en especial para realizar las maniobras de arranque y parada).
 - Protectores auditivos (ídem anterior).
 - Taponcillos auditivos (ídem anterior).
 - Ropa de trabajo.
 - Calzado de seguridad.
 - Guantes de goma o P.V.C.
 - Chaleco reflectante.

ESTUDIO DE SEGURIDAD Y SALUD			
INSTALACIÓN DE RECONECTADOR SECCIONADOR EN EL APOYO PROYECTADO Nº9NDGRR6A//27-1. PONTECESO (A CORUÑA).			
Referencia	Revisión	Fecha	Página
618222119002	0	17/04/2023	49

1.5.6 Herramientas manuales

Se definen y establecen las recomendaciones en materia de seguridad referentes al empleo de manera general de herramientas manuales para la ejecución de diferentes trabajos en la obra.

- Principales riesgos derivados:
 - Caída de personas al mismo nivel
 - Pisadas sobre objetos.
 - Cortes
 - Proyección de partículas.
 - Choques y golpes

- Medidas preventivas a adoptar:
 - Las herramientas manuales se utilizarán en aquellas tareas para las que han sido concebidas.
 - Antes de su uso se revisarán, desechándose las que no se encuentren en buen estado de conservación.
 - Se mantendrán limpias de aceites, grasas y otras sustancias deslizantes.
 - Para evitar caídas, cortes o riesgos análogos, se colocarán en portaherramientas o estantes adecuados.
 - Durante su uso se evitará su depósito arbitrario por los suelos.
 - Los trabajadores recibirán instrucciones concretas sobre el uso correcto de las herramientas que hayan de utilizar.

- Protecciones individuales a utilizar:
 - Cascos de seguridad.
 - Botas de seguridad.
 - Guantes de cuero o P.V.C.
 - Ropa de trabajo.
 - Gafas contra proyección de partículas.
 - Chaleco reflectante.

1.5.7 Máquinas herramientas

Se definen y establecen las recomendaciones en materia de seguridad referentes al empleo de manera global en los riesgos y prevención apropiados para la utilización de pequeñas herramientas accionadas por energía eléctrica: taladros, rozadoras, cepilladoras metálicas, sierras, etc., en la ejecución de diferentes trabajos en la obra.

- Principales riesgos derivados:
 - Caída de personas al mismo nivel
 - Pisadas sobre objetos
 - Cortes.
 - Quemaduras.
 - Proyección de fragmentos.
 - Contacto con la energía eléctrica.
 - Ruido.
 - Choques y golpes.
 - Caída de objetos.

ESTUDIO DE SEGURIDAD Y SALUD			
INSTALACIÓN DE RECONECTADOR SECCIONADOR EN EL APOYO PROYECTADO Nº9NDGRR6A//27-1. PONTECESO (A CORUÑA).			
Referencia	Revisión	Fecha	Página
618222119002	0	17/04/2023	50

- Vibraciones.
- Medidas preventivas a adoptar:
 - Las máquinas-herramientas eléctricas a utilizar estarán protegidas eléctricamente mediante doble aislamiento.
 - Los motores eléctricos de las máquinas-herramientas estarán protegidos por la carcasa y resguardos propios de cada aparato, para evitar los riesgos de atrapamientos o de contacto con la energía eléctrica.
 - Las transmisiones motrices por correas estarán siempre protegidas mediante bastidor que soporte una malla metálica, dispuesta de tal forma que, permitiendo la observación de la correcta transmisión motriz, impida el atrapamiento de los trabajadores o de los objetos.
 - Las máquinas en situación de avería o de semi-avería se entregarán al Encargado o Vigilante de Seguridad para su reparación.
 - Las máquinas-herramientas con capacidad de corte tendrán el disco protegido mediante una carcasa antiproyecciones.
 - Las máquinas-herramientas no protegidas eléctricamente mediante el sistema de doble aislamiento, tendrán sus carcasas de protección de motores eléctricos, etc., conectadas a la red de tierras en combinación con los disyuntores diferenciales del cuadro eléctrico general de la obra.
 - Se prohíbe el uso de máquinas-herramientas al personal no autorizado, para evitar accidentes por impericia.
 - Se prohíbe dejar las herramientas eléctricas de corte o taladro abandonadas en el suelo, o en marcha, aunque sea con movimiento residual, en evitación de accidentes.
- Protecciones individuales a utilizar:
 - Casco de seguridad
 - Ropa de trabajo.
 - Guantes de seguridad.
 - Guantes de goma o P.V.C.
 - Botas de goma o P.V.C.
 - Botas de seguridad.
 - Gafas de seguridad antiproyecciones.
 - Protectores auditivos.
 - Mascarilla filtrante.
 - Máscara antipolvo con filtro mecánico o específico recambiable.
 - Chaleco reflectante.

1.5.8 Martillo neumático

Se definen y establecen las recomendaciones en materia de seguridad referentes al empleo del martillo neumático en las labores de taladro en la obra a ejecutar.

- Principales riesgos derivados:
 - Caídas de personas al mismo nivel
 - Ruido
 - Polvo ambiental.
 - Sobreesfuerzo.
 - Contactos con la energía eléctrica (líneas enterradas).

ESTUDIO DE SEGURIDAD Y SALUD			
INSTALACIÓN DE RECONECTADOR SECCIONADOR EN EL APOYO PROYECTADO Nº9NDGRR6A//27-1. PONTECESO (A CORUÑA).			
Referencia	Revisión	Fecha	Página
618222119002	0	17/04/2023	51

- Proyecciones
- Caídas de objetos
- Choques y golpes
- Desprendimientos, desplomes y derrumbes
- Vibraciones

- Medidas preventivas a adoptar:

- El personal que deba utilizar martillos será especialista en el uso de esta máquina.
- Antes de desarmar un martillo se ha de cortar el aire. Es muy peligroso cortar el aire doblando la manguera.
- Mantener los martillos cuidados y engrasados. Asimismo, se verificará el estado de las mangueras, comprobando las fugas de aire que puedan producirse.
- No apoyar todo el peso del cuerpo sobre el martillo, puede deslizarse y caer.
- Hay que asegurarse del buen acoplamiento de la herramienta de ataque en el martillo.
- No hacer esfuerzos de palanca con el martillo en marcha.
- Se prohíbe dejar los martillos neumáticos abandonados, hincados en los materiales a romper.
- Antes del inicio del trabajo se inspeccionará el terreno (o elementos estructurales) para detectar la posibilidad de desprendimiento por la vibración transmitida.
- La circulación de viandantes en las proximidades del tajo de los martillos, se encauzará por el lugar más alejado posible.

- Protecciones individuales a utilizar:

- Casco de protección.
- Calzado de seguridad.
- Guantes de cuero.
- Gafas de protección contra impactos.
- Ropa de trabajo.
- Protectores auditivos.
- Cinturón antivibratorio.
- Mascarillas antipolvo.
- Chaleco reflectante.

1.5.9 Mini compactador

Se definen y establecen las recomendaciones en materia de seguridad referentes al empleo del mini compactador en las labores de asentamiento del terreno al rellenar las zanjas.

- Principales riesgos derivados:

- Caídas de personas al mismo nivel
- Vibraciones
- Ruido.
- Polvo ambiental.
- Sobreesfuerzo.
- Proyecciones
- Choques y golpes.

ESTUDIO DE SEGURIDAD Y SALUD			
INSTALACIÓN DE RECONECTADOR SECCIONADOR EN EL APOYO PROYECTADO Nº9NDGRR6A//27-1. PONTECESO (A CORUÑA).			
Referencia	Revisión	Fecha	Página
618222119002	0	17/04/2023	52

- Medidas preventivas a adoptar:
 - Antes de poner en funcionamiento el pisón asegurarse de que están montadas todas las tapas y carcasas protectoras.
 - El personal que deba manejar los pisonos mecánicos, conocerá perfectamente su manejo y riesgos profesionales propios de esta máquina.
 - Evitar los desplazamientos laterales. La máquina puede descontrolarse y producir lesiones.
 - El conductor debe utilizar siempre cascos o taponillos antirruído. Evitará perder agudeza de oído o quedar sordo.
 - Utilizar faja elástica, debido a la posición de la guía puede hacer inclinar un tanto la espalda y así se evitará el dolor de riñones y lumbalgia.

- Protecciones individuales a utilizar:
 - Cascos de seguridad
 - Calzado de seguridad.
 - Mono de trabajo.
 - Chaleco reflectante.
 - Protectores auditivos.
 - Mascarilla protectora.

1.5.10 Mini dumper (motovolquete)

Se definen y establecen las recomendaciones en materia de seguridad referentes al empleo del motovolquete para el transporte de materiales y acopio de tierras y escombros en la obra.

- Principales riesgos derivados:
 - Caídas de personas al mismo nivel
 - Choques y golpes
 - Atropellos
 - Polvo ambiental.
 - Ruido.
 - Los derivados de respirar monóxido de carbono (trabajos en locales cerrados o mal ventilados).
 - Vuelco de la máquina
 - Vibraciones.

- Medidas preventivas a adoptar:
 - El personal encargado de la conducción del dúmper será especialista en el manejo de este vehículo. Preferiblemente, estará en posesión del carnet de conducir (Clase B).
 - Los caminos de circulación interna serán los utilizados para el desplazamiento de los dúmpers, en prevención de riesgos por circulación por lugares inseguros.
 - Se instalarán topes finales de recorrido de los dúmpers ante los taludes de vertido.
 - Se prohíben expresamente los «colmos» del cubilote de los dúmpers que impidan la visibilidad frontal.
 - En previsión de accidentes, se prohíbe el transporte de piezas (puntales, tabloneros y similares) que sobresalgan lateralmente del cubilote del dúmper de forma desordenada y sin atar.
 - Se prohíbe expresamente conducir los dúmpers a velocidades superiores a 20 Km. /h.

ESTUDIO DE SEGURIDAD Y SALUD			
INSTALACIÓN DE RECONECTADOR SECCIONADOR EN EL APOYO PROYECTADO Nº9NDGRR6A//27-1. PONTECESO (A CORUÑA).			
Referencia	Revisión	Fecha	Página
618222119002	0	17/04/2023	53

- Los dúmperes a utilizar llevarán en el cubilote un letrero en el que se diga cuál es la carga máxima admisible.
 - Los dúmperes que se dediquen para el transporte de masas poseerán en el interior del cubilote una señal que indique el llenado máximo admisible, para evitar los accidentes por sobrecarga de la máquina.
 - Se prohíbe expresamente el transporte de personas sobre los dúmperes.
 - Los dúmperes estarán dotados de faros de marcha adelante y de retroceso.
- Protecciones individuales a utilizar:
 - Casco de seguridad.
 - Ropa de trabajo.
 - Cinturón antivibratorio.
 - Calzado de seguridad.
 - Botas de seguridad impermeables (zonas embarradas).
 - Trajes para tiempo lluvioso.
 - Chaleco reflectante.

1.5.11 Retroexcavadora

Se definen y establecen las recomendaciones en materia de seguridad referentes al empleo de la retroexcavadora en la ejecución de apertura y cierre de zanjas, huecos, en el desarrollo de la obra.

- Principales riesgos derivados:
 - Caídas de personas al mismo nivel.
 - Caídas de personas a distinto nivel.
 - Atropello
 - Máquina en marcha fuera de control (abandono de la cabina de mando sin desconectar la máquina y bloquear los frenos).
 - Quemaduras (trabajos de mantenimiento).
 - Atrapamientos
 - Proyecciones
 - Ruido
 - Vibraciones.
 - Los derivados de trabajos realizados en ambientes pulverulentos.
 - Tráfico
 - Vuelco
 - Incendio.
 - Choques y golpes.
 - Los derivados del trabajo realizado en condiciones meteorológicas extremas.
- Medidas preventivas a adoptar:
 - En trabajos en tensión, el equipo elevador estará formado por un brazo aislante para posicionar al operario y al material necesario para trabajar. El equipo estará montado de forma fija sobre el camión o remolque.
 - No se realizarán reparaciones u operaciones de mantenimiento con la máquina en funcionamiento.
 - La cabina estará dotada de extintor de incendios, al igual que el resto de las máquinas.

ESTUDIO DE SEGURIDAD Y SALUD			
INSTALACIÓN DE RECONECTADOR SECCIONADOR EN EL APOYO PROYECTADO Nº9NDGRR6A//27-1. PONTECESO (A CORUÑA).			
Referencia	Revisión	Fecha	Página
618222119002	0	17/04/2023	54

- El conductor no abandonará la máquina sin parar el motor y sin poner la marcha contraria al sentido de la pendiente.
 - Todo el personal de obra estará fuera del radio de acción de la máquina para evitar atropellos y golpes durante los movimientos de ésta o por algún giro imprevisto.
 - Al circular, lo hará con la cuchara plegada.
 - Al finalizar el trabajo, la cuchara quedará apoyada en el suelo o plegada sobre la máquina, y se retirará la llave de contacto.
 - Durante la excavación del terreno, la máquina estará calzada mediante sus zapatas hidráulicas.
 - Al descender por la rampa, el brazo de la cuchara estará situado en la parte trasera de la máquina.
 - Se limpiará el barro adherido al calzado para que no resbalen los pies sobre los pedales.
- Protecciones individuales a utilizar:
 - Casco de seguridad (al abandonar la máquina).
 - Ropa de trabajo adecuada.
 - Botas antideslizantes.
 - Cinturón antivibratorio.
 - Guantes de cuero.
 - Mascarilla antipolvo.
 - Chaleco reflectante.

1.6 RIESGOS Y MEDIDAS PREVENTIVAS DE LOS MEDIOS AUXILIARES

Para ejecución de las obras, se prevé que se utilicen los siguientes medios auxiliares:

- Elementos de izado
- Escaleras manuales
- Andamios tubulares

1.6.1 Elementos de izado

Se definen y establecen las recomendaciones en materia de seguridad referentes al empleo de elementos de izado empleado en la descarga, carga y desplazamiento de material en la obra.

- Principales riesgos derivados:
 - Caída de objetos
 - Choques y golpes
 - Atrapamientos
 - Sobreesfuerzos.
 - Desprendimientos, desplomes y derrumbes.
- Medidas preventivas a adoptar:
 - Los accesorios de elevación resistirán a los esfuerzos a que estén sometidos durante el funcionamiento y, si procede, cuando no funcionen, en las condiciones de instalación y explotación previstas por el fabricante y en todas las configuraciones correspondientes, teniendo en cuenta, en su caso, los efectos producidos por los factores atmosféricos y los esfuerzos a que los sometan las personas. Este requisito deberá cumplirse igualmente durante el transporte, montaje y desmontaje.

ESTUDIO DE SEGURIDAD Y SALUD			
INSTALACIÓN DE RECONECTADOR SECCIONADOR EN EL APOYO PROYECTADO Nº9NDGRR6A//27-1. PONTECESO (A CORUÑA).			
Referencia	Revisión	Fecha	Página
618222119002	0	17/04/2023	55

- Los accesorios de elevación se diseñarán y fabricarán de forma que se eviten los fallos debidos a la fatiga o al desgaste, habida cuenta de la utilización prevista.
- Los materiales empleados deberán elegirse teniendo en cuenta las condiciones ambientales de trabajo que el fabricante haya previsto, especialmente en lo que respecta a la corrosión, abrasión, choques, sensibilidad al frío y envejecimiento.
- El diseño y fabricación de los accesorios serán tales que puedan soportar sin deformación permanente o defecto visible las sobrecargas debidas a las pruebas estáticas.

- Cuerdas

- Una cuerda es un elemento textil cuyo diámetro no es inferior a 4 milímetros, constituida por cordones retorcidos o trenzados, con o sin alma.
- Las cuerdas para izar o transportar cargas tendrán un factor mínimo de seguridad de 10 (diez).
- En cada una deberá figurar la carga de trabajo y etiqueta de certificado.
- Se desecharán y destruirán aquéllas que no tengan marcada la carga de trabajo o estén desgastadas, cortadas, etc.
- No se deslizarán sobre superficies ásperas o en contacto con tierras, arenas o sobre ángulos o aristas cortantes, a no ser que vayan protegidas.
- Toda cuerda de cáñamo que se devuelva al almacén después de concluir un trabajo debe ser examinada en toda su longitud.
- En primer lugar, se deberán deshacer los nudos que pudiera tener, puesto que conservan la humedad y se lavarán las manchas.
- Después de bien seca, se buscarán los posibles deterioros: cortes, acuñamientos, ataques de ácidos, etc.
- Las cuerdas deberán almacenarse en un lugar sombrío, seco y bien aireado, al abrigo de vapores y tomando todas las prevenciones posibles contra las ratas.
- Se procurará que no estén en contacto directo con el suelo, aislándolas de éste mediante estacas o paletas, que permitan el paso de aire bajo los rollos.
- Las cuerdas de fibra sintética deberán almacenarse a una temperatura inferior a los 60°.
- Se evitarán inútiles exposiciones a la luz.
- Se evitará el contacto con grasas, ácidos o productos corrosivos.
- Una cuerda utilizada en un equipo anticaidas, que ya haya detenido la caída de un trabajador, no deberá ser utilizada de nuevo, al menos para este cometido.
- Se examinarán las cuerdas en toda su longitud antes de su puesta en servicio.
- Se evitarán los ángulos vivos.
- Si se debe utilizar una cuerda en las cercanías de una llama, se protegerá mediante una funda de cuero al cromo, por ejemplo.
- Las cuerdas que han de soportar cargas, trabajando a tracción, no han de tener nudo alguno. Los nudos disminuyen la resistencia de la cuerda.
- Es fundamental proteger las cuerdas contra la abrasión, evitando todo contacto con ángulos vivos y utilizando unos guardacabos en los anillos de las eslingas.
- La presión sobre ángulos vivos puede ocasionar cortes en las fibras y producir una disminución peligrosa de la resistencia de la cuerda. Para evitarlo, se deberá colocar algún material flexible (tejido, cartón, etc.) entre la cuerda y las aristas vivas.

ESTUDIO DE SEGURIDAD Y SALUD			
INSTALACIÓN DE RECONECTADOR SECCIONADOR EN EL APOYO PROYECTADO Nº9NDGRR6A//27-1. PONTECESO (A CORUÑA).			
Referencia	Revisión	Fecha	Página
618222119002	0	17/04/2023	56

- Cables

- Un cordón está constituido por varios alambres de acero dispuestos helicoidalmente en una o varias capas. Un cable de cordones está constituido por varios cordones dispuestos helicoidalmente en una o varias capas superpuestas, alrededor de un alma.
- Los cables serán de construcción y tamaño apropiados para las operaciones en que se hayan de emplear.
- El factor de seguridad para los mismos no será inferior a seis.
- En cada uno deberá figurar el marcado CE, la carga de trabajo y etiqueta de certificado.
- Los ajustes de ojales y los lazos para los ganchos, anillos y argollas, estarán provistos de guardacabos resistentes.
- Estarán siempre libres de nudos, sin torceduras permanentes y otros defectos.
- Se inspeccionará periódicamente el número de hilos rotos, desechándose aquellos cables en que lo estén en más del 10% de los mismos, contados a lo largo de dos tramos del cableado, separados entre sí por una distancia inferior a ocho veces su diámetro.
- Los cables utilizados directamente para levantar o soportar la carga no deberán llevar ningún empalme, excepto el de sus extremos (únicamente se tolerarán los empalmes en aquellas instalaciones destinadas, desde su diseño, a modificarse regularmente en función de las necesidades de una explotación). El coeficiente de utilización del conjunto formado por el cable y la terminación se seleccionará de forma que garantice un nivel de seguridad adecuado.
- El diámetro de los tambores de izar no será inferior a 20 veces el del cable, siempre que sea también 300 veces el diámetro del alambre mayor.
- Es preciso atenderse a las recomendaciones del fabricante de los aparatos de elevación, en lo que se refiere al tipo de cable a utilizar, para evitar el desgaste prematuro de este último e incluso su destrucción. En ningún caso se utilizarán cables distintos a los recomendados.
- Los extremos de los cables estarán protegidos por refuerzos para evitar el descableado.
- Los diámetros mínimos para el enrollamiento o doblado de los cables deben ser cuidadosamente observados para evitar el deterioro por fatiga.
- Antes de efectuar el corte de un cable, es preciso asegurar todos los cordones para evitar el deshilachado de éstos y descableado general.
- Antes de proceder a la utilización del cable para elevar una carga, se deberá asegurar que su resistencia es la adecuada.
- Para desenrollar una bobina o un rollo de cable, lo haremos rodar en el suelo, fijando el extremo libre de alguna manera. No tiraremos nunca del extremo libre. O bien, dejar girar el soporte (bobina, aspa, etc.), colocándolo previamente en un bastidor adecuado provisto de un freno que impida tomar velocidad a la bobina.
- Para enrollar un cable se deberá proceder a la inversa en ambos casos.
- La unión de cables no debe realizarse nunca mediante nudos, que los deterioran, sino utilizando guardacabos y mordazas sujetacables.
- Normalmente, los cables se suministran lubricados y para garantizar su mantenimiento es suficiente con utilizar el tipo de grasa recomendado por el fabricante.
- Algunos tipos de cables especiales no deben ser engrasados, siguiendo en cada caso las indicaciones del fabricante.
- El cable se examinará en toda su longitud y después de una limpieza que lo desembarace de costras y suciedad.
- El examen de las partes más expuestas al deterioro o que presenten alambres rotos se efectuará estando el cable en reposo.

ESTUDIO DE SEGURIDAD Y SALUD			
INSTALACIÓN DE RECONECTADOR SECCIONADOR EN EL APOYO PROYECTADO Nº9NDGRR6A//27-1. PONTECESO (A CORUÑA).			
Referencia	Revisión	Fecha	Página
618222119002	0	17/04/2023	57



- Los controles se efectuarán siempre utilizando los medios de protección personal adecuados.
- Los motivos de retirada de un cable serán:
 - Rotura de un cordón.
 - Reducción anormal y localizada del diámetro.
 - Existencia de nudos.
 - Cuando la disminución del diámetro del cable en un punto cualquiera alcanza el 10% para los cables de cordones o el 3% para los cables cerrados.
 - Cuando el número de alambres rotos visibles alcanza el 20% del número total de hilos del cable, en una longitud igual a dos veces el paso de cableado.
 - Cuando la disminución de la sección de un cordón, medida en un paso cableado, alcanza el 40% de la sección total del cordón.
- Cadenas
 - Las cadenas serán de hierro forjado o acero.
 - El factor de seguridad será al menos de 5 (cinco) para la carga nominal máxima.
 - En cada una deberá figurar el marcado CE, la carga de trabajo y etiqueta de certificado.
 - Los anillos, ganchos, eslabones o argollas de los extremos serán del mismo material que las cadenas a las que van fijados.
 - Todas las cadenas serán revisadas antes de ponerse en servicio.
 - Cuando los eslabones sufran un desgaste excesivo o se hayan doblado o agrietado, serán cortados y reemplazados inmediatamente.
 - Las cadenas se mantendrán libres de nudos y torceduras.
 - Se enrollarán únicamente en tambores, ejes o poleas que estén provistas de ranuras que permitan el enrollado sin torceduras.
 - La resistencia de una cadena es la de su componente más débil. Por ello, conviene retirar las cadenas:
 - Cuyo diámetro se haya reducido en más de un 5% por efecto del desgaste.
 - Que tengan un eslabón doblado, aplastado, estirado o abierto.
 - Es conveniente que la unión entre el gancho de elevación y la cadena se realice mediante un anillo.
 - No se deberá colocar nunca sobre la punta del gancho o directamente sobre la garganta del mismo.
 - Bajo carga, la cadena debe quedar perfectamente recta y estirada, sin nudos.
 - La cadena debe protegerse contra las aristas vivas.
 - Deberán evitarse los movimientos bruscos de la carga durante la elevación, el descenso o el transporte.
 - Una cadena se fragiliza con tiempo frío y en estas condiciones, bajo el efecto de un choque o esfuerzo brusco, puede romperse instantáneamente.
 - Las cadenas deben ser manipuladas con precaución: evitar arrastrarlas por el suelo e incluso depositarlas en él, ya que están expuestas a los efectos de escorias, polvos, humedad y agentes químicos, además del deterioro mecánico que puede producirse.
 - Las cadenas de carga instaladas en los equipos de elevación, deben estar convenientemente engrasadas para evitar la corrosión que reduce la resistencia y la vida útil.

ESTUDIO DE SEGURIDAD Y SALUD			
INSTALACIÓN DE RECONECTADOR SECCIONADOR EN EL APOYO PROYECTADO Nº9NDGRR6A//27-1. PONTECESO (A CORUÑA).			
Referencia	Revisión	Fecha	Página
618222119002	0	17/04/2023	58

- Ganchos
 - Serán de acero o hierro forjado.
 - Estarán equipados con pestillos u otros dispositivos de seguridad de cierre para evitar que las cargas puedan salirse.
 - Estarán certificados, quedando prohibida la utilización como gancho, de alambre o hierro doblados en forma de S.
 - Las partes que estén en contacto con cadenas, cables o cuerdas serán redondeadas.
 - Dada su forma, facilitan el rápido enganche de las cargas, pero estarán expuestos al riesgo de desenganche accidental, que debe prevenirse.
 - Puesto que trabajan a flexión, los ganchos han sido estudiados exhaustivamente y su constitución obedece a normas muy severas, por lo que no debe tratarse de construir uno mismo un gancho de manutención, partiendo de acero que pueda encontrarse en una obra o taller, cualquiera que sea su calidad.
 - Uno de los accesorios más útiles para evitar el riesgo de desenganche accidental de la carga es el gancho de seguridad, que va provisto de una lengüeta que impide la salida involuntaria del cable o cadena.
 - Solamente deben utilizarse ganchos provistos de dispositivo de seguridad contra desenganches accidentales y que presenten todas las características de una buena resistencia mecánica.
 - No debe tratarse de deformar un gancho para aumentar la capacidad de paso de cable.
 - No debe calentarse nunca un gancho para fijar una pieza por soldadura, por ejemplo, ya que el calentamiento modifica las características del acero.
 - Un gancho abierto o doblado debe ser destruido.
 - Durante el enganchado de la carga se deberá controlar:
 - Que los esfuerzos sean soportados por el asiento del gancho, nunca por el pico.
 - Que el dispositivo de seguridad contra desenganche accidental funcione perfectamente.
 - Que ninguna fuerza externa tienda a deformar la abertura del gancho. En algunos casos, el simple balanceo de la carga puede producir estos esfuerzos externos.

- Eslingas
 - Se utilizarán preferentemente eslingas homologadas en vez de cables.
 - En cada una debería figurar el marcado CE, la carga de trabajo y la etiqueta de certificado.
 - Se desecharán y destruirán aquéllas que no tengan marcada la carga de trabajo o estén desgastadas, cortadas, dobladas, desgarradas, etc.
 - Se tendrá cuidado con la resistencia de las eslingas. Las causas de su disminución son muy numerosas:
 - El propio desgaste por el trabajo.
 - Los nudos, que disminuyen la resistencia de un 30 a un 50%.
 - Las soldaduras de los anillos terminales u ojales, aun cuando estén realizadas dentro de la más depurada técnica, producen una disminución de la resistencia del orden de un 15 a un 20%.
 - Los sujeta cables, aun cuando se utilicen correctamente y en número suficiente. Las uniones realizadas de esta forma reducen la resistencia de la eslinga alrededor del 20%.
 - El ángulo formado entre eslingas será de 90º como máximo, siendo recomendable un ángulo de 45º. Para conseguir dicho ángulo se dispondrá de eslingas de diferentes medidas. Se tendrá en cuenta la composición de fuerzas en función del ángulo a la hora de comprobar que se mantiene el factor de seguridad de los elementos auxiliares.

ESTUDIO DE SEGURIDAD Y SALUD			
INSTALACIÓN DE RECONECTADOR SECCIONADOR EN EL APOYO PROYECTADO Nº9NDGRR6A//27-1. PONTECESO (A CORUÑA).			
Referencia	Revisión	Fecha	Página
618222119002	0	17/04/2023	59

- Se colocarán las eslingas procurando que el centro de gravedad de la carga caiga en la vertical del gancho.
 - Hay que evitar dar a las eslingas dobleces excesivos, especialmente en los cantos vivos; con dicho fin se interpondrán entre las eslingas y dichos cantos vivos materiales blandos: madera, caucho, trapos, cuero, etc.
 - Se verificarán las eslingas al volver al almacén.
 - Se engrasarán periódicamente los cables y las cadenas.
 - En el inicio de la operación de elevación de una carga, se debe tensar suavemente la eslinga, elevar un poco aquélla y comprobar cualquier fallo en los amarres o falta de equilibrio antes de continuar con la maniobra.
- Argollas y anillos
 - Las argollas serán de acero forjado y constarán de un estribo y un eje ajustado, que habitualmente se roscará a uno de los brazos del estribo.
 - La carga de trabajo de las argollas ha de ser indicada por el fabricante, en función del acero utilizado en su fabricación y de los tratamientos térmicos a los que ha sido sometida.
 - Es muy importante no sustituir nunca el eje de una argolla por un perno, por muy buena que sea la calidad de éste.
 - Los anillos tendrán diversas formas, aunque la que se recomendará el anillo en forma de pera, al ser éste el de mayor resistencia.
 - Es fundamental que conserven su forma geométrica a lo largo del tiempo.
- Grilletes
 - No se deberán sobrecargar ni golpear nunca.
 - Al roscar el bulón deberá hacerse a fondo, menos media vuelta.
 - Si se han de unir dos grilletes, deberá hacerse de forma que la zona de contacto entre ellos sea la garganta de la horquilla, nunca por el bulón.
 - No podrán ser usados como ganchos.
 - Los estobos y eslingas trabajarán sobre la garganta de la horquilla, nunca sobre las patas rectas ni sobre el bulón.
 - El cáncamo ha de tener el espesor adecuado para que no se produzca la rotura del bulón por flexión ni por compresión diametral.
 - No calentar ni soldar sobre los grilletes.
- Poleas
 - No sobrecargarlas nunca. Comprobar que son apropiadas a la carga que van a soportar.
 - Comprobar que funcionan correctamente, que no existen holguras entre polea y eje, ni fisuras ni deformaciones que hagan sospechar que su resistencia ha disminuido.
 - Las gargantas de las poleas se acomodarán para el fácil desplazamiento y enrollado de los eslabones de las cadenas.
 - Cuando se utilicen cables o cuerdas, las gargantas serán de dimensiones adecuadas para que aquéllas puedan desplazarse libremente y su superficie será lisa y con bordes redondeados.
 - Revisar y engrasar semanalmente. Se sustituirá cuando se noten indicios de desgaste, o cuando se observe que los engrasadores no tomen grasa.

ESTUDIO DE SEGURIDAD Y SALUD			
INSTALACIÓN DE RECONECTADOR SECCIONADOR EN EL APOYO PROYECTADO Nº9NDGRR6A//27-1. PONTECESO (A CORUÑA).			
Referencia	Revisión	Fecha	Página
618222119002	0	17/04/2023	60

- Cuando una polea chirrie se revisará inmediatamente, engrasándola y sustituyéndola si presenta holgura sobre el eje.
 - Las poleas se montarán siempre por intermedio de grilletes, a fin de que tengan posibilidad de orientación, evitando así que el cable tire oblicuamente a la polea.
 - Se prohíbe terminantemente utilizar una polea montada de forma que el cable tire oblicuamente.
 - Se prohíbe soldar sobre poleas.
- Cáncamos
 - Se calcularán en función del grillete que se vaya a emplear, y en consecuencia, en función del esfuerzo que la carga a producir.
 - El ojo tendrá un diámetro un poco mayor que el diámetro del grillete y será mecanizado. Los agujeros hechos a sopletes representan salientes que producen sobrecargas localizadas en el bulón.
 - Se empleará acero dulce para su construcción, comprobando que la chapa no presenta defectos de fabricación (hoja, fisuras, etc.).
 - No se someterán a enfriamientos bruscos.
 - La soldadura se efectuará con el electrodo básico.
 - Al efectuar la soldadura se tendrá muy en cuenta la perfecta terminación de las vueltas de los extremos, así como que no se realice sobre piezas mojadas.
 - Antes de utilizar el cáncamo es preciso que haya enfriado la soldadura.
 - Protecciones individuales a utilizar:
 - Casco de seguridad.
 - Guantes de protección.
 - Calzado de seguridad.
 - Faja de protección sobreesfuerzos.

1.6.2 Escaleras manuales

Se definen y establecen las recomendaciones en materia de seguridad referentes al empleo de escaleras manuales para cualquier fase de obra donde sea necesario su uso.

- Principales riesgos derivados:
 - Caídas de personas a distinto nivel.
 - Caídas de personas al mismo nivel.
 - Pisadas sobre objetos.
 - Choques y golpes
 - Vuelco
 - Los derivados de los usos inadecuados o de los montajes peligrosos (empalme de escaleras, formación de plataformas de trabajo, escaleras "cortas" para la altura a salvar, etc.).
- Medidas preventivas a adoptar:
 - De aplicación al uso de escaleras de madera:
 - Las escaleras de madera a utilizar tendrán los largueros de una sola pieza, sin defectos ni nudos que puedan mermar su seguridad.
 - Los peldaños (travesaños) de madera estarán ensamblados.

ESTUDIO DE SEGURIDAD Y SALUD			
INSTALACIÓN DE RECONECTADOR SECCIONADOR EN EL APOYO PROYECTADO Nº9NDGRR6A//27-1. PONTECESO (A CORUÑA).			
Referencia	Revisión	Fecha	Página
618222119002	0	17/04/2023	61

- Las escaleras de madera estarán protegidas de la intemperie mediante barnices transparentes, para que no oculten los posibles defectos.
- De aplicación al uso de escaleras metálicas:
- Los largueros serán de una sola pieza y estarán sin deformaciones o abolladuras que puedan mermar su seguridad.
- Las escaleras metálicas estarán pintadas con pintura antioxidación que las preserven de las agresiones de la intemperie.
- Las escaleras metálicas a utilizar no estarán suplementadas con uniones soldadas.
- El uso de escaleras metálicas será restringido, estudiándose para cada trabajo en particular.
- De aplicación al uso de escaleras de tijera:
- Son de aplicación las condiciones enunciadas en los primeros apartados de los apartados anteriores para las calidades "madera o metal".
- Las escaleras de tijera a utilizar estarán dotadas en su articulación superior de topes de seguridad de apertura.
- Las escaleras de tijera estarán dotadas hacia la mitad de su altura de cadenilla (o de cable de acero) de limitación de apertura máxima.
- Las escaleras de tijera se utilizarán siempre como tales, abriendo ambos largueros para no mermar su seguridad.
- Las escaleras de tijera en posición de uso estarán montadas con los largueros en posición de máxima apertura para no mermar su seguridad.
- Las escaleras de tijera nunca se utilizarán a modo de borriquetas para sustentar las plataformas de trabajo.
- Las escaleras de tijera no se utilizarán si la posición necesaria sobre ellas para realizar un determinado trabajo obliga a ubicar los pies en los 3 últimos peldaños.
- Las escaleras de tijera se utilizarán montadas siempre sobre pavimentos horizontales.
- Para el uso de escaleras de mano, independientemente de los materiales que las constituyen:
- En cuanto a la inclinación, cargas y distancias se cumplirá lo indicado en la normativa aplicable.
- Las escaleras normales nunca se utilizarán como andamio. Para trabajos en cadenas de aisladores se utilizarán escaleras reforzadas y con dispositivos anticaídas; éstas serán de material aislante en todas sus partes.
- Los trabajos que se realicen a más de 3,5m de altura que requieran movimientos o esfuerzos peligrosos para la estabilidad del trabajador, solo se efectuarán si se utiliza cinturón de seguridad o se adoptan otras medidas de protección alternativas.
- En el trabajo con escaleras será de aplicación lo establecido en el apartado sobre DELIMITACION DE ZONAS Y SEÑALIZACION.
- En el movimiento y traslado de escaleras en instalaciones de A.T. se extremarán las precauciones en cuanto a distancias de seguridad.
- Antes de la utilización será necesario proceder a una inspección visual con el fin de comprobar su estado general de uso.
- Se seleccionará el tipo adecuado de escalera en función del trabajo a desarrollar.
- En su utilización se cuidará la perfecta estabilidad de la misma.
- Se prohíbe la utilización de escaleras de mano para salvar alturas superiores a 5 metros.
- Las escaleras de mano a utilizar estarán dotadas en su extremo inferior de zapatas antideslizantes de seguridad.

ESTUDIO DE SEGURIDAD Y SALUD			
INSTALACIÓN DE RECONECTADOR SECCIONADOR EN EL APOYO PROYECTADO Nº9NDGRR6A//27-1. PONTECESO (A CORUÑA).			
Referencia	Revisión	Fecha	Página
618222119002	0	17/04/2023	62

- Las escaleras de mano a utilizar estarán firmemente amarradas en su extremo superior al objeto o estructura al que dan acceso.
 - Las escaleras de mano a utilizar sobrepasarán en 1 m. la altura a salvar.
 - Las escaleras de mano a utilizar se instalarán de tal forma que su apoyo inferior diste de la proyección vertical del superior 1/4 de la longitud del larguero entre apoyos.
 - Se prohíbe transportar pesos a mano (o a hombro) iguales o superiores a 25 Kg. sobre las escaleras de mano.
 - Se prohíbe apoyar la base de las escaleras de mano sobre lugares u objetos poco firmes que pueden mermar la estabilidad de este medio auxiliar.
 - El acceso de trabajadores a través de las escaleras de mano se realizará de uno en uno. Se prohíbe la utilización al unísono de la escalera a dos o más trabajadores.
 - El ascenso, descenso y trabajo a través de las escaleras de mano se efectuará frontalmente, es decir, mirando directamente hacia los peldaños que se están utilizando.
- Protecciones individuales a utilizar:
 - Casco de seguridad.
 - Botas de seguridad.
 - Calzado antideslizante.
 - Cinturón de seguridad arnés con sistema de seguridad y posicionamiento.
 - Cinturón porta-herramientas.

1.6.3 Andamios tubulares

Se definen y establecen las recomendaciones en materia de seguridad referentes al empleo de andamios metálicos tubulares para cualquier fase de obra donde sea necesario su uso.

- Principales riesgos derivados:
 - Caídas de personas a distinto nivel.
 - Caídas de personas al mismo nivel.
 - Atrapamientos
 - Sobreesfuerzos.
 - Caída de objetos.
 - Choques y golpes
- Medidas preventivas adoptar:
 - No se iniciará un nuevo nivel sin antes haber concluido el nivel de partida con todos los elementos de estabilidad (cruces de San Andrés y arriostramientos).
 - La seguridad alcanzada en el nivel de partida ya consolidada será tal que ofrecerá las garantías necesarias como para poder amarrar a él el fiador del cinturón de seguridad.
 - Las barras, módulos tubulares y tabloneros se izarán mediante sogas de cáñamo de Manila atadas con "nudos de marinero" (o mediante eslingas normalizadas).
 - Las plataformas de trabajo se consolidarán inmediatamente tras su formación, mediante las abrazaderas de sujeción contra basculamientos o los arriostramientos correspondientes.
 - Las uniones entre tubos se efectuarán mediante los "nudos" o "bases" metálicas, o bien mediante las mordazas y pasadores previstos, según los modelos comercializados.
 - Las plataformas de trabajo tendrán un mínimo de 60 cm. de anchura.
 - Las plataformas de trabajo se limitarán delantera, lateral y posteriormente, por un rodapié de 15 cm.

ESTUDIO DE SEGURIDAD Y SALUD			
INSTALACIÓN DE RECONECTADOR SECCIONADOR EN EL APOYO PROYECTADO N°9NDGRR6A//27-1. PONTECESO (A CORUÑA).			
Referencia	Revisión	Fecha	Página
618222119002	0	17/04/2023	63

- Las plataformas de trabajo tendrán montada sobre la vertical del rodapié posterior una barandilla sólida de 90 cm. de altura, formada por pasamanos, listón intermedio y rodapié.
- Los módulos de fundamento de los andamios tubulares estarán dotados de las bases nivelables sobre tornillos sin fin (husillos de nivelación), con el fin de garantizar una mayor estabilidad del conjunto.
- Los módulos de base de los andamios tubulares se apoyarán sobre tabloneros de reparto de cargas en las zonas de apoyo directo sobre el terreno.
- Los módulos de base de diseño especial para el paso de peatones se complementarán con entablados y viseras seguras a "nivel de techo" en prevención de golpes a terceros.
- La comunicación vertical de andamio tubular quedará resuelta mediante la utilización de escaleras prefabricadas (elemento auxiliar del propio andamio).
- Se prohíbe expresamente el apoyo de los andamios tubulares sobre suplementos formados por bidones, pilas de materiales diversos, "torretas de maderas diversas" y asimilables.
- Las plataformas de apoyo de los tornillos sin fin (husillos de nivelación), de base de los andamios tubulares dispuestos sobre tabloneros de reparto, se clavarán a éstos con clavos de acero, hincados a fondo y sin doblar.
- Se prohíbe trabajar sobre plataformas dispuestas sobre la coronación de andamios tubulares si antes no se han cercado con barandillas sólidas de 90 cm. de altura por pasamanos, barra intermedia y rodapié.
- Todos los componentes de los andamios deberán mantenerse en buen estado de conservación, desechándose aquellos que presenten defectos, golpes o acusada oxidación.
- Los andamios tubulares sobre módulos con escalerilla lateral se montarán con éste hacia la cara exterior, es decir, hacia la cara en la que no se trabaja.
- Se prohíbe el uso de andamios sobre borriquetas (pequeñas borriquetas) apoyadas sobre las plataformas de trabajo de los andamios tubulares, excepto si se está protegido del riesgo de caída desde altura.
- Los andamios tubulares se montarán a una distancia igual o inferior a 30 cm. del paramento vertical en el que se trabaja.
- Los andamios tubulares se arriostrarán a los paramentos verticales, anclándolos sólidamente a los "puntos fuertes de seguridad" previstos en fachadas o paramentos.
- Las cargas se izarán hasta las plataformas de trabajo mediante garruchas montadas sobre horcas tubulares sujetas mediante un mínimo de dos bridas al andamio tubular.
- Se prohíbe hacer "pastas" directamente sobre las plataformas de trabajo, en prevención de superficies resbaladizas que pueden hacer caer a los trabajadores.
- Los materiales se repartirán uniformemente sobre un tablón ubicado a media altura en la parte posterior de la plataforma de trabajo, sin que su existencia merme la superficie útil de la plataforma.
- Los andamios prefabricados, deberán ser inspeccionados antes de su puesta en servicio, periódicamente y tras cualquier modificación.
- En el montaje y desmontaje de andamios se deberá prestar especial atención a la proximidad de partes con tensión y al posible contacto con las mismas, según los criterios indicados en DELIMITACION DE ZONAS Y SEÑALIZACION.
- En el caso de plataformas prefabricadas, los suelos y pasillos serán antideslizantes y estarán provistos de un sistema de drenaje que permita la eliminación de productos resbaladizos.
- Los andamios deberán ser capaces de soportar cuatro veces la carga máxima prevista.
- Es obligatorio comunicar de forma inmediata la existencia de anomalías en cualquier parte del andamio.

ESTUDIO DE SEGURIDAD Y SALUD			
INSTALACIÓN DE RECONECTADOR SECCIONADOR EN EL APOYO PROYECTADO Nº9NDGRR6A//27-1. PONTECESO (A CORUÑA).			
Referencia	Revisión	Fecha	Página
618222119002	0	17/04/2023	64

- En los trabajos sobre andamios, es obligatorio como mínimo el uso de casco, cinturón de seguridad, bolsa portaherramientas y cuerda de servicio.
 - Tanto en el trabajo con andamios como en el acceso a los mismos, será de aplicación lo establecido en el apartado sobre DELIMITACION DE ZONAS Y SEÑALIZACION.
 - En el caso en que la plataforma esté separada más de 20 cm. de la pared, estará protegida también en este lado por una barandilla situada a 70 cm. del piso, como mínimo.
 - Siempre que sea posible se sujetará el andamio a partes fijas para evitar movimientos imprevistos.
 - Se evitará la acumulación excesiva de materiales o de forma concentrada sobre las plataformas y estarán sujetos adecuadamente para evitar su caída.
 - Es obligatorio el uso de recipientes para manipular y almacenar pequeños materiales y herramientas.
- Protecciones individuales a utilizar:
 - Casco de seguridad con barbuquejo.
 - Ropa de trabajo.
 - Calzado antideslizante.
 - Cinturón de seguridad arnés con sistema de seguridad y posicionamiento.

1.7 RIESGOS INHERENTES EN LAS OBRAS

Además, e independientemente de lo expuesto en el apartado anterior, por el desarrollo normal de los trabajos de cualquier proyecto de ejecución con obras, tendremos los riesgos que a continuación se exponen y de los que también se incluyen recomendaciones:

- Trabajos superpuestos
- Caídas en altura
- Manipulación manual de cargas
- Orden y limpieza
- Señalización
- Señalización de obras de carretera

1.7.1 Trabajos superpuestos

Se definen y se establecen las recomendaciones de seguridad que deberán aplicarse durante la realización de trabajos superpuestos en la presente obra.

- Principales riesgos derivados:
 - Caídas de personas a distinto nivel.
 - Caídas de personas al mismo nivel.
 - Caídas de objetos
- Medidas preventivas a adoptar:
 - Se deberá evitar la superposición de tajos en las obras mediante la programación de los trabajos para que no coincidan en la misma vertical, el empleo de protecciones resistentes apropiadas que independicen de forma segura los trabajos realizados en la misma vertical y

ESTUDIO DE SEGURIDAD Y SALUD			
INSTALACIÓN DE RECONECTADOR SECCIONADOR EN EL APOYO PROYECTADO N°9NDGRR6A//27-1. PONTECESO (A CORUÑA).			
Referencia	Revisión	Fecha	Página
618222119002	0	17/04/2023	65

la señalización y vigilancia en los casos en que las medidas anteriores no se puedan llevar a cabo por las características especiales de la obra.

- Si en el mismo área hubiese interferencias peligrosas con otras empresas, se interrumpirán los trabajos hasta que la supervisión de la obra decida quién debe continuar trabajando en la zona.
 - Los trabajadores deberán estar protegidos contra la caída de objetos o materiales; para ello utilizarán, siempre que sea posible medidas de protección colectiva.
 - A fin de evitar caídas entre los andamios o plataformas de trabajo y los paramentos de la obra en ejecución, deberán colgarse tablonos o chapados, según la índole de los elementos a emplear en los trabajos.
 - Toda abertura en una plataforma de trabajo deberá, excepto en aquellos momentos en los que sea necesario permitir el acceso de personas o el transporte o traslado de materiales, estar provista de un dispositivo eficaz para evitar la caída de personas u objetos.
 - Se deberán adoptar precauciones apropiadas para evitar que las personas sean golpeadas por objetos que puedan caer desde los andamiajes o plataformas de trabajo.
 - Al trabajar en zonas con trabajos superpuestos no se arrojarán herramientas ni materiales, sino que se pasarán de mano en mano o utilizando cuerdas o bolsas portaherramientas para tales efectos.
 - Si existe riesgo de caída de materiales a un nivel inferior en el que se encuentran trabajando, se balizará la zona. Y si ello no es posible, se señalará la zona balizándola.
 - Igualmente, en el caso de existir riesgo de caída de materiales incandescentes, se vallará o se señalará la zona afectada, y si hubiera materiales o equipos y personal en las plantas inferiores, se colocarán mantas ignífugas.
 - Al utilizar herramientas en trabajos en altura, y si prevemos que puede haber alguien trabajando por debajo de nosotros, deberemos de llevar las herramientas atadas.
 - Las estufas de electrodos de los soldadores se situarán en posición vertical y se atarán.
 - Los soldadores estarán provistos de un recipiente para depositar los restos de los electrodos.
- Protecciones individuales a utilizar:
 - Casco de seguridad
 - Botas de seguridad
 - Cinturón de seguridad arnés con sistema de seguridad y posicionamiento.
 - Guantes de protección.
 - Ropa de protección para el mal tiempo.

1.7.2 Caídas en altura

Se definen y establecen las recomendaciones de seguridad que deberán aplicarse durante la realización de trabajos en altura en cualquier situación o lugar de trabajo.

- Principales riesgos derivados:
 - Caídas de personas a distinto nivel.
 - Caídas de personas al mismo nivel.
 - Caídas de objetos
 - Pisadas sobre objetos.
 - Choques y golpes.

ESTUDIO DE SEGURIDAD Y SALUD			
INSTALACIÓN DE RECONECTADOR SECCIONADOR EN EL APOYO PROYECTADO Nº9NDGRR6A//27-1. PONTECESO (A CORUÑA).			
Referencia	Revisión	Fecha	Página
618222119002	0	17/04/2023	66

- Medidas preventivas a adoptar:
 - Los trabajos en altura no serán realizados por aquellas personas cuya condición física les cause vértigo o altere su sistema nervioso, padezcan ataques de epilepsia o sean susceptibles, por cualquier motivo, de desvanecimientos o alteraciones peligrosas.
 - Los trabajos en altura sólo podrán efectuarse, en principio, con la ayuda de equipos concebidos para tal fin o utilizando dispositivos de protección colectiva, tales como barandillas, plataformas o redes de seguridad. Si por la naturaleza del trabajo ello no fuera posible, deberá disponerse de medios de acceso seguros y utilizarse cinturones de seguridad con anclaje u otros medios de protección equivalentes.
 - Se deberá de proteger en particular:
 - Las aberturas de los suelos.
 - Las aberturas en paredes o tabiques, siempre que su situación y dimensiones suponga un riesgo de caída de personas, y las plataformas, muelles o estructuras similares.
 - Los lados abiertos de las escaleras y rampas de más de 60 centímetros de altura. Los lados cerrados tendrán un pasamanos, a una altura mínima de 90 centímetros, si la anchura de la escalera es mayor de 1,2 metros; si es menor, pero ambos lados son cerrados, al menos uno de los dos llevará pasamanos.
 - Las plataformas, andamios y pasarelas, así como los desniveles, que supongan para los trabajadores un riesgo de caída de altura superior a 2 metros, se protegerán mediante vallado u otro sistema de protección colectiva de seguridad equivalente.
 - Las barandillas serán resistentes, tendrán una altura mínima de 90 centímetros y dispondrán de un reborde de protección, un pasamanos y una protección intermedia que impidan el paso o deslizamiento de los trabajadores.
 - La estabilidad y solidez de los elementos de soporte y el buen estado de los medios de protección deberán verificarse previamente a su uso, posteriormente de forma periódica y cada vez que sus condiciones de seguridad puedan resultar afectadas por una modificación, período de no utilización o cualquier otra circunstancia.
 - No se comenzará un trabajo en altura si el material de seguridad no es idóneo, no está en buenas condiciones o sencillamente no se tiene.
 - Nunca se deben improvisar las plataformas de trabajo, sino que se construirán de acuerdo con la normativa legal vigente.
 - Las plataformas, pasarelas, andamiadas y, en general, todo lugar en que se realicen los trabajos deberán disponer de accesos fáciles y seguros y se mantendrán libres de obstáculos, adoptándose las medidas necesarias para evitar que el piso resulte resbaladizo.
 - Al trabajar en lugares elevados no se arrojarán herramientas ni materiales. Se pasarán de mano en mano o se utilizará una cuerda o capazo para estos fines.
 - Caso de existir riesgo de caída de materiales a nivel inferior, se balizará, o si no es posible, se instalarán señales alertando del peligro en toda la zona afectada.
 - En caso de existir riesgo de caída de materiales incandescentes se vallará o se señalizará toda la zona afectada y si hubiera materiales o equipos y personal en las plantas inferiores, se colocarán mantas ignífugas.
 - Los accesos a las plataformas de trabajo elevadas se harán con la debida seguridad, mediante escaleras de servicio y pasarelas. Nunca se debe hacer trepando por los pilares o andando por las vigas.
 - Los pavimentos de las rampas, escaleras y plataformas de trabajo serán de materiales no resbaladizos o dispondrán de elementos antideslizantes.
 - Se tendrá un especial cuidado en no cargar los pisos o forjados recién construidos con materiales, aparatos o, en general, cualquier carga que pueda provocar su hundimiento.

ESTUDIO DE SEGURIDAD Y SALUD			
INSTALACIÓN DE RECONECTADOR SECCIONADOR EN EL APOYO PROYECTADO Nº9NDGRR6A//27-1. PONTECESO (A CORUÑA).			
Referencia	Revisión	Fecha	Página
618222119002	0	17/04/2023	67

- En los trabajos sobre cubiertas y tejados se emplearán los medios adecuados para que los mismos se realicen sin peligro, tales como barandillas, pasarelas, plataformas, andamiajes, escaleras u otros análogos.
- Cuando se trate de cubiertas y tejados contruidos con materiales resbaladizos o de poca resistencia, que presenten marcada inclinación o que las condiciones atmosféricas resulten desfavorables, se extremarán las medidas de seguridad, sujetándose los operarios con cinturones de seguridad, que irán unidos convenientemente a puntos fijados sólidamente.
- Los trabajadores que operen en el montaje de estructuras metálicas o de hormigón armado o sobre elementos de la obra que por su elevada situación o por cualquier otra circunstancia, ofrezcan peligro de caída grave, deberán estar provistos de cinturones de seguridad, unidos convenientemente a puntos sólidamente fijados.

- Protecciones individuales a utilizar:

- Casco de seguridad
- Botas de seguridad
- Cinturón de seguridad arnés con sistema de seguridad y posicionamiento.
- Guantes de protección
- Ropa de protección para el mal tiempo.

1.7.3 Manipulación manual de cargas

Se definen y se establecen las recomendaciones de seguridad que deberán aplicarse durante la manipulación manual de cargas en la presente obra

Se entenderá por manipulación manual de cargas cualquier operación de transporte o sujeción de una carga por parte de uno o varios trabajadores, así como el levantamiento, la colocación, el empuje, la tracción o el desplazamiento, que por sus características o condiciones ergonómicas inadecuadas entrañe riesgos, particular dorsolumbares, para los trabajadores.

- Principales riesgos derivados:

- Caídas de personas a distinto nivel.
- Caídas de personas al mismo nivel.
- Caída de objetos
- pisadas sobre objetos.
- Choques y golpes
- Sobreesfuerzos.
- Exposición a ambientes pulvígenos.

- Medidas preventivas a adoptar:

- Para levantar una carga hay que aproximarse a ella. El centro de gravedad del hombre debe estar lo más próximo que sea posible y por encima del centro de gravedad de la carga.
- El equilibrio imprescindible para levantar una carga correctamente, sólo se consigue si los pies están bien situados:
 - Enmarcando la carga
 - Ligeramente separados
 - Ligeramente adelantado uno respecto del otro.
- Para levantar una carga, el centro de gravedad del operario debe situarse siempre dentro del polígono de sustentación.

ESTUDIO DE SEGURIDAD Y SALUD			
INSTALACIÓN DE RECONECTADOR SECCIONADOR EN EL APOYO PROYECTADO Nº9NDGRR6A//27-1. PONTECESO (A CORUÑA).			
Referencia	Revisión	Fecha	Página
618222119002	0	17/04/2023	68

- Técnica segura del levantamiento:
- Sitúe el peso cerca del cuerpo.
- Mantenga la espalda plana.
- No doble la espalda mientras levanta la carga.
- Use los músculos más fuertes, como son los de los brazos, piernas y muslos.
- Asir mal un objeto para levantarlo provoca una contracción involuntaria de los músculos de todo el cuerpo. Para mejor sentir un objeto al cogerlo, lo correcto es hacerlo con la palma de la mano y la base de los dedos. Para cumplir este principio y tratándose de objetos pesados, se puede, antes de asirlos, prepararlos sobre calzos para facilitar la tarea de meter las manos y situarlas correctamente.
- Las cargas deben levantarse manteniendo la columna vertebral recta y alineada.
- Para mantener la espalda recta se deben “meter” ligeramente los riñones y bajar ligeramente la cabeza.
- El arquear la espalda entraña riesgo de lesión en la columna, aunque la carga no sea demasiado pesada.
- La torsión del tronco, sobre todo si se realiza mientras se levanta la carga, puede igualmente producir lesiones.
- En este caso, es preciso descomponer el movimiento en dos tiempos: primero levantar la carga y luego girar todo el cuerpo moviendo los pies a base de pequeños desplazamientos.
- O bien, antes de elevar la carga, orientarse correctamente en la dirección de marcha que luego tomaremos, para no tener que girar el cuerpo.
- Utilizaremos los músculos de las piernas para dar el primer impulso a la carga que vamos a levantar. Para ello flexionaremos las piernas, doblando las rodillas, sin llegar a sentarnos en los talones, pues entonces resulta difícil levantarse (el muslo y la pantorrilla deben formar un ángulo de más de 90°)
- Los músculos de las piernas deben utilizarse también para empujar un vehículo, un objeto, etc.
- En la medida de lo posible, los brazos deben trabajar a tracción simple, es decir, estirados. Los brazos deben mantener suspendida la carga, pero no elevarla.
- La carga se llevará de forma que no impida ver lo que tenemos delante de nosotros y que estorbe lo menos posible al andar natural.
- En el caso de levantamiento de un bidón o una caja, se conservará un pie separado hacia atrás, con el fin de poderse retirar rápidamente en caso de que la carga bascule.
- Para transportar una carga, ésta debe mantenerse pegada al cuerpo, sujetándola con los brazos extendidos, no flexionados.
- Este proceder evita la fatiga inútil que resulta de contraer los músculos del brazo, que obliga a los bíceps a realizar un esfuerzo de quince veces el peso que se levanta.
- La utilización del peso de nuestro propio cuerpo para realizar tareas de manutención manual permite reducir considerablemente el esfuerzo a realizar con las piernas y brazos.
- El peso del cuerpo puede ser utilizado:
 - Empujando para desplazar un móvil (carretilla por ejemplo), con los brazos extendidos y bloqueados para que nuestro peso se transmita íntegro al móvil.
 - Tirando de una caja o un bidón que se desea tumbar, para desequilibrarlo.
 - Resistiendo para frenar el descenso de una carga, sirviéndonos de nuestro cuerpo como contrapeso.
- En todas estas operaciones debe ponerse cuidado en mantener la espalda recta.

ESTUDIO DE SEGURIDAD Y SALUD			
INSTALACIÓN DE RECONECTADOR SECCIONADOR EN EL APOYO PROYECTADO Nº9NDGRR6A//27-1. PONTECESO (A CORUÑA).			
Referencia	Revisión	Fecha	Página
618222119002	0	17/04/2023	69

- Para levantar una caja grande del suelo, el empuje debe aplicarse perpendicularmente a la diagonal mayor, para que la caja pivote sobre su arista.
 - Si el ángulo formado por la dirección de empuje y la diagonal es mayor de 90º, lo que conseguimos es hacer deslizar a la caja hacia adelante, pero nunca levantarla.
 - Para depositar en un plano inferior algún objeto que se encuentre en un plano superior, aprovecharemos su peso y nos limitaremos a frenar su caída.
 - Para levantar una carga que luego va a ser depositada sobre el hombro, deben encadenarse las operaciones, sin pararse, para aprovechar el impulso que hemos dado a la carga para despegarla del suelo.
 - Las operaciones de manutención en las que intervengan varias personas deben excluir la improvisación, ya que una falsa maniobra de uno de los porteadores puede lesionar a varios.
 - Debe designarse un jefe de equipo que dirigirá el trabajo y que deberá a tender a:
 - La evaluación del peso de la carga a levantar para determinar el número de porteadores precisos, el sentido del desplazamiento, el recorrido a cubrir y las dificultades que puedan surgir.
 - La determinación de las fases y movimientos de que se compondrá la maniobra.
 - La explicación a los porteadores de los detalles de la operación (ademanos a realizar, posición de los pies, posición de las manos, agarre, hombro a cargar, cómo pasar bajo la carga, etc.)
 - La situación de los porteadores en la posición de trabajo correcta, reparto de la carga entre las personas según su talla (los más bajos delante en el sentido de la marcha).
 - El transporte se debe efectuar:
 - Estando el porteador de detrás ligeramente desplazado del de delante, para facilitar la visibilidad de aquél.
 - A contrapié, (con el paso desfasado), para evitar las sacudidas de la carga.
 - Asegurando el mando de la maniobra; será una sola persona (el jefe de la operación), quién dé las órdenes preparatorias, de elevación y transporte.
 - Se mantendrán libres de obstáculos y paquetes los espacios en los que se realiza la toma de cargas.
 - Los recorridos, una vez cogida la carga, serán lo más cortos posibles.
 - Nunca deben tomarse las cajas o paquetes estando en situación inestable o desequilibrada.
 - Conviene preparar la carga antes de cogerla.
 - Aspirar en el momento de iniciar el esfuerzo.
 - El suelo se mantendrá limpio para evitar cualquier resbalón.
 - Si los paquetes o cargas pesan más de 50 Kg., aproximadamente, la operación de movimiento manual se realizará por dos operarios.
 - Se utilizarán guantes y calzado para proteger las manos y pies de la caída de objetos.
 - En cada hora de trabajo deberá tomarse algún descanso o pausa.
 - Cualquier malestar o dolor debe ser comunicado a efectos de la correspondiente intervención del servicio médico.
- Protecciones individuales a utilizar:
 - Casco de seguridad
 - Botas de seguridad
 - Guantes protección.
 - Gafas de protección contra ambientes pulvígenos.

ESTUDIO DE SEGURIDAD Y SALUD			
INSTALACIÓN DE RECONECTADOR SECCIONADOR EN EL APOYO PROYECTADO Nº9NDGRR6A//27-1. PONTECESO (A CORUÑA).			
Referencia	Revisión	Fecha	Página
618222119002	0	17/04/2023	70

- Cinturón de banda ancha de cuero para las vértebras dorsolumbares.
- Ropa de protección para el mal tiempo.

1.7.4 Orden y limpieza

Se define y establecen las recomendaciones de seguridad referentes al orden y limpieza en el puesto de trabajo. Afecta al orden y limpieza del puesto de trabajo en cualquier situación o fase de obra en el presente proyecto.

- Medidas preventivas a adoptar:
 - La realización de los trabajos se llevará a cabo, prestando especial atención y cuidado en la programación ajustada del transporte, almacenamiento y acopio de los materiales, herramientas, máquinas y equipos a utilizar.
 - Las zonas de paso, salidas y vías de circulación de los lugares de trabajo y, en especial, las salidas y vías de circulación previstas para la evacuación en casos de emergencia, deberán permanecer libres de obstáculos de forma que sea posible utilizarlas sin dificultades en todo momento y permitir al personal y vehículos de UFD el acceso a cualquier punto de la instalación en explotación
 - Los lugares de trabajo, incluidos los locales de servicio, y sus respectivos equipos e instalaciones, se limpiarán periódicamente y siempre que sea necesario para mantenerlos en todo momento en condiciones higiénicas adecuadas. A tal fin, las características de los suelos, techos y paredes serán tales que permitan dicha limpieza y mantenimiento.
 - Las operaciones de limpieza no deberán constituir por sí mismas una fuente de riesgo para los trabajadores que las efectúen o para terceros, realizándose a tal fin en los momentos, de la forma y con los medios más adecuados.
 - Los lugares de trabajo y, en particular sus instalaciones, deberán ser objeto de un mantenimiento periódico, de forma que sus condiciones de funcionamiento satisfagan siempre las especificaciones del proyecto, subsanándose con rapidez las deficiencias que puedan afectar a la seguridad y salud de los trabajadores.
 - El acopio y almacenamiento, se realizará en lugares pactados o autorizados por UFD, previamente a la ejecución.
 - Se deben especificar métodos para el apilamiento seguro de los materiales, debiendo tener en cuenta la altura de la pila, carga permitida por metro cuadrado, ubicación, etc.
 - Para el apilamiento de objetos pequeños debe disponerse de recipientes que, además de facilitar el apilamiento, simplifiquen el manejo de dichos objetos.
 - Para el manejo apilamiento de materiales deben emplearse medios mecánicos, siempre que se pueda.
 - Cada empleado es responsable de mantener limpia y ordenada su zona de trabajo y los medios de su uso, a saber: equipo de protección individual y prendas de trabajo, armarios de ropas y prendas de trabajo, herramientas, materiales y otros, asignados específicamente a su custodia.
 - No deben almacenarse materiales de forma que impidan el libre acceso a los extintores de incendios.
 - Los materiales almacenados en gran cantidad sobre pisos deben disponerse de forma que el peso quede uniformemente repartido.
 - Todas las herramientas de mano, útiles de máquinas, etc., deben mantenerse siempre perfectamente ordenados y para ello han de disponerse soportes, estantes, etc.
 - Los empleados no pueden considerar su trabajo terminado hasta que las herramientas y medios empleados, resto de equipos y materiales utilizados y los recambios inutilizados,

ESTUDIO DE SEGURIDAD Y SALUD			
INSTALACIÓN DE RECONECTADOR SECCIONADOR EN EL APOYO PROYECTADO N°9NDGRR6A//27-1. PONTECESO (A CORUÑA).			
Referencia	Revisión	Fecha	Página
618222119002	0	17/04/2023	71



estén recogidos y trasladados al almacén o montón de desperdicios, dejando el lugar y área limpia y ordenada.

- Las herramientas, medios de trabajo, materiales, suministros y otros equipos nunca obstruirán los pasillos y vías de comunicación dejando aislada alguna zona.
- Durante la realización de los trabajos, o a la finalización de los mismos, los materiales sobrantes y de desecho que se produzcan, se colocarán en lugares adecuados para evitar riesgos de accidentes, robos y/o cualquier otro tipo de acción violenta.
- Se puede prever con anticipación la cantidad de desperdicios, recortes y desechos y considerar los lugares donde se reducirán, a fin de tomar las medidas necesarias para retirarlos a medida que se vayan produciendo.
- Los desperdicios (vidrios rotos, recortes de material, trapos, etc.) se depositarán en los recipientes dispuestos al efecto. No se verterán en los mismos líquidos inflamables, colillas, etc.
- Simples botes o bandejas de hojalata con serrín, colocados en los lugares donde las máquinas o las transmisiones chorrean aceite o grasa, así como salpicaderos y bandejas, evitan las condiciones peligrosas que pueden producir lesiones graves por caídas.
- Los derrames de líquido (ácidos, aceites, grasas, etc.) se limpiarán inmediatamente, una vez eliminada la causa de su vertido, sea cierre de fuga, aislamiento de conducción, caída de envase u otros.
- Los residuos inflamables como algodones de limpieza, trapos, papeles, restos de madera, recipientes metálicos, contenedores de grasas o aceites y similares, se meterán en recipientes de basura metálicos y tapados.
- Todo clavo o ángulo saliente de una tabla o chapa se eliminará doblándolo, cortándolo o retirándolo del suelo o paso.
- Las áreas de trabajo y servicios sanitarios comunes a todos los empleados serán usados en modo que se mantengan en perfecto estado.
- Como líquidos de limpieza o desengrasado se emplearán preferentemente detergentes. En los casos en que sea imprescindible limpiar o desengrasar con gasolina u otros derivados del petróleo, estará prohibido fumar.
- El empleo de colores claros y agradables en la pintura de la maquinaria ayudará mucho a la conservación y al buen mantenimiento.
- Una buena medida es pintar de un color las partes fijas de la máquina y de otro más llamativo, las partes que se mueven. De esta forma el trabajador se aparta instintivamente de los órganos en movimiento que le puedan lesionar.
- Es frecuente encontrar las paredes, techos, lámparas y ventanas ennegrecidos por la suciedad que se va acumulando. Esto hace disminuir la luminosidad del local y aumenta en consecuencia el riesgo de accidente. Además, un lugar sucio y desordenado resulta triste y deprimente e influye negativamente en el ánimo y el rendimiento de los trabajadores.
- Se recomienda pintar los techos de blanco. Las paredes, hasta tres metros de altura, pueden pintarse de colores claros y tonos suaves. Si las paredes tienen más de tres metros de altura, se pintarán de blanco de tres metros hasta el techo.
- Las zonas de paso o señalizadas como peligrosas, deberán mantenerse libres de obstáculos.
- Deben estar debidamente acotados y señalizados todos aquellos lugares y zonas de paso donde pueda existir peligro de lesiones personales o daños materiales.
- No se deben colocar materiales y útiles en lugares donde pueda suponer peligro de tropiezos o caídas sobre personas, máquinas o instalaciones.
- Las botellas que contengan gases se almacenarán verticalmente asegurándolas contra las caídas y protegiéndolas de las variaciones notables de temperatura.

ESTUDIO DE SEGURIDAD Y SALUD			
INSTALACIÓN DE RECONECTADOR SECCIONADOR EN EL APOYO PROYECTADO Nº9NDGRR6A//27-1. PONTECESO (A CORUÑA).			
Referencia	Revisión	Fecha	Página
618222119002	0	17/04/2023	72

- Todas las zonas de trabajo y tránsito deberán tener, durante el tiempo que se usen como tales, una iluminación natural o artificial apropiada a la labor que se realiza, sin que se produzcan deslumbramientos.
- Se mantendrá una ventilación eficiente, natural o artificial en las zonas de trabajo, y especialmente en los lugares cerrados donde se produzcan gases o vapores tóxicos, explosivos o inflamables.
- Las escaleras y pasos elevados estarán provistos de barandillas fijas de construcción sólida.
- Está terminantemente prohibido fumar en los locales de almacenamiento de materiales combustibles.
- Está prohibido retirar cualquier protección de tipo colectivo, barandillas, tabloneros de plataforma, escaleras, etc., sin la debida autorización del responsable del tajo, previo compromiso de su inmediata reposición al término de la actividad que motivó dicha retirada.

1.7.5 Señalización

Se definen y establecen las recomendaciones sobre señalización a utilizar en las instalaciones.

- Señalización de seguridad y salud en el trabajo.- Señalización que, referida a un objeto, actividad o situación determinados, proporcione una indicación o una obligación relativa a la seguridad y salud en el trabajo, mediante una señal en forma de panel, un color, una señal luminosa, una comunicación verbal o una señal gestual según proceda.
- Señal de prohibición.- Señal que prohíbe un comportamiento susceptible de provocar un peligro.
- Señal de advertencia.- Señal que advierte de un riesgo o peligro.
- Señal de obligación.- Señal que obliga a un comportamiento determinado.
- Señal de salvamento o socorro.- Señal que proporciona indicaciones relativas a las salidas de socorro, a los primeros auxilios o a los dispositivos de salvamento.
- Señal indicativa.- Señal que proporciona otras informaciones distintas a las anteriores.
- Señal en forma de panel.- Una señal que, por la combinación de una forma geométrica, de colores y de un símbolo o pictograma, proporciona una determinada información, cuya visibilidad está asegurada por una iluminación de suficiente intensidad.
- Señal adicional.- Señal que facilita informaciones complementarias.
- Color de seguridad.- Un color que tiene una significación determinada relativa a la seguridad y salud en el trabajo.
- Símbolo o pictograma.- Una imagen que describe una situación u obliga a un comportamiento determinado, utilizada sobre una señal en forma de panel o sobre una superficie luminosa.
- Señal luminosa.- Una señal emitida por medio de un dispositivo formado por materiales transparentes o translúcidos, iluminados desde atrás o desde el interior, de tal manera que aparezca por sí misma como una superficie luminosa.

ESTUDIO DE SEGURIDAD Y SALUD			
INSTALACIÓN DE RECONECTADOR SECCIONADOR EN EL APOYO PROYECTADO Nº9NDGRR6A//27-1. PONTECESO (A CORUÑA).			
Referencia	Revisión	Fecha	Página
618222119002	0	17/04/2023	73

- Señal acústica.- Una señal sonora codificada, emitida y difundida por medio de un dispositivo apropiado, sin intervención de voz humana o sintética.
- Comunicación verbal.- Un mensaje verbal predeterminado, en el que se utiliza voz humana o sintética.
- Señal gestual.- Un movimiento o disposición de los brazos o de las manos en forma codificada para guiar a las personas que estén realizando maniobras que constituyan un riesgo o peligro para los trabajadores.
- Medidas preventivas a adoptar:
 - Se empleará la técnica de la señalización, cuando se ponga de manifiesto la necesidad de:
 - Llamar la atención de los trabajadores sobre la existencia de determinados riesgos, prohibiciones u obligaciones.
 - Alertar a los trabajadores frente a situaciones de emergencia.
 - Facilitar a los trabajadores la localización e identificación de los medios de protección, evacuación, emergencia y primeros auxilios.
 - Orientar y guiar a los trabajadores que realicen determinadas maniobras peligrosas.
 - La elección del tipo de señal y del número y emplazamiento de las señales o dispositivos de señalización a utilizar en cada caso se realizará de forma que la señalización resulte lo más eficaz posible, teniendo en cuenta:
 - Las características de la señal.
 - Los riesgos, elementos o circunstancias que hayan de señalizarse.
 - La extensión de la zona a cubrir.
 - El número de trabajadores afectados.
 - La eficacia de la señalización no deberá resultar disminuida por la concurrencia de señales o por otras circunstancias que dificulten su percepción o comprensión.
 - La señalización de seguridad y salud no deberá utilizarse para transmitir informaciones o mensajes distintos o adicionales a los que constituyen su objetivo propio.
 - Cuando los trabajadores a los que se dirige la señalización tengan la capacidad o la facultad visual o auditiva limitadas, incluidos los casos en que ello sea debido al uso de equipos de protección individual, deberán tomarse las medidas suplementarias necesarias.
 - La señalización deberá permanecer en tanto persista la situación que la motiva.
 - Los medios y dispositivos de señalización deberán ser, según los casos, limpiados, mantenidos y verificados regularmente, y reparados o sustituidos cuando sea necesario, de forma que conserven en todo momento sus cualidades intrínsecas y de funcionamiento.
 - Las señalizaciones que necesiten de una fuente de energía dispondrán de alimentación de emergencia que garantice su funcionamiento en caso de interrupción de aquélla, salvo que el riesgo desaparezca con el corte del suministro.
- Señales en forma de panel
 - Los pictogramas han de ser sencillos y de fácil comprensión.
 - Las señales deben ser resistentes de forma que aguanten los posibles golpes, las inclemencias del tiempo y las agresiones medioambientales.
 - Las dimensiones de las señales, sus características colorimétricas y fotométricas garantizarán su buena visibilidad y comprensión.

ESTUDIO DE SEGURIDAD Y SALUD			
INSTALACIÓN DE RECONECTADOR SECCIONADOR EN EL APOYO PROYECTADO N°9NDGRR6A//27-1. PONTECESO (A CORUÑA).			
Referencia	Revisión	Fecha	Página
618222119002	0	17/04/2023	74

- La altura y la posición de las señales será la adecuada en relación al ángulo visual.
- El lugar de emplazamiento de la señal debe estar iluminado, ser accesible y fácilmente visible.
- Se evitará emplazar varias señales próximas.
- Las señales se retirarán cuando acabe la situación que las justifica.
- Los diversos tipos que nos encontramos son:
 - Señales de advertencia
 - Señales de prohibición
 - Señales de obligación
 - Señales relativas a los equipos de lucha contra incendios
 - Señales de salvamento o socorro
- Señales luminosas
 - La luz emitida por la señal deberá provocar un contraste luminoso apropiado respecto a su entorno, en función de las condiciones de uso previstas. Su intensidad deberá asegurar su percepción sin llegar a producir deslumbramientos.
 - La superficie luminosa que emita una señal podrá ser de color uniforme, o llevar un pictograma sobre un fondo determinado.
 - Si un dispositivo puede emitir una señal tanto continua como intermitente, la señal intermitente se utilizará para indicar, con respecto a la señal continua, un mayor grado de peligro o una mayor urgencia de la acción requerida.
 - No se utilizarán al mismo tiempo dos señales luminosas que puedan dar lugar a confusión, ni una señal luminosa cerca de otra emisión luminosa apenas diferente.
 - Cuando se utilice una señal luminosa intermitente, la duración y frecuencia de los destellos deberán permitir la correcta identificación del mensaje, evitando que pueda ser percibida como continua o confundida con otras señales luminosas.
 - Los dispositivos de emisión de señales luminosas para uso en caso de peligro grave deberán ser objeto de revisiones especiales o ir provistos de una bombilla auxiliar.
 - Una señal luminosa indicará, al ponerse en marcha, la necesidad de realizar una determinada acción, y se mantendrá mientras persista la necesidad.
 - Al finalizar la emisión de una señal luminosa se adoptarán de inmediato las medidas que permitan volver a utilizarlas en caso de necesidad.
 - La eficacia y buen funcionamiento de las señales luminosas se comprobará antes de su entrada en servicio y posteriormente mediante las pruebas periódicas necesarias.
 - Las señales luminosas intermitentes previstas para su utilización alterna o complementaria deberán emplear idéntico código.
- Señales acústicas
 - La señal acústica deberá tener un nivel sonoro superior al nivel de ruido ambiental, de forma que sea claramente audible, sin llegar a ser excesivamente molesto. No deberá utilizarse una señal acústica cuando el ruido ambiental sea demasiado intenso.
 - El tono de la señal acústica o, cuando se trate de señales intermitentes, la duración, intervalo y agrupación de los impulsos, deberá permitir su correcta identificación y clara distinción frente a otras señales acústicas o ruidos ambientales.
 - No deberán utilizarse dos señales acústicas simultáneamente.
 - Si un dispositivo puede emitir señales acústicas con un tono o intensidad variables o intermitentes, o con un tono o intensidad continuos, se utilizarán las primeras para indicar,

ESTUDIO DE SEGURIDAD Y SALUD			
INSTALACIÓN DE RECONECTADOR SECCIONADOR EN EL APOYO PROYECTADO N°9NDGRR6A//27-1. PONTECESO (A CORUÑA).			
Referencia	Revisión	Fecha	Página
618222119002	0	17/04/2023	75

por contraste con las segundas, un mayor grado de peligro o una mayor urgencia de la acción requerida.

- El sonido de una señal de evacuación deberá ser continuo.
 - Una señal acústica indicará, al ponerse en marcha, la necesidad de realizar una determinada acción, y se mantendrá mientras persista la necesidad.
 - Al finalizar la emisión de una señal acústica se adoptarán de inmediato las medidas que permitan volver a utilizarlas en caso de necesidad.
 - La eficacia y buen funcionamiento de las señales acústicas se comprobará antes de su entrada en servicio y posteriormente mediante las pruebas periódicas necesarias.
 - Las señales acústicas intermitentes previstas para su utilización alterna o complementaria deberán emplear idéntico código.
- Comunicaciones verbales
 - Los mensajes verbales serán tan cortos, simples y claros como sea posible; la aptitud verbal del locutor y las facultades auditivas del o de los oyentes deberán bastar para garantizar una comunicación verbal segura.
 - La comunicación verbal será directa (utilización de la voz humana) o indirecta (voz humana o sintética, difundida por un medio apropiado).
 - Las personas afectadas deberán conocer bien el lenguaje utilizado, a fin de poder pronunciar y comprender correctamente el mensaje verbal y adoptar, en función de éste, el comportamiento apropiado en el ámbito de la seguridad.
 - Si la comunicación verbal se utiliza en lugar o como complemento de señales gestuales, habrá que utilizar palabras tales como, por ejemplo:
 - Comienzo: Para indicar la toma de mando.
 - Alto: Para interrumpir o finalizar un movimiento.
 - Fin: Para finalizar las operaciones.
 - Izar: Para izar una carga.
 - Bajar: Para bajar una carga.
 - Avanzar, retroceder, a la derecha, a la izquierda: para indicar el sentido de un movimiento (el sentido de estos movimientos debe, en su caso, coordinarse con los correspondientes códigos gestuales).
 - Peligro: Para efectuar una parada de emergencia.
 - Rápido: Para acelerar un movimiento por razones de seguridad.
 - Señales gestuales
 - En las operaciones de izado, descarga, y elevación de material mediante camión grúa u otro tipo de maquinaria de obra, existirá un “encargado de señales” que dará instrucciones de maniobra mediante señales gestuales al destinatario de las mismas, denominado “operador”.
 - Una señal gestual deberá ser precisa, simple, amplia, fácil de realizar y comprender y claramente distinguible de cualquier otra señal gestual.
 - La utilización de los dos brazos al mismo tiempo se hará de forma simétrica y para una sola señal gestual.
 - La persona que emite las señales, denominada “encargado de las señales”, dará las instrucciones de maniobra mediante señales gestuales al destinatario de las mismas, denominado “operador”.
 - El encargado de las señales deberá poder seguir visualmente el desarrollo de las maniobras sin estar amenazado por ellas.

ESTUDIO DE SEGURIDAD Y SALUD			
INSTALACIÓN DE RECONECTADOR SECCIONADOR EN EL APOYO PROYECTADO Nº9NDGRR6A//27-1. PONTECESO (A CORUÑA).			
Referencia	Revisión	Fecha	Página
618222119002	0	17/04/2023	76

- El encargado de las señales deberá dedicarse exclusivamente a dirigir las maniobras y a la seguridad de los trabajadores situados en las proximidades.
 - El operador deberá suspender la maniobra que esté realizando para solicitar nuevas instrucciones cuando no pueda ejecutar las órdenes recibidas con las garantías de seguridad necesarias.
 - El encargado de las señales deberá ser fácilmente reconocido por el operador.
- Señalización olfativa
 - Cuando hay que efectuar una señalización olfativa es necesario tener en cuenta una serie de factores limitativos, como pueden ser entre otros:
 - Emitida una determinada cantidad de olor, llegará más o menos pronto en base a las condiciones climatológicas del local.
 - La respuesta dependerá de la sensibilidad individual del trabajador.
 - En ocasiones, la adaptación al sistema oloroso disminuye la eficacia de la señal.
 - Se suele utilizar como gas odorizante el tetrahidrotiofeno a una concentración del 7,4% en volumen.
 - Señalización táctil
 - Hasta la fecha, esta señal no ha sido utilizada en la medida que en un futuro próximo propone la técnica ergonómica.
 - El fundamento de esta señalización está en la distinta sensación que se experimenta cuando se toca algo con cualquier parte del cuerpo. Siendo la sensibilidad variable en relación con la parte del cuerpo afectada, las manos destacan por su especial sentido sensible al tacto.
 - A pesar de que esta forma de señalización no está contemplada en ninguna legislación, es posible que tenga importancia potencial en el sistema de mandos, control y herramientas manuales.
 - Puede presentar incompatibilidades entre la sensación al tacto y la necesaria adaptación de la herramienta a la mano.
 - Señalización improvisada
 - Este tipo de señalización es y continuará siendo un punto de riesgo acusado cuyas consecuencias negativas no se hacen esperar.
 - Entre otros, destacamos algunos de especial interés:
 - Nominar el inicio y final de maniobra con palabras fonéticamente iguales, como DALE - VALE, YA - VA, etc., genera confusión y riesgo evidente.
 - Señalización con marcas de tiza, rotulador, marcadores, etc., de determinados riesgos dándose la circunstancia que la marca desaparece y el riesgo permanece o viceversa.
 - Notificación de parada de maquinaria o defectos de funcionamiento con notas escritas en medios no apropiados.
 - Señalización de maniobras con movimiento de cargas de forma anárquica no adaptándose a los códigos establecidos.
 - Utilización de señales deterioradas para informar situaciones de riesgo.
 - Uso y abuso de las señales acústicas, especialmente en trabajos en carretillas automotoras.

ESTUDIO DE SEGURIDAD Y SALUD			
INSTALACIÓN DE RECONECTADOR SECCIONADOR EN EL APOYO PROYECTADO Nº9NDGRR6A//27-1. PONTECESO (A CORUÑA).			
Referencia	Revisión	Fecha	Página
618222119002	0	17/04/2023	77

- Riesgo de caídas, choques y golpes
 - Para la señalización de desniveles, obstáculos u otros elementos que originen riesgos de caída de personas, choques o golpes podrá optarse, a igualdad de eficacia, por el panel que corresponda, o por un color de seguridad, o bien podrán utilizarse ambos complementariamente.
 - La delimitación de aquellas zonas de los locales de trabajo a la que el trabajador tenga acceso con ocasión de éste, en las que se presenten riesgos de caída de personas, caída de objetos, choques o golpes, se realizará mediante un color de seguridad.
 - La señalización por color referida anteriormente se efectuará mediante franjas alternas amarillas y negras. Las franjas deberán tener una inclinación aproximada de 45º y ser de dimensiones similares.

- Vías de circulación
 - Cuando sea necesario para la protección de los trabajadores, las vías de circulación de vehículos deberán estar delimitadas con claridad mediante franjas continuas de un color bien visible, preferentemente blanco o amarillo, teniendo en cuenta el color del suelo. La delimitación deberá respetar las necesarias distancias de seguridad entre vehículos y objetos próximos, y entre peatones y vehículos.
 - Las vías exteriores permanentes que se encuentren en los alrededores inmediatos de zonas edificadas deberán estar delimitadas cuando resulte necesario, salvo que dispongan de barreras o que el propio tipo de pavimento sirva como delimitación.

- Tuberías, recipientes y áreas de almacenamiento de sustancias y preparados peligrosos
 - Los recipientes y tuberías visibles que contengan o puedan contener productos a los que sea de aplicación la normativa sobre comercialización de sustancias o preparados peligrosos deberán ser etiquetados según lo dispuesto en la misma. Se podrán exceptuar los recipientes utilizados durante corto tiempo y aquellos cuyo contenido cambie a menudo, siempre que se tomen medidas alternativas adecuadas, fundamentalmente de formación e información, que garanticen un nivel de protección equivalente.
 - Las etiquetas se pegarán, fijarán o pintarán en sitios visibles de los recipientes o tuberías. En el caso de éstas, las etiquetas se colocarán a lo largo de la tubería en número suficiente, y siempre que existan puntos de especial riesgo, como válvulas o conexiones, en su proximidad.
 - La información de la etiqueta podrá complementarse con otros datos, tales como el nombre o fórmula de la sustancias o preparado peligroso o detalles adicionales sobre el riesgo
 - En el caso del transporte de recipientes dentro del lugar de trabajo, podrá sustituirse o complementarse por señales en forma de panel de uso reconocido, en el ámbito comunitario, para el transporte de sustancias o preparados peligrosos.
 - Las zonas, locales o recintos utilizados para almacenar cantidades importantes de sustancias o preparados peligrosos deberán identificarse mediante la señal de advertencia apropiada, o mediante la etiqueta que corresponda, colocadas cerca del lugar de almacenamiento o en la puerta de acceso al mismo. Ello no será necesario cuando las etiquetas de los distintos embalajes y recipientes, habida cuenta de su tamaño, hagan posible por sí mismas dicha identificación.
 - El almacenamiento de diversas sustancias o preparados peligrosos puede indicarse mediante la señal de advertencia “peligro en general”.

ESTUDIO DE SEGURIDAD Y SALUD			
INSTALACIÓN DE RECONECTADOR SECCIONADOR EN EL APOYO PROYECTADO N°9NDGRR6A//27-1. PONTECESO (A CORUÑA).			
Referencia	Revisión	Fecha	Página
618222119002	0	17/04/2023	78



- Equipos de protección contra incendios
 - Los equipos de protección contra incendios deberán ser de color rojo o predominantemente rojo, de forma que se puedan identificar fácilmente por su color propio.
 - El emplazamiento de los equipos de protección contra incendios se señalará mediante el color rojo o por una señal de panel. Cuando sea necesario, las vías de acceso a los equipos se mostrarán mediante las señales indicativas adicionales correspondientes.

- Medios y equipos de salvamento y socorro
 - La señalización para la localización e identificación de las vías de evacuación y de los equipos de salvamento o socorro se realizará mediante señales en forma de panel.

- Situaciones de emergencia
 - La señalización dirigida a alertar a los trabajadores o a terceros de la aparición de una situación de peligro y de la consiguiente y urgente necesidad de actuar de una forma determinada o de evacuar la zona de peligro, se realizará mediante una señal luminosa, una señal acústica o una comunicación verbal. A igualdad de eficacia, podrá optarse por una cualquiera de las tres; también podrá emplearse una combinación de una señal luminosa con una señal acústica o con una comunicación verbal.
 - En el caso del transporte de recipientes dentro del lugar de trabajo, podrá sustituirse o complementarse por señales en forma de panel de uso reconocido, en el ámbito comunitario, para el transporte de sustancias o preparados peligrosos.
 - Las zonas, locales o recintos utilizados para almacenar cantidades importantes de sustancias o preparados peligrosos deberán identificarse mediante la señal de advertencia apropiada, o mediante la etiqueta que corresponda, colocadas cerca del lugar de almacenamiento o en la puerta de acceso al mismo. Ello no será necesario cuando las etiquetas de los distintos embalajes y recipientes, habida cuenta de su tamaño, hagan posible por sí mismas dicha identificación.
 - El almacenamiento de diversas sustancias o preparados peligrosos puede indicarse mediante la señal de advertencia “peligro en general”.

- Equipos de protección contra incendios
 - Los equipos de protección contra incendios deberán ser de color rojo o predominantemente rojo, de forma que se puedan identificar fácilmente por su color propio.
 - El emplazamiento de los equipos de protección contra incendios se señalará mediante el color rojo o por una señal de panel. Cuando sea necesario, las vías de acceso a los equipos se mostrarán mediante las señales indicativas adicionales correspondientes.

- Medios y equipos de salvamento y socorro
 - La señalización para la localización e identificación de las vías de evacuación y de los equipos de salvamento o socorro se realizará mediante señales en forma de panel.

- Situaciones de emergencia
 - La señalización dirigida a alertar a los trabajadores o a terceros de la aparición de una situación de peligro y de la consiguiente y urgente necesidad de actuar de una forma determinada o de evacuar la zona de peligro, se realizará mediante una señal luminosa, una señal acústica o una comunicación verbal. A igualdad de eficacia, podrá optarse por una cualquiera de las tres; también podrá emplearse una combinación de una señal luminosa con una señal acústica o con una comunicación verbal.

ESTUDIO DE SEGURIDAD Y SALUD			
INSTALACIÓN DE RECONECTADOR SECCIONADOR EN EL APOYO PROYECTADO Nº9NDGRR6A//27-1. PONTECESO (A CORUÑA).			
Referencia	Revisión	Fecha	Página
618222119002	0	17/04/2023	79

1.7.6 Señalización de obras en carretera

Se definen y establecen las recomendaciones de seguridad que deberán aplicarse durante los trabajos de señalización de obras en carretera.

- Principales riesgos derivados:
 - Caídas de personas a distinto nivel.
 - Caídas de personas al mismo nivel.
 - Atropello
 - Choques y golpes
 - Proyección de fragmentos o partículas por vehículos.
 - Caídas de objetos
 - Pisadas sobre objetos.

- Medidas preventivas a adoptar:
 - La señalización se colocará de forma que los conductores de los vehículos puedan recibir información de la presencia de obras.
 - No se iniciarán los trabajos que afecten a la libre circulación sin que se haya colocado la correspondiente señalización, balizamiento y en su caso defensa.
 - La colocación de la señalización se comenzará con la señal más alejada de la obra, siendo ésta la que primero se encuentre el tráfico. La última señal que se deberá colocar será la última que se encuentra el tráfico.
 - Las señales serán de tipo portátiles, dotadas de un trípode o bien sobre poste con base de hormigón. En caso de calles estrechas, se permite el uso de paneles de plástico con la señalítica tampografiada sujeta mediante bridas plásticas sobre las vallas de obra.
 - De manera no exhaustiva, las señales a utilizar serán: TP-18 (Obras), TP-17 a y TP-17 b (Estrechamiento de la calzada derecha / izquierda según el caso), TR-301 (Velocidad máxima permitida), TR-305 (Adelantamiento prohibido), TR 401 a y Tr- 401 b (Paso obligatorio por la derecha / izquierda según el caso).
 - En obras de aplicación de la Norma de Carreteras 8.3 – IC, todas las señales serán retrorreflectantes (con nivel 2). Las señales TP-18 y TP-31 llevarán siempre tres luces ámbar intermitentes de encendido simultáneo y dispuestas en triángulo en los vértices. Las flechas deberán configurarse sobre un panel negro no reflectante, y el encendido de sus elementos luminosos será simultáneo.
 - Las señales TL-2 (Luz ámbar intermitente) se colocarán de tal manera que los conductores reciban la información de la presencia de obras, colocadas en los puntos sobre vallas o señales. Serán de tipo portátiles, funcionarán con baterías (que funcionen las 24h en días de poca visibilidad) y firmemente sujetas que imposibilite su retirada de manera sencilla en previsión de hurto).
 - Las dimensiones de las señales se ajustarán a lo que marca la Norma de Carreteras
 - La retirada de señales se hará de forma inversa a como fueron colocadas.
 - La señalización se colocará de acuerdo a cómo indique el plano autorizado.
 - La limitación progresiva de la velocidad, se hará en escalones máximos de 20 Km. /h. a partir de la velocidad autorizada en la carretera.
 - La señalización será modificada o retirada tan pronto como desaparezca el obstáculo que la originó, cualquiera que sea el periodo en que no fuera necesarias, especialmente las horas nocturnas y días festivos.
 - En los casos de tráfico alternativo, de día se dispondrá la presencia de un señalista con chaleco luminiscente provisto de una bandera de color rojo que deberá moverse en

ESTUDIO DE SEGURIDAD Y SALUD			
INSTALACIÓN DE RECONECTADOR SECCIONADOR EN EL APOYO PROYECTADO Nº9NDGRR6A//27-1. PONTECESO (A CORUÑA).			
Referencia	Revisión	Fecha	Página
618222119002	0	17/04/2023	80



correspondencia con el final de la cola para advertir su presencia. De noche, el tráfico será regulado mediante semáforos, debiendo ser advertida la presencia de los mismos mediante señales “Peligro semáforos” provistas de luces intermitentes de color ámbar.

- En los casos de tráfico alternativo, cuando la regulación se haga con paleta manual, los operarios estarán comunicados entre sí con radioteléfonos. Queda prohibido el sistema de testigos.
- Con tráfico alternativo, la espera del vehículo estará, como máximo, entre 7 y 15 minutos.
- El límite de velocidad estará en función de la anchura libre entre los obstáculos laterales.
- Las señales empleadas serán las reglamentarias debiendo emplearse el mínimo número que permitan al conductor prever y efectuar las maniobras con comodidad.
- Las vallas de contención de peatones no podrán ser emplazadas como dispositivos de defensa, cuando se utilicen como elementos de balizamiento deberán estar dotadas de superficies planas reflectantes.
- Toda señal de prohibición u obligación deberá ser reiterada o anulada a distancias máximas de 1 minuto de la velocidad máxima prevista.
- Los elementos de balizamiento deberán ser reflectantes.
- La distancia entre elementos de balizamiento oscilará entre 5 y 20 m. En horas nocturnas o de visibilidad reducida, se complementará cada cinco elementos con una luz amarilla fija.
- La maquinaria de obras públicas y camiones, cuando realicen trabajos de señalización, harán notar su presencia con una luz intermitente o giratoria de color amarillo auto, situada en la pared delantera del plano superior del vehículo. Si su situación en la calzada de autopista o autovía impone precauciones, también se utilizará la luz mencionada en el recorrido del vehículo hasta llegar a donde se estén produciendo dichos trabajos.
- La señalización al tráfico de las zonas de trabajo deberá ser revisado por el jefe de obra o encargado con la siguiente periodicidad:
 - * Al finalizar la jornada laboral.
 - * Cada vez que se modifique la zona de trabajo.
 - * Al iniciar la jornada laboral (especialmente después de interrupciones de trabajo de más de un día).
 - * Antes de la parada del almuerzo y de la comida.
 - * Después de la parada del almuerzo y la comida.
- Protecciones individuales a utilizar:
 - Casco de seguridad
 - Guantes de protección
 - Ropa reflectante
 - Ropa de trabajo para el mal tiempo.
 - Botas de seguridad

ESTUDIO DE SEGURIDAD Y SALUD			
INSTALACIÓN DE RECONECTADOR SECCIONADOR EN EL APOYO PROYECTADO Nº9NDGRR6A//27-1. PONTECESO (A CORUÑA).			
Referencia	Revisión	Fecha	Página
618222119002	0	17/04/2023	81



2. PLIEGO DE CONDICIONES

ESTUDIO DE SEGURIDAD Y SALUD			
INSTALACIÓN DE RECONECTADOR SECCIONADOR EN EL APOYO PROYECTADO Nº9NDGRR6A//27-1. PONTECESO (A CORUÑA).			
Referencia	Revisión	Fecha	Página
618222119002	0	17/04/2023	82

2.1 NORMATIVA VIGENTE

2.1.1 Legislación Aplicable

En este apartado se tienen en cuenta las normas legales y reglamentarias aplicables a las especificaciones técnicas propias de la obra, así como las prescripciones que se habrán de cumplir en relación con las características, la utilización y la conservación de máquinas, útiles, herramientas, sistemas y equipos preventivos.

Son de obligado cumplimiento las disposiciones contenidas en:

- Ley 31/1995, de 8 de noviembre, de Prevención de Riesgos laborales. Aprueba el reglamento sobre colaboración de las mutuas de accidente de trabajo y enfermedades profesionales en la gestión de la seguridad social. Y todas las actualizaciones que lo afectan.
- Ley 54/2003, de 12 de diciembre, de reforma del marco normativo de la prevención de riesgos laborales. Y todas las actualizaciones que lo afecten.
- Real Decreto 171/2004, de 30 de enero, por el que se desarrolla el artículo 24 de la Ley 31/1995, de 8 de noviembre, de Prevención de Riesgos Laborales, en materia de coordinación de actividades empresariales. Y todas las actualizaciones que lo afecten.
- Real Decreto 39/1997, de 17 de enero, por el que se aprueba el Reglamento de los Servicios de Prevención. Modificaciones efectuadas por: Real Decreto 780/1998, Real Decreto 688/2005 y Real Decreto 604/2006. Y todas las actualizaciones que lo afectan.
- Real Decreto 337/2010, de 19 de marzo, por el que se modifican el Real Decreto 39/1997, de 17 de enero, por el que se aprueba el Reglamento de los Servicios de Prevención; el Real Decreto 1109/2007, de 24 de agosto, por el que se desarrolla la Ley 32/2006, de 18 de octubre, reguladora de la subcontratación. 23-03-2010. Y todas las actualizaciones que lo afecten.
- Real Decreto Legislativo 2/2015, de 23 de octubre, por el que se aprueba el texto refundido de la Ley del Estatuto de los Trabajadores.
- Ley 34/2007, de 15 de noviembre, de calidad del aire y protección de la atmósfera.
- Real Decreto 298/2009, de 6 de marzo, por el que se modifica el Real Decreto 39/1997, de 17 de enero, por el que se aprueba el Reglamento de los Servicios de Prevención, en relación con la aplicación de medidas para promover la mejora de la seguridad y de la salud en el trabajo de la trabajadora embarazada, que haya dado a luz o en período de lactancia.
- Real Decreto 1109/2007, de 24 de agosto, por el que se desarrolla la Ley 32/2006, de 18 de octubre, reguladora de la subcontratación en el Sector de la Construcción. Real Decreto 327/2009, de 13 de marzo, por el que se modifica el Real Decreto 1109/2007, de 24 de agosto, por el que se desarrolla la Ley 32/2006, de 18 de octubre, reguladora de la subcontratación en el sector de la construcción.
- Real Decreto 485/1997, de 14 de abril, sobre disposiciones mínimas en materia de señalización de seguridad y salud en el trabajo
- Real Decreto 486/1997 de 14 de abril, sobre disposiciones mínimas de seguridad y salud en los lugares de trabajo (en los apartados aplicables a las obras de construcción). Y todas las actualizaciones que lo afectan.
- Real Decreto. 487/1997, de 14 de abril, sobre disposiciones mínimas de seguridad y salud relativas a manipulación manual de cargas que entrañe riesgos, en particular dorsolumbares, para los trabajadores.
- Real Decreto 488/1997, de 14 de abril, sobre disposiciones mínimas de seguridad y salud relativas al trabajo con equipos que incluyen pantallas de visualización.
- Real Decreto 1215/1997 de 18 de julio por el que se establecen las disposiciones mínimas de seguridad y salud para la utilización por los trabajadores de los equipos de trabajo. Y todas las actualizaciones que lo afectan. Y todas las actualizaciones que lo afectan.

ESTUDIO DE SEGURIDAD Y SALUD			
INSTALACIÓN DE RECONECTADOR SECCIONADOR EN EL APOYO PROYECTADO Nº9NDGRR6A//27-1. PONTECESO (A CORUÑA).			
Referencia	Revisión	Fecha	Página
618222119002	0	17/04/2023	83

- Real Decreto 773/1997 de 30 de mayo, sobre disposiciones mínimas de seguridad y salud relativas a la utilización por los trabajadores de equipos de protección individual. Y todas las actualizaciones que lo afectan.
- Real Decreto 1124/2000, de 16 de junio, por el que se modifica el Real Decreto 665/1997, de 12 de mayo, sobre la protección de los trabajadores contra los riesgos relaciones con la exposición a agentes cancerígenos durante el trabajo.
- Real Decreto 349/2003, de 21 de marzo, por el que se modifica el Real Decreto 665/1997, de 12 de mayo, sobre la protección de los trabajadores contra los riesgos relacionados con la exposición a agentes cancerígenos durante el trabajo, y por el que se amplía su ámbito de aplicación a los agentes mutágenos.
- Real Decreto 374/2001, de 6 de abril, sobre la protección de la salud y seguridad de los trabajadores contra los riesgos relacionados con los agentes químicos durante el trabajo. Y todas las actualizaciones que lo afectan.
- Real Decreto 393/2007, de 23 de marzo, por el que se aprueba la Norma Básica de Autoprotección de los centros, establecimientos y dependencias dedicados a actividades que puedan dar origen a situaciones de emergencia.
- Real Decreto 216/1999, de 5 de febrero, sobre Disposiciones Mínimas de Seguridad y Salud en el ámbito de las Empresas de Trabajo Temporal.
- Real Decreto 159/1995, de 3 de febrero, por el que se modifica el real decreto 1407/1992, de 20 de noviembre y todas las actualizaciones que lo afectan, por el que se regula las condiciones para la comercialización y libre circulación intracomunitaria de los equipos de protección individual. Y todas las actualizaciones que lo afectan. Orden de 20 de febrero de 1997, por la que se modifica el anexo del Real Decreto 159/1995, de 3 de febrero, que modifica a su vez el Real Decreto 1407/1992, de 20 de noviembre, relativo a las condiciones intracomunitaria de los equipos de protección
- Real Decreto 330/2009, de 13 de marzo, por el que se modifica el Real Decreto 1311/2005, de 4 de noviembre, sobre la protección de la salud y la seguridad de los trabajadores frente a los riesgos derivados o que puedan derivarse de la exposición a vibraciones mecánicas
- Real Decreto 513/2017, de 22 de mayo, por el que se aprueba el Reglamento de instalaciones de protección contra incendios.
- Real Decreto 664/1997, de 12 de mayo, sobre la protección de los trabajadores contra los riesgos relacionados con la exposición a agentes biológicos durante el trabajo. Orden de 25 de marzo de 1998 por la que se adapta en función del progreso técnico el real decreto 664/1997, de 12 de mayo, sobre la protección de los trabajadores contra los riesgos relacionados con la exposición a agentes biológicos durante el trabajo.
- Real Decreto 783/2001, de 6 de julio, por el que se aprueba el Reglamento sobre protección sanitaria contra radiaciones ionizantes.
- Real Decreto 865/2003, de 4 de julio, por el que se establecen los criterios higiénico-sanitarios para la prevención y control de la legionelosis.
- Real Decreto 1801/2003, de 26 de diciembre, sobre seguridad general de los productos.
- Real Decreto 576/1997, de 18 de abril, por el que se modifica el reglamento general sobre colaboración en la gestión de las mutuas de accidentes de trabajo y enfermedades profesionales de la seguridad social, aprobado por real decreto 1993/1995, de 7 de diciembre
- Real Decreto 837/2003, de 27 de junio, por el que se aprueba el nuevo texto modificado y refundido de la Instrucción técnica complementaria "MIE-AEM-4" del Reglamento de aparatos de elevación y manutención, referente a grúas móviles autopropulsadas.
- Real Decreto 130/2017, de 24 de febrero, por el que se aprueba el Reglamento de explosivos.
- Real Decreto 2060/2008, de 8 de abril, por el que se aprueba la instrucción técnica complementaria MIE AP-18 del Reglamento de aparatos a presión, referente a instalaciones de

ESTUDIO DE SEGURIDAD Y SALUD			
INSTALACIÓN DE RECONECTADOR SECCIONADOR EN EL APOYO PROYECTADO Nº9NDGRR6A//27-1. PONTECESO (A CORUÑA).			
Referencia	Revisión	Fecha	Página
618222119002	0	17/04/2023	84

carga e inspección de botellas de equipos respiratorios autónomos para actividades subacuáticas y trabajos de superficie.

- Real Decreto 560/2010, de 7 de mayo, por el que se modifican diversas normas reglamentarias en materia de seguridad industrial para adecuarlas a la Ley 17/2009, de 23 de noviembre, sobre el libre acceso a las actividades de servicios y su ejercicio, y a la Ley 25/2009, de 22 de diciembre, de modificación de diversas leyes para su adaptación a la Ley sobre el libre acceso a las actividades de servicios y su ejercicio.
- Orden TIN/2504/2010, de 20 de septiembre, por la que se desarrolla el Real Decreto 39/1997, de 17 de enero, por el que se aprueba el Reglamento de los Servicios de Prevención, en lo referido a la acreditación de entidades especializadas como servicios de prevención, memoria de actividades preventivas y autorización para realizar la actividad de auditoría del sistema de prevención de las empresas.
- Resolución de 8 de abril de 1999, sobre Delegación de Facultades en Materia de Seguridad y Salud en las Obras de Construcción, complementa art. 18 del Real Decreto 1627/1997, de 24 de octubre de 1997, sobre Disposiciones Mínimas de Seguridad y Salud en las Obras de Construcción.
- Real Decreto 919/2006, de 28 de julio, por el que se aprueba el Reglamento técnico de distribución y utilización de combustibles gaseosos y sus instrucciones técnicas complementarias ICG 01 a 11.
- Ley 22/2011, de 28 de julio, de residuos y suelos contaminados.
- Real Decreto 614/2001, de 8 de junio, sobre disposiciones mínimas para la protección de la salud y seguridad de los trabajadores frente al riesgo eléctrico.
- Real Decreto 223/2008, de 15 de febrero, por el que se aprueban el Reglamento sobre condiciones técnicas y garantías de seguridad en de Líneas eléctricas de alta tensión y sus instrucciones técnicas complementarias ITC-LAT 01 a 09.
- Real Decreto 1955/2000, de 1 de diciembre, por el que se regulan las actividades de transporte, distribución, comercialización, suministro y procedimientos de autorización de instalaciones de energía eléctrica. Y todas las actualizaciones que lo afectan
- Real Decreto 187/2016, de 6 de mayo, por el que se regulan las exigencias de seguridad del material eléctrico destinado a ser utilizados en determinados límites de tensión.
- Real Decreto 1311/2005, de 4 de noviembre, sobre la protección de la seguridad y salud de los trabajadores frente a los riesgos derivados o que puedan derivarse de la exposición a vibraciones mecánicas. . Y todas las actualizaciones que lo afectan.
- Real Decreto 286/2006, de 10 de marzo, sobre la protección de la salud y la seguridad de los trabajadores contra los riesgos relacionados con la exposición al ruido. Y todas las actualizaciones que lo afectan.
- Real Decreto 1644/2008, de 10 de octubre, por el que se establecen las normas para la comercialización y puesta en servicio de las máquinas.
- Real Decreto 1849/2000, de 10 de noviembre, por el que se derogan diferentes disposiciones en materia de normalización y homologación de productos industriales.
- Real Decreto 212/2002, de 22 de febrero, por el que se regulan las emisiones sonoras en el entorno debidas a determinadas máquinas de uso al aire libre modificado por Real Decreto 524/2006, de 28 de abril.
- Real Decreto 681/2003, de 12 de junio, sobre la protección de la salud y la seguridad de los trabajadores expuestos a los riesgos derivados de atmósferas explosivas en el lugar de trabajo.
- Real Decreto 836/2003, de 27 de junio, por el que se aprueba una nueva Instrucción técnica complementaria «MIE-AEM-2» del Reglamento de aparatos de elevación y manutención, referente a grúas torre para obras u otras aplicaciones.

ESTUDIO DE SEGURIDAD Y SALUD			
INSTALACIÓN DE RECONECTADOR SECCIONADOR EN EL APOYO PROYECTADO Nº9NDGRR6A//27-1. PONTECESO (A CORUÑA).			
Referencia	Revisión	Fecha	Página
618222119002	0	17/04/2023	85

- Real Decreto 837/2003, de 27 de junio, por el que se aprueba el nuevo texto modificado y refundido de la Instrucción técnica complementaria «MIE-AEM-4» del Reglamento de aparatos de elevación y manutención, referente a grúas móviles autopropulsadas.
- Orden TIN/1071/2010, de 27 de abril, sobre los requisitos y datos que deben reunir las comunicaciones de apertura o de reanudación de actividades en los centros de trabajo.
- Real Decreto 2267/2004, de 3 de diciembre, por el que se aprueba el Reglamento de seguridad contra incendios en los establecimientos industriales. Y todas las actualizaciones que lo afectan.
- Real Decreto 2177/2004, de 12 de noviembre, por el que se modifica el Real Decreto 1215/1997, de 18 de julio, por el que se establecen las disposiciones mínimas de seguridad y salud para la utilización por los trabajadores de los equipos de trabajo, en materia de trabajos temporales en altura.
- Resolución de 26 de noviembre de 2002, de la Subsecretaría, por la que se regula la utilización del Sistema de Declaración Electrónica de Accidentes de Trabajo (Delt@) que posibilita la transmisión por procedimiento electrónico de los nuevos modelos para la notificación de accidentes de trabajo, aprobados por la Orden TAS/2926/2002, de 19 de noviembre.
- Corrección de errores de la Orden TAS/2926/2002, de 19 de noviembre, por la que se establecen nuevos modelos para la notificación de los accidentes de trabajo y se posibilita su transmisión por procedimiento electrónico.
- Real Decreto 1109/2007 del 24 de agosto, por el que se desarrolla la ley 32/2006 de 18 de octubre, reguladora de la subcontratación en el sector de la construcción. Y todas las actualizaciones que lo afectan. Real Decreto 327/2009, de 13 de marzo, por el que se modifica el Real Decreto 1109/2007, de 24 de agosto, por el que se desarrolla la Ley 32/2006, de 18 de octubre, reguladora de la subcontratación en el sector de la construcción.
- Real Decreto. 1627/1997, de 24 de octubre, sobre Disposiciones mínimas de Seguridad y Salud en obras de construcción. Modificaciones efectuadas por: Real Decreto 604/2006. Y todas las actualizaciones que lo afectan.

LEGISLACIÓN AUTONÓMICA

- Ley 3/2007, de la Comunidad de Galicia, de prevención y defensa contra los incendios forestales.

2.1.2 Principios generales en la ejecución de la obra

- El mantenimiento de la obra en buen estado de orden y limpieza.
- La elección del emplazamiento de los puestos y áreas de trabajo, teniendo en cuenta sus condiciones de acceso, y la determinación de las vías o zonas de desplazamiento o circulación.
- La manipulación de los distintos materiales y la utilización de los medios auxiliares.
- El mantenimiento, el control previo a la puesta en servicio y el control periódico de las instalaciones y dispositivos necesarios para la ejecución de la obra, con objeto de corregir los defectos que pudieran afectar a la seguridad y salud de los trabajadores.
- La delimitación y el acondicionamiento de las zonas de almacenamiento y depósito de los distintos materiales, en particular si se trata de materias o sustancias peligrosas.
- La recogida de los materiales peligrosos utilizados.
- El almacenamiento y la eliminación o evacuación de residuos y escombros.
- La adaptación, en función de la evolución de la obra, del período de tiempo efectivo que habrá de dedicarse a los distintos trabajos o fases de trabajo.

ESTUDIO DE SEGURIDAD Y SALUD			
INSTALACIÓN DE RECONECTADOR SECCIONADOR EN EL APOYO PROYECTADO N°9NDGRR6A//27-1. PONTECESO (A CORUÑA).			
Referencia	Revisión	Fecha	Página
618222119002	0	17/04/2023	86



- La cooperación entre los contratistas, subcontratistas y trabajadores autónomos.
- Las interacciones e incompatibilidades con cualquier otro tipo de trabajo o actividad que se realice en la obra o cerca del lugar de la obra.
- Se utilizarán los equipos de protección adecuados en función de la fase de obra que se esté desarrollando.

2.1.3 Vigilancia, inspección y Control periódico de las condiciones de trabajo

- Conforme el Artículo 16 “Evaluación de los riesgos” de la Ley de Prevención de Riesgos Laborales, el control periódico de las condiciones de trabajo se realizará desde los siguientes puntos de vista.
- Revisiones periódicas de los equipos de trabajo.
- Revisiones periódicas de los equipos de protección individual.
- El recurso preventivo de la contrata (disposición adicional decimocuarto de la Ley 31/1995 de Prevención de Riesgos Laborales) vigilará el cumplimiento de las medidas incluidas en el Plan de seguridad y salud y comprobará la eficacia de estas. La presencia del recurso preventivo en obra es preceptiva y será permanente en los supuestos definidos en el apartado 2.18 Organización de la seguridad en Obra. Entre otros se contemplan los siguientes trabajos:
 - * Trabajos con riesgos especialmente graves de sepultamiento, hundimiento o caída de altura.
 - * Obras de excavación de túneles, pozos y otros trabajos que supongan movimiento de tierras subterráneos.
 - * Trabajos que requieran montar o desmontar elementos prefabricados pesados.
 - * Trabajos en proximidad de líneas eléctricas aéreas de alta tensión.
 - * Trabajos que impliquen el uso de explosivos.
- Revisiones periódicas de obras por la Dirección Facultativa. El coordinador de seguridad y salud (integrado en la Dirección Facultativa) visitará periódicamente las obras.
- Revisiones periódicas de las condiciones de trabajo por parte del jefe de obra de cada contratista.

La función de inspección y control se ejercerá en cualquier caso por el personal directivo, técnico o subalterno tanto de UFD como de cada una de las empresas participantes.

La Inspección y Control de la Prevención de Riesgos Laborales es responsabilidad directa de la siguiente organización:

- Jefe o Responsable de la Instalación.
- Jefe de Obras.
- El recurso preventivo de la contrata (disposición adicional decimocuarto de la Ley 31/1995 de Prevención de Riesgos Laborales).
- Coordinador de Seguridad y Salud.

El registro y control de las inspecciones por parte de UFD seguirá lo establecido en el Sistema Integral de Gestión.

Cuando cualquier persona de UFD aprecie anomalías en las obras o en las instalaciones, que puedan repercutir en la seguridad de las personas o bienes, cumplimentará los partes correspondientes. Si la anomalía es detectada por personal de las Empresas de Contrata, se notificará al encargado de la

ESTUDIO DE SEGURIDAD Y SALUD			
INSTALACIÓN DE RECONECTADOR SECCIONADOR EN EL APOYO PROYECTADO Nº9NDGRR6A//27-1. PONTECESO (A CORUÑA).			
Referencia	Revisión	Fecha	Página
618222119002	0	17/04/2023	87



Empresa de Contrata para que éste a su vez lo notifique al representante de UFD y que verifique y cumplimente los partes indicados.

UFD adoptará las acciones correctoras oportunas para subsanar la deficiencia comunicada.

Toda persona con responsabilidad en el desarrollo de las obras, deberá tener en cuenta en sus inspecciones periódicas la incidencia de los mismos en la seguridad de las personas o bienes.

2.1.4 Procedimientos internos

Se establece como normas de obligado cumplimiento para las empresas contratistas los siguientes procedimientos e instrucciones técnicas de UFD:

- PG.00043.GN: Procedimiento General de Gestión de Estándares de Seguridad y Salud
- PE.04568.ES-DE.EXP Descargo de instalaciones de tensión de ≥ 1 kV para realizar trabajos sin tensión.
- PE.07037.ES-DE.EXP Investigación de accidentes e incidentes.
- PE.03264.ES-TR.PRL Maniobras locales
- PE.00247.ES-RE.EXP Gestión de trabajos en la red de tensión de ≥ 1 kV.
- IT.00141.ES-RE.EXP Régimen especial en instalaciones de tensión mayor de 1kV y menor de 33kV.
- IT.06688.ES-DE.EXP Protocolo de comunicación entre los centros de operación de red y el personal de campo para trabajos en alta tensión (≥ 1 KV)
- IT.06690.ES-DE.EXP Operaciones y maniobras para la creación de zonas de trabajo en instalaciones de AT ≥ 1 KV PARA TRABAJOS SIN TENSIÓN
- NT.00034.GN-SP.ESS Estándar de Seguridad y Salud: Control Previo, Inspecciones Documentadas y Reuniones Coordinación con EECC
- NT.00039.GN-SP.ESS Estándar de Seguridad y Salud: Trabajos en altura
- NT.00040.GN-SP.ESS: Estándar de Seguridad y Salud: Seguridad en la conducción.
- NT.00043.GN-SP.ESS Estándar de Seguridad y Salud: Permisos de trabajo
- NT.00052.GN-SP.ESS: Estándar de Seguridad y Salud: Espacios Confinados.
- NT.00053.GN-SP.ESS: Estándar de Seguridad y Salud: Señalización.
- NT.00054.GN-SP.ESS Estándar de Seguridad y Salud: Trabajos en baja tensión
- NT 00055.GN-SP.ESS Estándar de Seguridad y Salud: Descargo de instalaciones eléctricas de distribución de tensión ≥ 1 kV para realización de trabajos sin tensión
- NT.00063.GN-SP.ESS Estándar de seguridad y salud: Tala, poda y desbroce
- NT.00064.GN-SP.ESS Estándar de Seguridad y Salud: Zanjas y Excavaciones
- ES.05113.ES-RE.PRL Contratación de obras y servicios: Condiciones de prevención de riesgos laborales para la contratación en UFD

Si hubiese durante el transcurso de la obra algún cambio de normativa interna o instrucciones de seguridad, se comunicará por parte de UFD a las empresas contratistas.

ESTUDIO DE SEGURIDAD Y SALUD			
INSTALACIÓN DE RECONECTADOR SECCIONADOR EN EL APOYO PROYECTADO Nº9NDGRR6A//27-1. PONTECESO (A CORUÑA).			
Referencia	Revisión	Fecha	Página
618222119002	0	17/04/2023	88



2.2 PROCESOS TÉCNICOS DE REFERENCIA PARA EL DESARROLLO DE ACTIVIDADES

2.2.1 Acceso y permanencia en instalaciones de UFD

- Cualquier persona ajena a UFD tendrá que solicitar autorización para poder ejecutar cualquier tipo de trabajo en las instalaciones dependientes de la propiedad. La autorización deberá solicitarse al responsable de las instalaciones, indicando fecha, hora, tipo de obra a realizar y duración del mismo y ajustándose a los Procedimientos establecidos por UFD.
- Los trabajadores de la Empresa de Contrata que vayan a realizar trabajos o prestar el servicio en las instalaciones de UFD, deberán acceder siempre a los mismos acompañados del encargado de los trabajos de la Empresa de Contrata. El responsable de UFD de dichos trabajos y/o instalaciones, en el caso de que, en función de las obras a realizar, así lo considerase necesario, asistirá a la contrata en el primer acompañamiento y para los sucesivos que pudieran realizarse.
- Las acciones que supongan maniobras, alteraciones o modificaciones de carácter eléctrico se ajustarán a lo indicado en el apartado sobre DESCARGOS.

➤ Instalaciones compartidas:

- En instalaciones compartidas con otras empresas, cada Empresa será responsable de las actuaciones de su propio personal y del de las Empresas por ella contratadas.
- Cuando concurren varias empresas en un mismo centro de trabajo establecerán los medios de coordinación para la prevención de riesgos laborales necesarios según lo dispuesto en el Real Decreto 171/2004.

2.2.2 Trabajos en proximidad a instalaciones en tensión

- Cuando los trabajos se desarrollen en proximidad de instalaciones eléctricas en tensión, propias o ajenas, deberán tomarse todas las medidas y precauciones necesarias para que los trabajos se desarrollen sin incidente alguno (según criterios del Real Decreto 614/2001, Anexo V, Trabajos en Proximidad).
- Cuando se encuentre una instalación no prevista, el personal que realice los trabajos deberá comunicarlo a través de su línea jerárquica al responsable de la instalación de UFD, quien lo tramitará inmediatamente al responsable de aquella instalación, para adoptar las medidas necesarias.
- Si existen puntos en tensión próximos:
 - Antes de iniciar el trabajo en proximidad, un trabajador autorizado, en caso de BT, o un trabajador cualificado en caso de MT, determinarán la viabilidad del trabajo.
 - Donde existan elementos en tensión se mantendrán las distancias de seguridad (punto 2.8. Trabajos con exposición a riesgo eléctrico) de no ser esto posible, se reducirán las zonas de peligro de los elementos que permanezcan en tensión mediante la colocación de las pantallas, barreras, envoltentes o protecciones aislantes cuyas características mecánicas y eléctricas y forma de instalación garanticen su eficacia protectora.
- Cumplimiento de las disposiciones legales existentes (distancias, cruzamientos, paralelismos...).
- Mantener las distancias de seguridad respecto a las líneas subterráneas en servicio:
 - No superar la distancia de 1,00 m de la conducción excavando con maquinaria, a partir de esta cota y hasta 0,5 m se podrán utilizar martillos neumáticos, picos, barra, etc. y a partir de esa distancia pala manual.
- Puestas a tierra en buen estado:
 - Apoyos con interruptores, seccionadores, etc. conexión a tierra de las carcassas y partes metálicas de los mismos.

ESTUDIO DE SEGURIDAD Y SALUD			
INSTALACIÓN DE RECONECTADOR SECCIONADOR EN EL APOYO PROYECTADO Nº9NDGRR6A//27-1. PONTECESO (A CORUÑA).			
Referencia	Revisión	Fecha	Página
618222119002	0	17/04/2023	89

- Tratamiento químico del terreno si hay que reducir la resistencia de la toma de tierra.
- Comprobación en el momento de su establecimiento y revisión cada seis años.
- Terreno no favorable: descubrir cada nueve años.
- Protección frente a sobreintensidades: cortacircuitos fusibles e interruptores automáticos.
- Protección frente a sobretensiones: pararrayos y autoválvulas.
- Notificación de Anomalías en las instalaciones siempre que se detecten.

2.2.3 Descargos

- Se deberá tener en cuenta todo lo establecido en el Procedimiento de Descargo de instalaciones de tensión de $\geq 1\text{kV}$ para realizar trabajos sin tensión.
- Todo trabajo a realizar en una instalación de Alta tensión, que implique proximidad o actuación sobre elementos susceptibles de estar en tensión, llevará consigo la previa petición de autorización y ejecución del Descargo de la citada instalación, según se indica en el correspondiente Procedimiento de Descargo de instalaciones de tensión de $\geq 1\text{kV}$ para realizar trabajos sin tensión.
- Será responsabilidad de UFD la petición y coordinación de los descargos del equipo o equipos afectados, de acuerdo con el procedimiento seguido.
- La apertura de los elementos de corte telecontrolados no exime de la obligatoriedad del seccionamiento, bloqueo y señalizaciones locales.
- La actuación en un equipo que esté en condiciones de servicio se hará únicamente por la contrata que haya sido expresamente autorizada para ello y esté recogido en su contrato de prestación de servicios.
- A efectos de señalización y delimitación se tendrá en cuenta lo establecido en el apartado sobre DELIMITACION DE ZONAS Y SEÑALIZACION.
- Para aquellos trabajos o servicios que requieran descargos, el Agente de Descargo realizará las correspondientes maniobras y creará y delimitará la zona protegida, entregándola al Jefe de Trabajos, mediante la cumplimentación y firma de los registros establecidos en el Procedimiento de Descargo de instalaciones de tensión de $\geq 1\text{kV}$ para realizar trabajos sin tensión.
- El Jefe de los trabajos será el responsable de crear y delimitar la zona de trabajo.
- Una vez terminados los trabajos, el Jefe de los mismos verificará la retirada del personal, de las puestas a tierra y de la señalización de la zona de trabajo, entregándola al Agente de Descargo, quien retirará la zona protegida y maniobrá para devolver la Instalación a la explotación normal siguiendo las órdenes del Centro de Operación de Red (C.O.R.). De forma previa y posterior a los trabajos, deberá cumplimentar y firmar los registros establecidos en el Procedimiento de Descargo de instalaciones de tensión de $\geq 1\text{kV}$ para realizar trabajos sin tensión.

2.2.4 Trabajos en líneas aéreas con descargo

- Antes de iniciar los trabajos, se tendrá la preceptiva autorización del Centro de Operación de Red (C.O.R.).
- No se iniciarán nunca los Trabajos sin que la instalación esté "preparada para Trabajos" (Creada la Zona Protegida y la Zona de Trabajo).
- Se comprobará y verificará que está creada la Zona Protegida y que cumple los requisitos necesarios que permitan su acceso.
- Antes de acceder a los apoyos, se comprobará el estado de los mismos. Esta operación será obligatoria igualmente cuando sea necesario modificar el estado de equilibrio del apoyo. En ese caso se comprobarán igualmente los 2 colindantes.

ESTUDIO DE SEGURIDAD Y SALUD			
INSTALACIÓN DE RECONECTADOR SECCIONADOR EN EL APOYO PROYECTADO N°9NDGRR6A//27-1. PONTECESO (A CORUÑA).			
Referencia	Revisión	Fecha	Página
618222119002	0	17/04/2023	90

- Se ascenderá y descenderá de los apoyos preferentemente por medio del dispositivo anticaídas de línea de vida, siempre que su estructura lo permita, u otro método seguro de ascenso y descenso.
- No se realizarán trabajos cuando existan condiciones atmosféricas adversas, comunicándose dicha situación al C.O.R.
- En las líneas de dos o más circuitos, se podrán realizar trabajos en cualquiera de ellos estando otro u otros en tensión, si durante su ejecución se mantienen y respetan las distancias mínimas de seguridad (según criterios del Real Decreto 614/2001, Anexo V, Trabajos en Proximidad).
- Cuando se utilicen grúas o aparatos elevadores, se respetarán las distancias mínimas de seguridad, para evitar no sólo el contacto sino también la excesiva cercanía a líneas con tensión (según criterios del Real Decreto 614/2001, Anexo V, Trabajos en Proximidad). El personal que no opere estos equipos, permanecerá alejado de ellos.

➤ Alta tensión:

- Siempre que los trabajos requieran un corte de suministro, se tendrán en cuenta los criterios indicados en el apartado 2.2.3 Descargos, así como en el Procedimiento de Descargo de instalaciones de tensión de $\geq 1\text{kV}$ para realizar trabajos sin tensión.
- Es obligatorio verificar la ausencia de tensión mediante aparatos óptico-acústicos adecuados, antes de poner a tierra y en cortocircuito la línea en la que se va a trabajar, comprobando el correcto funcionamiento del verificador antes y después de su utilización, según criterios del Real Decreto 614/2001.
- Se colocarán tantos equipos de puesta a tierra y en cortocircuito como posibles fuentes de tensión confluyan en el lugar de trabajo, siendo estos equipos de Puesta a Tierra de características adecuadas a la tensión de la línea, según criterios del Real Decreto 614/2001.
- La coordinación y registro de estas actividades cumplirá lo establecido en la Especificación de Contratación de obras y servicios: Condiciones de prevención de riesgos laborales para la contratación en UFD.

➤ Trabajos de pintura en apoyos metálicos, pórticos y aparellaje:

- Estos trabajos se realizarán según los criterios establecidos en el Real Decreto 614/2001, Anexo II, Trabajos sin Tensión y Anexo V, Trabajos en Proximidad, cuando se trate de líneas de más de un circuito, estando alguno de ellos en tensión.
- Cuando las condiciones atmosféricas no sean adecuadas, como es la existencia de viento, niebla y otras que puedan modificar las condiciones de conductividad de la atmósfera, no se utilizarán nebulizadores.
- Como los materiales a usar varían las características dieléctricas de los elementos a tratar, se deberá tener cuidado en proteger de salpicaduras los contactos eléctricos, y las partes móviles que podrán producir mal funcionamiento o bloqueos no deseados.
- Será obligatorio el uso de casco con barbuquejo, gafas, guantes, cinturón de seguridad con dispositivo anticaídas, así como mascarilla en recintos cerrados o de escasa ventilación.
- Los trabajos deberán realizarse con personas que trabajen a un mismo nivel a fin de evitar accidentes por caída de objetos o herramientas.
- Siempre que sea posible se efectuarán los trabajos con métodos convencionales: brochas, rodillos, etc. En el caso de usar pistolas o pulverizadores con compresor, se observarán las normas correspondientes al uso de herramientas eléctricas portátiles.
- Dadas las características del material a utilizar se deberá tener especial cuidado en el almacenamiento, utilización, acopio y desecho de los mismos, observando las normas correspondientes al manejo de materiales inflamables y tóxicos, dejando la zona en perfecto estado de orden y limpieza.

ESTUDIO DE SEGURIDAD Y SALUD			
INSTALACIÓN DE RECONECTADOR SECCIONADOR EN EL APOYO PROYECTADO Nº9NDGRR6A//27-1. PONTECESO (A CORUÑA).			
Referencia	Revisión	Fecha	Página
618222119002	0	17/04/2023	91



- La coordinación y registro de éstas actividades cumplirá lo establecido en la "Contratación de obras y servicios: Condiciones de Prevención de Riesgos Laborales para la contratación en UFD".

➤ Baja tensión:

- Estos trabajos se realizarán según los criterios establecidos en el Real Decreto 614/2201.
- Todo circuito será considerado en tensión mientras no se verifique lo contrario con aparatos adecuados.
- En toda instalación de baja tensión se utilizarán siempre herramientas aisladas, incluso en aquellos trabajos que se realicen sin tensión.
- Cuando en la proximidad de los trabajos haya partes activas, se aislarán convenientemente mediante vainas, capuchones, mantas aisladas, etc., en todos los conductores, incluido el neutro.
- Si no es posible el aislamiento anteriormente indicado o persiste el riesgo eléctrico se procederá de acuerdo con el apartado sobre DESCARGOS.

2.2.5 Trabajos en subestaciones, centros de transformación y centros de distribución

- Antes del inicio de los trabajos, se cumplirán las normas indicadas en el apartado sobre ACCESO Y PERMANENCIA EN INSTALACIONES CERRADAS.
- La ejecución de trabajos se ajustará a lo indicado en el apartado sobre DESCARGOS.
- La señalización de la zona de trabajo se realizará de acuerdo con el apartado sobre DELIMITACION DE ZONAS Y SEÑALIZACION poniendo especial atención en la identificación de los elementos objeto del trabajo.
- Durante el desarrollo de los trabajos, queda prohibido retirar protecciones físicas y enclavamientos en las instalaciones no afectadas por los mismos.
- Si la retirada de protecciones eléctricas fuera necesaria, se deberá tener la autorización previa del Centro de Operación de Red (C.O.R.).
- Es obligatorio el uso de equipos de protección adecuados al riesgo de cada trabajo, tales como: banquetas o alfombrillas aislantes, pértigas, guantes, casco, pantalla facial, herramienta aislada, así como cualquier otro elemento de protección, tanto individual como colectivo, homologado.
- Una vez finalizados los trabajos, se retirarán los enclavamientos y protecciones utilizados para los mismos antes de proceder a dar tensión a las instalaciones afectadas.
- Se pondrá especial atención en que, al término de los trabajos, queden cerrados los accesos a las instalaciones.
- La coordinación y registro de estas actividades cumplirá lo establecido en la Especificación de Contratación de obras y servicios: Condiciones de prevención de riesgos laborales para la contratación en UFD.

➤ Alta tensión:

- Se deberá tener en cuenta todo lo establecido en el procedimiento de Descargo de instalaciones de tensión de $\geq 1\text{kV}$ para realizar trabajos sin tensión. y en el Procedimiento de Régimen especial en instalaciones de tensión mayor de 1kV y menor de 33kV.
- En todo momento se verificarán y respetarán las distancias de seguridad a las partes con tensión y cuando ello no sea posible se solicitará el Descargo, se apantallará o se efectuará con los procedimientos de trabajos en tensión, según criterios del Real Decreto 614/2001, Anexo V, Trabajos en Proximidad.

ESTUDIO DE SEGURIDAD Y SALUD			
INSTALACIÓN DE RECONECTADOR SECCIONADOR EN EL APOYO PROYECTADO N°9NDGRR6A//27-1. PONTECESO (A CORUÑA).			
Referencia	Revisión	Fecha	Página
618222119002	0	17/04/2023	92

➤ Baja tensión:

- Estos trabajos se realizarán según los criterios establecidos en el Real Decreto 614/2001.
- Todo circuito será considerado en tensión mientras no se verifique lo contrario con aparatos adecuados.
- En toda instalación de baja tensión se utilizarán siempre herramientas aisladas, incluso en aquellos trabajos que se realicen sin tensión.
- Cuando en la proximidad de los trabajos haya partes activas, se aislarán convenientemente mediante vainas, capuchones, mantas aisladas, etc... en todos los conductores, incluido el neutro.
- Si no es posible el aislamiento anteriormente indicado o persiste el riesgo eléctrico se procederá de acuerdo con DESCARGOS.

➤ Mediciones, ensayos y verificaciones:

- En todos los trabajos de mediciones de tensión de paso y contacto, verificación de relés, mediciones de parámetros de funcionamiento de máquinas y equipos, etc. deberán adoptarse como mínimo las siguientes prevenciones, según criterios del Real Decreto 614/2001, Anexo IV, Maniobras, mediciones, ensayos y verificaciones.
 - Control y señalización de la fuente de alimentación.
 - Señalización, delimitación y control de acceso a la Zona de Trabajo.
 - Desconexión previa de la fuente de alimentación para realizar el cambio de conexiones.
 - Aspectos relacionados con la puesta a tierra de los equipos utilizados para las pruebas.
 - Forma de utilizar los equipos de pruebas. Seguir las instrucciones de uso y recomendaciones del fabricante.

2.2.6 Maniobras

- Las Maniobras en Alta Tensión serán realizadas por el Centro de Operación de Red (C.O.R.), o dirigidas por éste al personal de operación local.
- El personal que realice Maniobras, estará específicamente capacitado y con expresa autorización para tal finalidad, realizándose por trabajadores autorizados que, en caso de instalaciones de Alta Tensión deberán ser trabajadores cualificados, según criterios del Real Decreto 614/2001.
- Cuando se realicen maniobras en los propios equipos, será obligatoria la utilización del casco, gafas o pantalla con banda antirradiación y guantes aislantes B.T. o A.T. según proceda, cuando el accionamiento sea de tipo manual. En función de la maniobra a realizar y del lugar de la misma, se utilizarán los equipos de protección siguientes:
 - Detector de ausencia de tensión
 - Pértigas de maniobra
 - Equipos de Puesta Tierra y en cortocircuito
 - Alfombra o Banqueta aislante
 - Etc.
- En aquellos casos en que las Maniobras supongan un Descargo, estarán sometidas a lo establecido en el Procedimiento de Descargo en instalaciones de tensión $1\text{kV} < V < 33\text{ kV}$.

2.2.7 Trabajos en tensión

Estos trabajos se realizarán según los criterios establecidos en el Real Decreto 614/2001, Anexo III, Trabajos en Tensión.

ESTUDIO DE SEGURIDAD Y SALUD			
INSTALACIÓN DE RECONECTADOR SECCIONADOR EN EL APOYO PROYECTADO Nº9NDGRR6A//27-1. PONTECESO (A CORUÑA).			
Referencia	Revisión	Fecha	Página
618222119002	0	17/04/2023	93

➤ Alta tensión:

- Antes de realizar trabajos en tensión, en instalaciones de Alta tensión, se deberá disponer de la autorización del Centro de Operación de Red (C.O.R.), según el Procedimiento de régimen especial de explotación para instalaciones de tensión > 1kV.
- Todas las empresas y el personal de las mismas que realice trabajos en tensión, deberán cumplir con lo establecido en el Real Decreto 614/2001, Anexo III, Trabajos en Tensión.
- Los trabajos en tensión en Alta Tensión serán realizados por trabajadores cualificados y autorizados por escrito (habilitados específicamente para este tipo de trabajos) con vigilancia permanente del Jefe de los Trabajos.
- Solamente las actuaciones a distancia sobre fusibles, podrán ser realizadas por trabajadores cualificados según criterios del Real Decreto 614/2001.
- Los procedimientos de trabajo del contratista serán exigidos previamente por UFD y deberán estar aprobados por la empresa contratada.
- Los trabajos en lugares donde la comunicación sea difícil, por su orografía, confinamiento u otras circunstancias, deberán realizarse estando presentes, al menos, dos trabajadores con formación en materia de primeros auxilios.
- La coordinación y registro de estas actividades cumplirá lo establecido en la Especificación de Contratación de obras y servicios: Condiciones de prevención de riesgos laborales para la contratación en UFD.

➤ Baja tensión:

- Todas las empresas y el personal de las mismas que realice trabajos en tensión, deberán cumplir con lo establecido en el Real Decreto. 614/2001, Anexo III, Trabajos en Tensión.
- Los trabajos en tensión en Baja Tensión serán realizados por trabajadores cualificados. Solamente las reposiciones de fusibles podrán ser realizadas por trabajadores autorizados según criterios del Real Decreto 614/2001.
- Se pondrá especial atención en el caso de instalaciones como circuitos múltiples, cuadros de B.T., etc., que por su proximidad puedan dar lugar a contactos accidentales.
- Todos los equipos utilizados en los distintos métodos de trabajos en tensión deben ser elegidos entre los diseñados específicamente para este fin, de acuerdo con la normativa legal y/o técnica que les resulte de aplicación.

2.2.8 Alimentaciones eléctricas para trabajos

- Las alimentaciones eléctricas provisionales deberán ajustarse al Reglamento Electrotécnico de Baja Tensión.
- Las conexiones directas a la red se realizarán mediante un equipo de protección compuesto por diferencial de alta sensibilidad e interruptores magnetotérmicos y toma de tierra.
- Cuando no sea posible lo anterior, se realizará con guantes aislantes y mediante elementos de conexión adecuados, totalmente aislados. Las máquinas a utilizar en este caso tendrán obligatoriamente doble aislamiento.
- La conexión y desconexión a la red o al grupo electrógeno, se realizará con el interruptor de control en posición de desconectado, y en el caso de tener que efectuar desplazamientos largos hasta el punto de operación, la máquina se llevará desconectada hasta ese momento.
- Se evitará en lo posible la utilización de los armarios de mando y control de interruptores, seccionadores, trafos de potencia, etc., como fuentes de alimentación tanto en corriente alterna como en corriente continua, siendo en todo caso necesaria la autorización explícita del responsable de la instalación.

ESTUDIO DE SEGURIDAD Y SALUD			
INSTALACIÓN DE RECONECTADOR SECCIONADOR EN EL APOYO PROYECTADO Nº9NDGRR6A//27-1. PONTECESO (A CORUÑA).			
Referencia	Revisión	Fecha	Página
618222119002	0	17/04/2023	94

- Los cables de alimentación de las herramientas eléctricas portátiles serán normalizados, con nivel de aislamiento adecuado a la tensión de la red de alimentación y las conexiones y empalmes se realizarán mediante accesorios normalizados, evitando las conexiones provisionales con cinta aislante, etc.
- Cuando no se disponga de red de alimentación se utilizarán grupos autónomos homologados.

2.2.9 Delimitación de zonas y señalización

- Se delimitarán las zonas de trabajo y aquéllas que puedan suponer riesgo con respecto a los elementos en tensión.
- Esta delimitación será eficaz respecto a cada zona de peligro y se efectuará con material adecuado (cadenas, carteles de aviso, señales luminosas, banderolas, etc.).
- Cuando sea de aplicación, se distinguirán claramente los límites que definen la Zona de trabajo y la Zona protegida, a efectos de la seguridad de las personas que intervengan en la ejecución de los trabajos.
- La zona de trabajo delimitada y señalizada mediante los materiales destinados al efecto será lo más pequeña posible y siempre comprendida entre los equipos de puesta a tierra más próximos al lugar de trabajo.
- En trabajos en líneas aéreas de doble circuito, estructuras de Parques de Intemperie, etc., y en general en todos aquellos lugares en que se realicen trabajos en altura y en su proximidad existan otras instalaciones con tensión que sean accesibles, se deberá señalar el riesgo de proximidad de tensión en ese nivel, para evitar un desplazamiento equívoco.
- En trabajos en Salas de Celdas, quedarán señalizadas las que se mantengan en servicio y sean adyacentes a aquellas en que se vayan a realizar los trabajos, a efecto de evitar posibles confusiones en el acceso o proximidad a las mismas.
- Los cordones, cintas, cadenas, etc., se colocarán aproximadamente a 90 ± 20 cm. sobre el nivel del suelo o de las plataformas de trabajo, pudiendo delimitarse a una altura superior, siempre que a menor altura existan protecciones adecuadas que impidan totalmente el acceso a los elementos en tensión.
- La colocación de la cinta delimitadora, cordón, etc. preverá los accesos a la zona de trabajo, en los lugares más racionales, siendo de una amplitud adecuada a los materiales, equipos, etc. a transportar en su interior. El número de accesos previstos por la delimitación será siempre el mínimo posible.
- Los elementos delimitadores se fijarán a las estructuras próximas o a soportes especiales diseñados al efecto. En cualquier caso, las estructuras sustentadoras de las cintas, cadenas, cordones, etc. contenidas total o parcialmente dentro de la zona delimitada, no facilitarán acceso directamente a los elementos en tensión.
- La zona de trabajo será tal que desde cualquier lugar de la misma se cumplan las distancias de seguridad a las partes con tensión. Cuando en la vertical del recinto así definido existan partes próximas con tensión, de acceso o aproximación factible se delimitará o en su defecto se señalará en altura la zona de trabajo, de forma que el operario quede claramente advertido de la existencia de la proximidad del peligro.
- La coordinación y registro de éstas actividades cumplirá lo establecido en las “Contratación de obras y servicios: Condiciones de Prevención de Riesgos Laborales para la contratación en UFD”, así como lo dispuesto en el Real Decreto 614/2001, Anexo V, Trabajos en Proximidad y Anexo II, Trabajos sin Tensión.

ESTUDIO DE SEGURIDAD Y SALUD			
INSTALACIÓN DE RECONECTADOR SECCIONADOR EN EL APOYO PROYECTADO Nº9NDGRR6A//27-1. PONTECESO (A CORUÑA).			
Referencia	Revisión	Fecha	Página
618222119002	0	17/04/2023	95



2.2.10 Tala y poda de arbolado

Para la realización de trabajos de tala y poda de arbolado se tendrá en consideración lo establecido en la NT.00063.GN-SP.ESS Estándar de seguridad y salud: Tala, poda y desbroce.

2.2.11 Trabajos especiales

- Antes de iniciar los trabajos, se tendrá la preceptiva autorización del Centro de Operación de Red (C.O.R.).
 - No se iniciarán nunca los Trabajos sin que la instalación esté "preparada para Trabajos" (Creada la Zona Protegida y la Zona de Trabajo).
 - Se comprobará y verificará que está creada la Zona Protegida y que cumple los requisitos necesarios que permitan su acceso.
 - Antes de acceder a los apoyos, se comprobará el estado de los mismos. Esta operación será obligatoria igualmente cuando sea necesario modificar el estado de equilibrio del apoyo. En ese caso se comprobarán igualmente los 2 colindantes.
 - Se ascenderá y descenderá de los apoyos preferentemente por medio del dispositivo anticaídas de línea de vida, siempre que su estructura lo permita, u otro método seguro de ascenso y descenso.
 - No se realizarán trabajos cuando existan condiciones atmosféricas adversas, comunicándose dicha situación al C.O.R.
 - En las líneas de dos o más circuitos, se podrán realizar trabajos en cualquiera de ellos estando otro u otros en tensión, si durante su ejecución se mantienen y respetan las distancias mínimas de seguridad (según criterios del Real Decreto 614/2001, Anexo V, Trabajos en Proximidad).
 - Cuando se utilicen grúas o aparatos elevadores, se respetarán las distancias mínimas de seguridad, para evitar no sólo el contacto sino también la excesiva cercanía a líneas con tensión (según criterios del Real Decreto 614/2001, Anexo V, Trabajos en Proximidad). El personal que no opere estos equipos, permanecerá alejado de ellos.
- Alta tensión:
- Siempre que los trabajos requieran un corte de suministro, se tendrán en cuenta los criterios indicados en el apartado 2.2.3 Descargos, así como en el Procedimiento de Descargo de instalaciones de tensión de $\geq 1\text{kV}$ para realizar trabajos sin tensión.
 - Es obligatorio verificar la ausencia de tensión mediante aparatos óptico-acústicos adecuados, antes de poner a tierra y en cortocircuito la línea en la que se va a trabajar, comprobando el correcto funcionamiento del verificador antes y después de su utilización, según criterios del Real Decreto 614/2001.
 - Se colocarán tantos equipos de puesta a tierra y en cortocircuito como posibles fuentes de tensión confluyan en el lugar de trabajo, siendo estos equipos de Puesta a Tierra de características adecuadas a la tensión de la línea, según criterios del Real Decreto 614/2001.
 - La coordinación y registro de estas actividades cumplirá lo establecido en la Especificación de Contratación de obras y servicios: Condiciones de prevención de riesgos laborales para la contratación en UFD.
- Trabajos de pintura en apoyos metálicos, pórticos y aparellaje:
- Estos trabajos se realizarán según los criterios establecidos en el Real Decreto 614/2001, Anexo II, Trabajos sin Tensión y Anexo V, Trabajos en Proximidad, cuando se trate de líneas de más de un circuito, estando alguno de ellos en tensión.

ESTUDIO DE SEGURIDAD Y SALUD			
INSTALACIÓN DE RECONECTADOR SECCIONADOR EN EL APOYO PROYECTADO Nº9NDGRR6A//27-1. PONTECESO (A CORUÑA).			
Referencia	Revisión	Fecha	Página
618222119002	0	17/04/2023	96

- Cuando las condiciones atmosféricas no sean adecuadas, como es la existencia de viento, niebla y otras que puedan modificar las condiciones de conductividad de la atmósfera, no se utilizarán nebulizadores.
 - Como los materiales a usar varían las características dieléctricas de los elementos a tratar, se deberá tener cuidado en proteger de salpicaduras los contactos eléctricos, y las partes móviles que podrán producir mal funcionamiento o bloqueos no deseados.
 - Será obligatorio el uso de casco con barbuquejo, gafas, guantes, cinturón de seguridad con dispositivo anticaídas, así como mascarilla en recintos cerrados o de escasa ventilación.
 - Los trabajos deberán realizarse con personas que trabajen a un mismo nivel a fin de evitar accidentes por caída de objetos o herramientas.
 - Siempre que sea posible se efectuarán los trabajos con métodos convencionales: brochas, rodillos, etc. En el caso de usar pistolas o pulverizadores con compresor, se observarán las normas correspondientes al uso de herramientas eléctricas portátiles.
 - Dadas las características del material a utilizar se deberá tener especial cuidado en el almacenamiento, utilización, acopio y desecho de los mismos, observando las normas correspondientes al manejo de materiales inflamables y tóxicos, dejando la zona en perfecto estado de orden y limpieza.
 - La coordinación y registro de éstas actividades cumplirá lo establecido en la "Contratación de obras y servicios: Condiciones de Prevención de Riesgos Laborales para la contratación en UFD".
- Baja tensión:
- Estos trabajos se realizarán según los criterios establecidos en el Real Decreto 614/2201.
 - Todo circuito será considerado en tensión mientras no se verifique lo contrario con aparatos adecuados.
 - En toda instalación de baja tensión se utilizarán siempre herramientas aisladas, incluso en aquellos trabajos que se realicen sin tensión.
 - Cuando en la proximidad de los trabajos haya partes activas, se aislarán convenientemente mediante vainas, capuchones, mantas aisladas, etc., en todos los conductores, incluido el neutro.
 - Si no es posible el aislamiento anteriormente indicado o persiste el riesgo eléctrico se procederá de acuerdo con el apartado sobre DESCARGOS.

2.3 CONDICIONES TÉCNICAS DE LA MAQUINARIA/EQUIPOS DE TRABAJO

Para la aplicación del *Real Decreto 1215/1997 sobre disposiciones mínimas de seguridad y salud para la utilización por los trabajadores de los equipos de trabajo*, el fabricante de dichos equipos suministrará documentación donde se reflejen al menos las siguientes características:

- Identificación del equipo de trabajo.
- Disposiciones legales o reglamentarias de aplicación (seguridad del producto).
- Documentación que debe aportar el fabricante, distribuidor o importador del equipo de trabajo.
- Condiciones técnicas de obligado cumplimiento por el equipo de trabajo.
- Condiciones de obligado cumplimiento en el uso de equipos de trabajo.
- Restricciones de uso.
- Comprobaciones periódicas a realizar al equipo de trabajo.
- Formación e información necesaria para la utilización del equipo de trabajo.
- Riesgos no evitados y acciones preventivas para controlar dicho riesgo.

ESTUDIO DE SEGURIDAD Y SALUD			
INSTALACIÓN DE RECONECTADOR SECCIONADOR EN EL APOYO PROYECTADO Nº9NDGRR6A//27-1. PONTECESO (A CORUÑA).			
Referencia	Revisión	Fecha	Página
618222119002	0	17/04/2023	97



La maquinaria cumplirá lo indicado en el Reglamento de Seguridad de máquinas Real Decreto 1849/2000, sobre todo lo que se refiere a las instrucciones de uso, expuestas en el capítulo IV, a Instalación y puesta en servicio, capítulo V, e instrucciones y revisiones periódicas, capítulo VI y reglas generales de seguridad capítulo VII y el Real Decreto 1215, en lo que se refiere a las disposiciones de seguridad en máquinas.

Cumplirán las condiciones establecidas en el Anexo IV. Parte C. Puntos 6, 7 y 8 del Real Decreto 1627/97.

Dispondrán de marcado CE y declaración de conformidad del fabricante. Además, el fabricante proporcionará libro de instrucciones con normas de utilización y mantenimiento. Estarán en perfecto estado de uso y mantenimiento.

La maquinaria de todos los accesorios de prevención establecidos, será manejada por personal especializado, se mantendrán en buen uso, para lo cual se someterán a revisiones periódicas y en caso de averías o mal funcionamiento se paralizarán hasta su reparación.

El responsable de los trabajos velará por el correcto estado de las máquinas, vehículos, herramientas y equipos, pudiendo exigir la acreditación de las revisiones periódicas cuando sean preceptivas, paralizando su utilización si éstas no son acreditadas.

La utilización de las máquinas, herramientas y equipos se realizará únicamente por personal cualificado para ello. Para el manejo de aquellos elementos que lo requieran, se podrá exigir la correspondiente acreditación.

Toda máquina se trasladará desconectada de su fuente de energía, hasta la zona donde vaya a ser utilizada.

Cada trabajador será responsable de la máquina, herramienta o equipo asignado y de su disposición en lugar adecuado.

Sin perjuicio de los controles anteriormente mencionados se podrán fijar acciones preventivas, en relación con su conservación, manipulación, almacenamiento y transporte.

Las máquinas con ubicación variable, tales como sierra circular, vibrador, soldadura, etc., serán revisadas por personal experto antes de su uso en obra, quedando a cargo de la Jefatura de la obra, con la ayuda del Recurso preventivo en la obra, la realización del mantenimiento de las máquinas según las instrucciones proporcionadas por el fabricante.

El personal encargado del uso de las máquinas empleadas en obra, deberá estar debidamente autorizado para ello, por parte de la Jefatura de la obra, proporcionándole las instrucciones concretas de uso.

2.4 CONDICIONES TÉCNICAS DE LOS MEDIOS DE PROTECCIÓN COLECTIVA

CONDICIONES GENERALES

Se emplearán con preferencia a las individuales y de acuerdo a las distintas unidades o trabajos a ejecutar. Tendrán siempre un seguimiento y control de las condiciones de montaje y del estado en que se encuentren.

ESTUDIO DE SEGURIDAD Y SALUD			
INSTALACIÓN DE RECONECTADOR SECCIONADOR EN EL APOYO PROYECTADO Nº9NDGRR6A//27-1. PONTECESO (A CORUÑA).			
Referencia	Revisión	Fecha	Página
618222119002	0	17/04/2023	98



- 1º Las protecciones colectivas de esta obra, estarán en acopio disponible, según lo previsto en el Plan de ejecución de obra.
- 2º Antes de ser necesario su uso, estarán en acopio real en la obra con las condiciones idóneas de almacenamiento para su buena conservación.
- 3º Serán instaladas previamente al inicio de cualquier trabajo que requiera su montaje. Queda prohibida la iniciación de un trabajo o actividad que requiera protección colectiva, hasta que esta esté montada por completo en el ámbito del riesgo que neutraliza o elimina.
- 4º Será desmontada de inmediato, toda protección colectiva en uso en la que se aprecien deterioros con merma efectiva de su calidad real. Se sustituirá a continuación el componente deteriorado y se volverá a montar la protección colectiva una vez resuelto el problema. Entre tanto se realiza esta operación, se suspenderán los trabajos protegidos por el tramo deteriorado y se aislará eficazmente la zona para evitar accidentes. Estas operaciones quedarán protegidas mediante el uso de equipos de protección individual.
- 5º Durante la realización de la obra, puede ser necesario variar el modo o la disposición de la instalación de la protección colectiva prevista. Si esto ocurre, la nueva situación será definida para concretar exactamente la nueva disposición o forma de montaje, previamente aprobados por la Dirección Facultativa de Seguridad y Salud.
- 6º Las protecciones colectivas proyectadas en este trabajo, están destinadas a la protección de los riesgos de todos los trabajadores y visitantes de la obra; es decir: trabajadores de la empresa principal, los de las empresas subcontratistas, empresas colaboradoras, trabajadores autónomos y visitas de los técnicos de dirección de obra o de la Propiedad; visitas de las inspecciones de organismos oficiales o de invitados por diversas causas.
- 7º El montaje y uso correcto de la protección colectiva definida en este Estudio, es preferible al uso de equipos de protección individual para defenderse de idéntico riesgo; en consecuencia, no se admitirá el cambio de uso de protección colectiva por el de equipos de protección individual.
- 8º Existirá una conservación y mantenimiento, en la posición de uso prevista y montada, de las protecciones colectivas que fallen por cualquier causa, hasta que se realice la investigación con la asistencia expresa de la Dirección Facultativa de Seguridad y Salud. En caso de fallo por accidente de persona o personas, se procederá según las normas legales vigentes, avisando además sin demora, inmediatamente, tras ocurrir los hechos, a la Dirección Facultativa de Seguridad y Salud.
- 9º El área de trabajo debe mantenerse siempre libre de obstáculos si el trabajo se realiza sin interrupción de circulación debe de estar perfectamente balizado y protegido.
- 10º Si la descarga de los productos se hace con grúas, estas deben llevar elementos de seguridad contra la caída de los mismos. Para evitar peligro de vuelco, ningún vehículo irá sobrecargado, y se evitará su mala repartición.
- 11º Por la noche debe instalarse una iluminación suficiente del orden de 120 lux en las zonas de trabajo y de 10 lux en el resto. En los trabajos de mayor definición se emplearán lámparas portátiles.
 - Esta señalización cumplirá con el contenido del Real Decreto 485 de 14 de abril de 1997, que no se reproduce por economía documental. Desarrolla los preceptos específicos sobre señalización de riesgos en el trabajo según la Ley 31/1995, de 8 de noviembre, de Prevención de Riesgos Laborales.
 - Las señales permanecerán cubiertas por elementos opacos cuando el riesgo, recomendación o información que anuncian, sea innecesario y no convenga por cualquier causa su retirada.

ESTUDIO DE SEGURIDAD Y SALUD			
INSTALACIÓN DE RECONECTADOR SECCIONADOR EN EL APOYO PROYECTADO Nº9NDGRR6A//27-1. PONTECESO (A CORUÑA).			
Referencia	Revisión	Fecha	Página
618222119002	0	17/04/2023	99



- Existirá un mantenimiento periódico de señales, que garantice su eficacia.

1. Puesta a tierra:

- La puesta a tierra estará de acuerdo con lo expuesto en la ITC-BT-18 del Reglamento Electrónico para Baja Tensión.

2. Vallas de cierre:

- Estas vallas se situarán en el límite de la parcela para protección de todo el recinto de la obra y entre otras reunirá las siguientes condiciones:
- Tendrán 2 metros de altura.
- Dispondrán de puerta de acceso para vehículos de 4 metros de anchura y puerta independiente de acceso de personal.
- La valla se realizará a base de pies de madera y mallazo metálico electrosoldado.
- Ésta deberá mantenerse hasta la conclusión de la obra o su sustitución por el vallado definitivo.
- Dispondrá de señalización de "Prohibido el paso a personas ajenas" y "Prohibido aparcar por las entradas".

3. Cadenas de plástico:

- Se colocará sobre soporte, manteniendo holgados los eslabones.
- Debe cumplir con la Norma UNE 1115.
- Para su instalación al aire libre o en grandes espacios donde no existan puntos fijos, irá provista de un soporte de hierro con pie, especial para suelos pavimentados.
- Se deberá colocar en lugar visible para su fácil percepción.
- Se deben almacenar limpias y secas en lugares limpios y ventilados, protegidas de humedad, agresivos químicos y focos de calor.
- Deberán ser sustituidas cuando presenten síntomas de deterioro, o eslabones rotos o defectuosos.

4. Plataformas de trabajo:

- Tendrán como mínimo 60 cm. de ancho y las situadas a más de 2 m. del suelo estarán dotadas de barandillas de 90 cm. de altura, listón intermedio y rodapié.

5. Vallas autónomas de limitación y protección:

- Tendrán como mínimo 90 cm. de altura, estando construidas a base de tubos metálicos.
- Dispondrán de patas para mantener su verticalidad.

6. Topes de retroceso:

- Se podrán utilizar un par de tabloncillos embridados, fijados al terreno por medio de redondos hincados al mismo, o de otra forma eficaz.

ESTUDIO DE SEGURIDAD Y SALUD			
INSTALACIÓN DE RECONECTADOR SECCIONADOR EN EL APOYO PROYECTADO Nº9NDGRR6A//27-1. PONTECESO (A CORUÑA).			
Referencia	Revisión	Fecha	Página
618222119002	0	17/04/2023	100



7. Pórtico limitador de gálibo:

- Se utilizarán bien para paso bajo líneas eléctricas, o para paso bajo estructuras, cimbras, etc.
- Estarán formadas por dos pies derechos, situados en el exterior de la zona de rodadura de los vehículos.
- Las partes superiores de los pies derechos estarán unidas por medio de un dintel horizontal constituido por una pieza (o cuerda, o cadena con algún dispositivo capaz de hacerla sonar), de longitud tal que cruce toda la superficie de paso.
- Pies derechos y dintel estarán pintados de manera llamativa.
- La altura del dintel estará en función del elemento a señalar:
 - * Cimbras, estructuras, etc.; 1 m. por debajo del elemento.
 - * Líneas eléctricas; se establece en función de la tensión nominal de la instalación (Real Decreto 614/2001):

Tensión (kV)	Distancia (m)
Menor de 66	3
De 66 a 220	5
Mas de 220	7

- 1 La distancia, en horizontal del dintel, del elemento a señalar se establece en función de la velocidad máxima previsible de los vehículos. Balizándose esa longitud para evitar para evitar accesos incontrolados bajo el elemento de riesgo.

Velocidad permisible (Km/h)	Distancia horizontal (m)
40	20
70	50
100	100

8. Interruptores y relés diferenciales:

- Los interruptores automáticos de corriente de defecto, con dispositivo diferencial de intensidad nominal máximo de 63 A, cumplirán los requisitos de la norma UNE 20-383-75.
- Los interruptores y relés instalados en distribuciones de iluminación o que tengan tomas de corriente en los que se conecten aparatos portátiles serán de una intensidad diferencial nominal de 0,03 A.
- Interruptores y relés deberán dispararse o provocar el disparo del elemento de corte de corriente cuando la intensidad de defecto esté comprendida entre 0,5 y 1 veces la intensidad nominal de defecto.

ESTUDIO DE SEGURIDAD Y SALUD			
INSTALACIÓN DE RECONECTADOR SECCIONADOR EN EL APOYO PROYECTADO Nº9NDGRR6A//27-1. PONTECESO (A CORUÑA).			
Referencia	Revisión	Fecha	Página
618222119002	0	17/04/2023	101

2.5 CONDICIONES TÉCNICAS DE LOS MEDIOS DE PROTECCIÓN INDIVIDUAL

CONDICIONES GENERALES

Todo elemento de protección personal se ajustará a lo reglamentado en:

- Real Decreto 1407/1992, de 20 de noviembre, por el que se regula las condiciones para la comercialización y libre circulación intracomunitaria de los equipos de protección individual.
- Real Decreto 773/1997, de 30 de mayo, sobre disposiciones mínimas de seguridad y salud relativas a la utilización por los trabajadores de equipos de protección individual.

Para la aplicación del Real Decreto 773/1997, la empresa contratista deberá elaborar una documentación en la que se reflejen las siguientes características de cada EPI.

- Identificación del equipo de protección individual.
- Norma técnica de aplicación.
- Riesgo que protege. Origen y forma de estos.
- Disposiciones legales o reglamentarias de aplicación (seguridad del producto).
- Documentación que debe aportar el fabricante, distribuidor o importador.
- Identificación y características técnicas del EPI.
- Riesgos no evitados debido al EPI y a su uso.
- Comprobaciones periódicas a realizar al equipo de trabajo.
- Formación e información necesaria para la utilización del equipo de trabajo.

El personal de obra que comunique desconocer el uso de algún elemento de protección, será instruido sobre su utilización. En el caso concreto del sistema anticaídas (arnés, dispositivo anticaídas y línea de vida), será preceptivo que se dote al operario el punto de anclaje o, en su defecto, las instrucciones concretas para la instalación previa del mismo.

Cuando por circunstancias del trabajo se produzca un deterioro más rápido en una determinada prenda o equipo, o en aquellos casos en que por su uso se haya adquirido mas holguras o tolerancias de las admitidas por el fabricante, se procederá a la reposición inmediatamente de dicha prenda o equipo, independientemente de la duración prevista o fecha de entrega.

Toda prenda o equipo de protección que haya sufrido un trato límite, es decir, el máximo para el que fue concebido, por ejemplo por un accidente, será desechado y repuesto al momento.

Existirá un pequeño almacenamiento de equipos de protección individual ante el posible deterioro.

- Casco de seguridad no metálico:
 - Debe poseer la marca CE (según Real Decreto 1407/1992 de 20 de noviembre). La Norma UNE-397, establece los requisitos mínimos (ensayos y especificaciones) que deben cumplir estos equipos, de acuerdo con el Real Decreto 1407/1992.
 - Las exigencias específicas para prevenir los riesgos, son las comprendidas en el Real Decreto 1407/1992 en su Anexo II, apartado 3.1.1.

ESTUDIO DE SEGURIDAD Y SALUD			
INSTALACIÓN DE RECONECTADOR SECCIONADOR EN EL APOYO PROYECTADO Nº9NDGRR6A//27-1. PONTECESO (A CORUÑA).			
Referencia	Revisión	Fecha	Página
618222119002	0	17/04/2023	102

- Calzado de seguridad:
 - El calzado de seguridad estará provisto de puntera de seguridad para protección de los dedos de los pies contra los riesgos debidos a caídas de objetos, golpes y aplastamientos, y suela de seguridad para protección de las plantas de los pies contra pinchazos.
 - El equipo debe estar certificado y poseer “marca CE” (según Real Decreto 1407/1992, de 20 de noviembre). Asimismo, le serán de aplicación las Normas EN-344, EN-345, EN-346, EN-347, que establecen los requisitos mínimos (ensayos y especificaciones) que deben cumplir los EPI’s del pie para ajustarse al citado Real Decreto.
 - Las exigencias específicas en los riesgos que hay que prevenir en prendas de protección referentes a los pies, son las contenidas en el Real Decreto 1407/1992 de 20 de noviembre, punto 3 del Anexo II.
- Protector Auditivo:
 - El equipo debe estar certificado y poseer sello de calidad (según Real Decreto 1407). Deberá llevar el índice de comodidad. Las Normas EN-352-1 y EN-352-2, establecen los requisitos mínimos (ensayos y especificaciones) que deben cumplir los protectores para ajustarse a los requisitos del Real Decreto 1407/1992.
 - La atenuación acústica que proporcione debe ser suficiente para el puesto de trabajo que se trate. (No deben superar los valores límite de exposición diaria prescritos en el Real Decreto 286/2006, de 10 de marzo, sobre la protección de la salud y la seguridad de los trabajadores contra los riesgos relacionados con la exposición al ruido).
- Guantes de seguridad:
 - Los guantes de seguridad utilizados por los operarios serán de uso general anticorte, antipinchazos y antierosiones para el manejo de materiales, objetos y herramientas.
 - Estarán confeccionados con materiales naturales o sintéticos, no rígidos, impermeables a los agresivos de uso común y de características mecánicas adecuadas. Carecerán de orificios, grietas o cualquier deformación o imperfección que merme sus propiedades.
 - Se adoptarán a la configuración de las manos haciendo confortable su uso.
 - La talla, medida del perímetro del contorno del guante a la altura de la base de los dedos, será la adecuada al operario.
 - Los guantes con marcado CE deben cumplir con las Normas CE-EN-388 y EN-420, que establecen los requisitos mínimos (ensayos y especificaciones) que deben cumplir los protectores para ajustarse a los requisitos del Real Decreto 1407/1992.
- Sistemas anticaídas:
 - El equipo debe poseer la marca CE (según Real Decreto 1407/1992, de 20 de noviembre). Las Normas EN-341 (dispositivos de descenso), EN-353 (dispositivos anticaídas deslizantes, 353.1 con línea de anclaje rígida y 353.2 con línea de anclaje flexible), EN-354 (elementos de amarre), EN-355 (absorbedores de energía), EN-358 (sistemas de sujeción; cinturones de sujeción, elemento de amarre de sujeción con dispositivo de ajuste de longitud), EN-361 (arneses anticaídas), EN-362 (conectores de seguridad), EN-363 (sistemas anticaídas), EN-365 (requisitos generales para instrucciones de uso y marcado), EN-795 (Elementos de anclaje), EN-567 (bloqueadores), EN-1891 (cuerdas de alma y funda trenzada. Bajo coeficiente de alargamiento) y EN-892 (cuerdas dinámicas. Requisitos de seguridad. Métodos de ensayo) establecen requisitos mínimos que deben cumplir los equipos de protección contra caídas de alturas, para ajustarse a los requisitos del Real Decreto 1407/1992.

ESTUDIO DE SEGURIDAD Y SALUD			
INSTALACIÓN DE RECONECTADOR SECCIONADOR EN EL APOYO PROYECTADO Nº9NDGRR6A//27-1. PONTECESO (A CORUÑA).			
Referencia	Revisión	Fecha	Página
618222119002	0	17/04/2023	103

- Gafas de seguridad:
 - Estar certificado (certificado de conformidad, Marca CE, Garantía de Calidad de fabricación), de acuerdo con lo dispuesto en el Real Decreto 1407/92 y Normas Armonizadas.
 - Ser de uso personal; si por circunstancias es necesario el uso de un equipo por varios trabajadores, deberán tomarse las medidas para que no causen ningún problema de salud o de higiene a los usuarios.
 - Venir acompañado por la información técnica y guía de uso, mantenimiento, contraindicaciones, caducidad, etc., reglamentada en la Directiva de certificación.
 - El campo de uso de los equipos de protección ocular viene regulado por la Norma EN 166, donde se validan los diferentes tipos de protectores.
 - La norma EN 167, EN-168, EN-169, EN-170, EN-171 establece los requisitos mínimos (ensayos y especificaciones) que deben cumplir los distintos tipos de protectores.

- Mascarilla antipolvo:

Adjuntará el fabricante:

 - Manual de Instrucciones, según Real Decreto 1407/92 (debe especificarse el factor de protección del equipo).
 - La norma EN 149:1991 CE, (FFP1; polvo nocivo) establece los requisitos mínimos (ensayos y especificaciones) que deben cumplir.
 - Garantía de cumplir con el Real Decreto 1407/92 y Normas Armonizadas (Declaración de conformidad, Marca CE, Certificado del fabricante o Garantía de Calidad de fabricación).

- Botas impermeables al agua y a la humedad:
 - El equipo debe estar certificado y poseer “marca CE” (según Real Decreto 1407/1992, de 20 de noviembre). Asimismo, le serán de aplicación las Normas EN-345 S5 para las botas de PVC con suela en PVC, puntera y plantilla de acero antiperforante.

- Equipo para soldador:
 - El equipo estará compuesto por los elementos que siguen: Pantalla de soldador, mandil de cuero, par de manguitos, par de polainas y par de guantes para soldador.
 - El resto de los elementos del equipo de soldador, de los que no hay norma de homologación, serán de calidad y características adecuadas al trabajo de soldadura.
 - El equipo debe estar certificado y poseer “marca CE” (según Real Decreto 1407/1992, de 20 de noviembre). Asimismo, le serán de aplicación las Normas EN-175 para pantalla plana para soldador, EN-340 y EN-470 el delantal de piel de vacuno en serraje, EN-407 y EN- 420 las manoplas.

- Guantes aislantes de la electricidad:
 - Los guantes aislantes de la electricidad que utilizarán los operarios serán para actuaciones sobre instalaciones de baja tensión, hasta 1.000 V., o para maniobra de instalación de alta tensión hasta 3.000 V.
 - Debe cumplir la NORMA EN 60903. Deben ser usados con un sobre guante de cuero para una buena protección mecánica y para el arco eléctrico.

ESTUDIO DE SEGURIDAD Y SALUD			
INSTALACIÓN DE RECONECTADOR SECCIONADOR EN EL APOYO PROYECTADO Nº9NDGRR6A//27-1. PONTECESO (A CORUÑA).			
Referencia	Revisión	Fecha	Página
618222119002	0	17/04/2023	104



CLASE	TENSIÓN DE PRUEBA
00	2500 V
0	5 kV
1	10 kV
2	20 kV
3	30 kV

2.6 CONDICIONES TÉCNICAS A CUMPLIR POR LAS INSTALACIONES PROVISIONALES DE OBRA

2.6.1 Instalación eléctrica

Cumplirá el vigente Reglamento Electrotécnico de Baja Tensión (Real Decreto 842/2002 de 2 de agosto) y las siguientes condiciones particulares.

- Cuadros eléctricos:
 - Los cuadros de distribución eléctrica serán construidos con materiales incombustibles e inalterables por los agentes atmosféricos. Serán de construcción estanca al agua.
 - La tapa del cuadro permanecerá siempre cerrada y se abrirá exclusivamente por personal competente y autorizado para ello.
 - Las líneas generales de fuerza deberán ir encabezadas por un disyuntor diferencial de 300 mA de sensibilidad.
 - Se comprobará que al accionar el botón de prueba del diferencial, cosa que se deberá realizar periódicamente, éste se desconecta y en caso contrario es absolutamente obligatorio proceder a la revisión del diferencial por personal especializado y en último caso sustituirlo por uno nuevo.
 - El cuadro general deberá ir provisto de interruptor general de corte omnipolar que deje toda la obra sin servicio, totalmente aislado en todas sus partes activas.
 - Los cuadros de distribución eléctrica deberán tener todas sus partes metálicas, así como los envoltentes metálicos, perfectamente conectadas a tierra.
 - Los enchufes y tomas de corriente serán de material aislante, doble aislamiento, disponiendo de uno de los polos para la toma de tierra.
 - Todos los elementos eléctricos, como fusibles, cortacircuitos, interruptores, etc., deberán ser de equipo completamente cerrado que imposibiliten en cualquier caso, el contacto fortuito de personas o cosas.
 - Todas las bornas de las diferentes conexiones deberán estar provistas de protectores adecuados que impidan un contacto directo con las mismas.
 - En el cuadro eléctrico general, se deben colocar interruptores (uno por enchufe) que permitan dejar sin corriente los enchufes en los cuales se vaya a conectar maquinaria de 10 o más amperios, de forma que sea posible enchufar y desenchufar la máquina sin corriente.
 - Los tableros portantes de las bases de enchufe de los cuadros eléctricos auxiliares, deberán fijarse de manera eficaz a elementos rígidos de la edificación, que impidan el desenganche fortuito de los conductores de alimentación, así como contactos con elementos metálicos que puedan ocasionar descargas eléctricas a personas u objetos.
 - El acceso al cuadro eléctrico deberá mantenerse despejado y limpio de materiales, barro, etc. en previsión de facilitar cualquier maniobra en caso de emergencia.

ESTUDIO DE SEGURIDAD Y SALUD			
INSTALACIÓN DE RECONECTADOR SECCIONADOR EN EL APOYO PROYECTADO N°9NDGRR6A//27-1. PONTECESO (A CORUÑA).			
Referencia	Revisión	Fecha	Página
618222119002	0	17/04/2023	105

- Lámparas eléctricas portátiles:
 - Tendrán mango aislante.
 - Dispondrán de un dispositivo protector de la lámpara, de suficiente resistencia mecánica.
 - Su tensión de alimentación será de 24 V o bien estar alimentadas por medio de un transformador de separación de circuitos.
 - Las tomas de corriente y prolongadores utilizados en estas instalaciones NO serán intercambiables con otros elementos iguales utilizados en instalaciones de voltaje superior.

- Conductores eléctricos:
 - Todas las máquinas accionadas por energía eléctrica deberán disponer de conexión a tierra, siendo la resistencia máxima permitida de los electrodos o placas, de 5 a 10 ohmio.
 - Los cables de conducción eléctrica, se emplearán con doble aislamiento impermeable, y preferentemente, de cubierta exterior resistente a los roces y golpes.
 - Se evitará discurrir por el suelo disponiéndose a una altura mínima de 2,5 m. sobre el mismo.
 - No estarán deteriorados, para evitar zonas bajo tensión.
 - Las mangueras para conectar a las máquinas, llevarán además de los hilos de alimentación eléctrica correspondientes, uno para la conexión al polo de tierra del enchufe.
 - Las mangueras eléctricas que estén colocadas sobre el suelo, deberán ser enterradas convenientemente. Por ningún motivo se podrán almacenar objetos metálicos, punzantes, etc. sobre estas zonas que pudieran provocar la perforación del aislamiento y descarga accidentales por esta causa.
 - En caso de que estas mangueras eléctricas, no puedan ser enterradas, se colocarán de forma elevada o aérea.

2.6.2 Protección contra incendios

Esta obra está sujeta al riesgo de incendio, por consiguiente, para evitarlos o extinguirlos, se establecen las siguientes normas de obligado cumplimiento:

- 1º Queda prohibida la realización de hogueras, la utilización de mecheros, realización de soldaduras y asimilables en presencia de materiales inflamables, si antes no se dispone del extintor idóneo para la extinción del posible incendio.
- 2º Se establece como método de extinción de incendios, el uso de extintores cumpliendo la norma UNE 23110.
- 3º A continuación, se definen una serie de extintores aplicando las citadas normas. Todo el personal de la obra tendrá conocimiento de la ubicación de los equipos de extinción, y de la manera de actuación ante una situación de emergencia.

EXTINTORES DE INCENDIOS

Los extintores serán los conocidos con los códigos "A", "B" y los especiales para fuegos eléctricos. En las "literaturas" de las mediciones y presupuesto, quedan definidas todas sus características técnicas, que deben entenderse incluidas en este pliego de condiciones técnicas y particulares y que no se reproducen por economía documental.

Lugares de esta obra en los que se instalarán los extintores de incendios:

- Acopios especiales con riesgo de incendio.
- En el vehículo de trabajo.
- Cerca de aquellos tajos de soldadura y presumibles de poder ocurrir un incendio.

ESTUDIO DE SEGURIDAD Y SALUD			
INSTALACIÓN DE RECONECTADOR SECCIONADOR EN EL APOYO PROYECTADO Nº9NDGRR6A//27-1. PONTECESO (A CORUÑA).			
Referencia	Revisión	Fecha	Página
618222119002	0	17/04/2023	106

- Mantenimiento de los extintores de incendios:
 - Los extintores serán revisados periódicamente y como máximo cada seis meses, concertado con una empresa especializada colaboradora del ministerio de industria para esta actividad.
 - Los extintores de incendio, emplazados en la obra y en los vehículos, serán portátiles, estarán fabricados con acero de alta embutibilidad y alta soldabilidad. Se encontrarán bien acabados y terminados, sin rebaba, de tal manera que su manipulación nunca suponga un riesgo por sí misma
 - Los extintores llevarán soporte para su anclaje y dotados con manómetro. La simple observación de la presión del manómetro permitirá comprobar el estado de su carga.
 - Los extintores estarán esmaltados en color rojo, visiblemente localizados con fácil acceso, manteniendo un área libre de obstáculos alrededor del aparato, y colocando una señal donde su visibilidad esté obstaculizada.
 - El extintor siempre cumplirá el RD 2060/2008.
 - Se utilizarán extintores polivalentes de 6 Kg. de peso.

2.6.3 Almacenamiento y señalización de productos

Los productos, tales como disolventes, pinturas, barnices, adhesivos, etc. y otros productos de riesgo se almacenarán en lugares limpios y ventilados con los envases debidamente cerrados, alejados de focos de ignición y perfectamente señalizados. El carácter específico y la toxicidad de cada producto peligroso, estará indicado por la señal de peligro característica.

2.7 TRABAJOS CON EXPOSICIÓN AL RIESGO ELÉCTRICO (REAL DECRETO 614/2001)

El Real Decreto 614/2001, establece, en el marco de la Ley de Prevención de Riesgos Laborales, las disposiciones mínimas de seguridad para la protección de los trabajadores frente al riesgo eléctrico en los lugares de trabajo.

Se aplica a las instalaciones eléctricas de los lugares de trabajo y a las técnicas y procedimientos para trabajar en ellas, o en sus proximidades.

- Lugar de trabajo: cualquier lugar al que el trabajador pueda acceder, en razón de su trabajo.
 - Procedimiento de trabajo: secuencia de las operaciones a desarrollar para realizar un determinado trabajo, con inclusión de los medios materiales (de trabajo o de protección) y humanos (cualificación o formación del personal) necesarios para llevarlo a cabo.
 - Alta Tensión. Baja Tensión: Tensiones de seguridad: las definidas como tales en los reglamentos electrotécnicos.
- Distancias límite de las zonas de trabajo
 - Zona de peligro o zona de trabajos en tensión: espacio alrededor de los elementos en tensión en el que la presencia de un trabajador desprotegido supone un riesgo grave e inminente de que se produzca un arco eléctrico, o un contacto directo con el elemento en tensión, teniendo en cuenta los gestos o movimientos normales que puede efectuar el trabajador sin desplazarse.

Donde no se interponga una barrera física que garantice la protección frente a dicho riesgo, la distancia desde el elemento en tensión al límite exterior de esta zona será la indicada en la tabla 1.

- Zona de proximidad: espacio delimitado alrededor de la zona de peligro, desde la que el trabajador puede invadir accidentalmente esta última.

Donde no se interponga una barrera física que garantice la protección frente al riesgo eléctrico la distancia desde el elemento en tensión al límite exterior de esta zona será la indicada en la tabla 1.

ESTUDIO DE SEGURIDAD Y SALUD			
INSTALACIÓN DE RECONECTADOR SECCIONADOR EN EL APOYO PROYECTADO Nº9NDGRR6A//27-1. PONTECESO (A CORUÑA).			
Referencia	Revisión	Fecha	Página
618222119002	0	17/04/2023	107

Distancias límite de las zonas de trabajo			
U _n (kV)	D _{PEL} (cm)	D _{PROX-1} (cm)	D _{PROX-2} (cm)
Inferior o igual a 1	50	70	300
10	80	115	300
15	90	116	300
20	95	122	300
30	110	132	300
45	120	148	300
66	140	170	300
110	180	210	500
132	200	330	500
220	300	410	500
380	400	540	700

D_{PEL} = Distancia hasta el límite exterior de la zona de peligro.
D_{PROX-1} = distancia hasta el límite exterior de la zona de proximidad cuando resulte posible delimitar con precisión la zona de trabajo y controlar que ésta no se sobrepasa durante la realización del mismo.
D_{PROX-2} = distancia hasta el límite exterior de la zona de proximidad cuando no resulte posible delimitar con precisión la zona de trabajo y controlar que ésta no se sobrepasa durante la realización del mismo.

Nota: La distancia exterior de la zona de peligro queda establecida en los valores de UNESA, excepcionalmente y siempre y cuando no puedan respetarse dichos valores, se podrán utilizar los establecidos en el R.D. 614/2001 incrementando las medidas de delimitación y señalización de la zona de trabajo, así como la vigilancia de los trabajos.

Tabla 1. Distancias límite

- Trabajos
 - Trabajos sin tensión: trabajos en instalaciones eléctricas que se realizan después de haber tomado todas las medidas necesarias para mantener la instalación sin tensión.
 - Trabajo en tensión: Trabajo durante el cual un trabajador entra en contacto con elementos en tensión, o entra en la zona de peligro, bien sea con una parte de su cuerpo, o con las herramientas, equipos, dispositivos o materiales que manipula. No se consideran como trabajos en tensión las maniobras y las mediciones, ensayos y verificaciones definidas a continuación.
 - Maniobra: Intervención concebida para cambiar el estado eléctrico de una instalación eléctrica no implicando montaje ni desmontaje de elemento alguno.
 - Mediciones, ensayos y verificaciones: actividades concebidas para comprobar el cumplimiento de las especificaciones o condiciones técnicas y de seguridad necesarias para el adecuado funcionamiento de una instalación eléctrica, incluyéndose las dirigidas a comprobar su estado eléctrico, mecánico o térmico, eficacia de protecciones, circuitos de seguridad o maniobra, etc.
 - Trabajo en proximidad: trabajo durante el cual el trabajador entra, o puede entrar, en la zona de proximidad, sin entrar en la zona de peligro, bien sea con una parte de su cuerpo o con las herramientas, equipos, dispositivos o materiales que manipula.

- Cualificación
 - Trabajador autorizado: trabajador que ha sido autorizado por el empresario para realizar determinados trabajos con riesgo eléctrico, en base a su capacidad para hacerlos de forma correcta, según los procedimientos establecidos en el Real Decreto 614/2001.

ESTUDIO DE SEGURIDAD Y SALUD			
INSTALACIÓN DE RECONECTADOR SECCIONADOR EN EL APOYO PROYECTADO Nº9NDGRR6A//27-1. PONTECESO (A CORUÑA).			
Referencia	Revisión	Fecha	Página
618222119002	0	17/04/2023	108



- Trabajador cualificado: trabajador autorizado que posee conocimientos especializados en materia de instalaciones eléctricas, debido a su formación acreditada, profesional o universitaria, o a su experiencia certificada de dos o más años.
- Jefe de trabajo: Persona designada por el empresario para asumir la responsabilidad efectiva de los trabajos.

El cuadro adjunto resume la capacitación mínima exigida a los trabajadores en función del Real Decreto 614/2001 para la realización de los distintos trabajos.

	Trabajos sin tensión		Trabajos en tensión		Maniobras, mediciones, ensayos y verificaciones		Trabajos en proximidad	
	Supresión y reposición de la tensión	Ejecución de los trabajos sin tensión	Realización	Reponer fusibles	Mediciones, ensayos y verificaciones	Maniobras locales	Preparación	Realización
BAJA TENSION	A	T	C	A	A	A	A	T
ALTA TENSION	C	T	C+AE (con vigilancia de un Jefe de trabajo)	C (a distancia)	C o C auxiliado por A	A	C	A o T vigilado por A
T = CUALQUIER TRABAJADOR A = AUTORIZADO C = CUALIFICADO C+AE =CUALIFICADO Y AUTORIZADO POR ESCRITO				1.- Los trabajos con riesgo eléctrico en AT no podrán ser realizados por trabajadores de una Empresa de Trabajo Temporal (Real Decreto 616/1999) 2.- La realización de las distintas actividades contempladas se harán según lo establecido en las disposiciones del presente Real Decreto.				

Guía Técnica desarrollo del Real Decreto 614/2001 para la protección de la salud y seguridad de los trabajadores frente al riesgo eléctrico

2.8 VIGILANCIA DE LA SALUD Y PRIMEROS AUXILIOS

- Todos los trabajadores que empiecen a trabajar en la instalación deberán pasar un reconocimiento previo al trabajo atendiendo a los condicionantes definidos en el artículo 22 de la Ley de Prevención de Riesgos Laborales.
- Al realizar trabajos marcadamente sucios, se facilitará los medios especiales de limpieza.
- En obra permanecerá siempre un botiquín con material de primeros auxilios. Dicho botiquín se encontrará en local limpio y adecuado al mismo, quedando convenientemente señalizado.
- El botiquín se encontrará cerrado, pero no bajo llave o candado para no dificultar el acceso a su material en caso de urgencia.
- La persona habitualmente encargada de su uso repondrá, inmediatamente, el material utilizado. Independientemente de ello se revisará mensualmente el botiquín reponiendo o sustituyendo todo lo que fuera preciso.

2.9 MEDIDAS DE EMERGENCIA

Atendiendo al Artículo 20 "Medidas de emergencia" de la Ley de Prevención de Riesgos Laborales, y teniendo en cuenta la actividad a realizar, se analizan las distintas situaciones de emergencia.

EMERGENCIA: Cualquier contingencia que no pueda ser dominada por una situación inmediata de quienes la detectan y puede dar lugar a situaciones críticas, o que para su control sean necesarios medios especiales.

ESTUDIO DE SEGURIDAD Y SALUD			
INSTALACIÓN DE RECONECTADOR SECCIONADOR EN EL APOYO PROYECTADO Nº9NDGRR6A//27-1. PONTECESO (A CORUÑA).			
Referencia	Revisión	Fecha	Página
618222119002	0	17/04/2023	109



Los objetivos básicos de cualquier actuación de emergencia son:

- Combatir el siniestro en su fase inicial
- Organizar la evacuación de personas y bienes
- Prestar una primera ayuda a las posible víctimas
- Comunicar a los servicios de emergencias de la situación, para su intervención.
- Restablecer la normalidad una vez controlado el siniestro

Para ello distinguiremos según el tipo de emergencia y se darán las pautas a seguir para la correcta gestión de la emergencia. Las emergencias principales analizadas en este documento son:

- Accidente de Trabajo
- Incendios

➤ ACCIDENTES DE TRABAJO

Ante un accidente de trabajo debemos actuar rápidamente, pero manteniendo la calma.

Deberemos efectuar un recuento de víctimas, pensando en la posibilidad de la existencia de víctimas ocultas, y no atendiendo en primer lugar al accidentado que nos encontremos o al que más grite, sino siguiendo un orden de prioridades.

- ALERTAR a los equipos de emergencia indicando:
 - * Lugar o localización del accidente.
 - * Tipo de accidente o suceso.
 - * Número aproximado de heridos.
 - * Estado o lesiones de los heridos, si se conocen.
 - * Circunstancias o peligros que puedan agravar la situación.

Se facilitará el número desde el que se llama con el fin de poder establecer un contacto posterior para informar o recabar más datos.

Se comunicará también con el responsable del trabajo del contratista y/o el responsable de UFD, quienes aplicarán el siguiente paso.

El responsable del trabajo y/o de UFD, tomará las medidas a su alcance para evitar daños mayores a las personas e instalaciones.

- PROTEGER y asegurar el lugar de los hechos, con el fin de evitar que se produzcan nuevos accidentes o se agraven los ya ocurridos. Para ello se asegurará o señalará convenientemente la zona y se controlará o evitará el riesgo de incendio, electrocución, caída, desprendimiento, etc., que pudiera afectar a las víctimas e, incluso, a los auxiliares.

Ante cualquier accidente, y hasta la llegada de los equipos de emergencia, se actuará basándose en las siguientes premisas:

ACCIDENTE ELÉCTRICO: Si la víctima ha quedado en contacto con un conductor o elemento en tensión, debe ser separado del contacto como primera medida, antes de tratar de aplicarle los primeros auxilios. Para ello se eliminará la tensión de la instalación aplicando los

ESTUDIO DE SEGURIDAD Y SALUD			
INSTALACIÓN DE RECONECTADOR SECCIONADOR EN EL APOYO PROYECTADO Nº9NDGRR6A//27-1. PONTECESO (A CORUÑA).			
Referencia	Revisión	Fecha	Página
618222119002	0	17/04/2023	110



procedimientos adecuados para ello, bajo la dirección y coordinación del Centro de Operación de Red de UFD.

ACCIDENTE POR CAÍDA DE ALTURA: Si se sospecha posible lesión de columna vertebral, no mover al accidentado, pues se pueden producir lesiones medulares (paraplejia y tetraplejia).

- SOCORRER al accidentado o enfermo repentino "in situ", prestándole unos primeros cuidados hasta la llegada de personal especializado que complete la asistencia, procurando así no agravar su estado. Los trabajadores que realicen trabajos en tensión en alta tensión, deberán obligatoriamente disponer de formación específica en primeros auxilios.

Para ello es necesario disponer de un botiquín de primeros auxilios.

Una vez que el accidentado haya recibido los primeros auxilios, se procederá a la comunicación del accidente atendiendo al siguiente esquema:

COMUNICACIONES EN CASO DE ACCIDENTE LABORAL
<p>Accidentes leves</p> <ul style="list-style-type: none"> - Al Coordinador de Seguridad y Salud - Al responsable del trabajos de UFD - A la autoridad laboral en los plazos y términos determinados en la normativa oficial
<p>Accidentes graves y muy graves</p> <ul style="list-style-type: none"> - Al Coordinador de Seguridad y Salud - Al responsable del trabajo de UFD - A la Autoridad Laboral dentro de las 24 horas siguientes mediante fax o telegrama
<p>Accidentes mortales</p> <ul style="list-style-type: none"> - Al Coordinador de Seguridad y Salud - Al juzgado de guardia o a la policía. Para que procedan al levantamiento del cadáver y a las investigaciones judiciales oportunas - Al responsable del trabajos de UFD - A la Autoridad Laboral mediante fax o telegrama

Cuando el accidente o incidente motive la evacuación de una parte o la totalidad de la instalación, tanto el personal de UFD como el de las empresas contratadas actuará de acuerdo con las normas para caso de emergencia, y en su caso, las instrucciones del responsable de los trabajos y/o del responsable de la instalación.

El Contratista remitirá a UFD sus procedimientos de evacuación y conciertos de atención médica en los trabajos para el supuesto de accidente laboral.

Resuelta la emergencia el responsable de la instalación de UFD y el COR aplicarán los procedimientos adecuados para devolver la instalación a su régimen normal de explotación.

Por tanto, cuando se produzca un accidente en la obra, excepto el accidente sin baja, por Legislación Vigente, ha de cumplimentarse el parte oficial, el cual ha de ser entregado en un plazo máximo de cinco días a la Dirección Provincial de Trabajo y Seguridad Social en el caso de accidentes graves, muy graves o mortales, se comunicará en el plazo de 24 horas por medio de telegrama.

En el citado impreso se indicarán los siguientes datos:

ESTUDIO DE SEGURIDAD Y SALUD			
INSTALACIÓN DE RECONECTADOR SECCIONADOR EN EL APOYO PROYECTADO Nº9NDGRR6A//27-1. PONTECESO (A CORUÑA).			
Referencia	Revisión	Fecha	Página
618222119002	0	17/04/2023	111



- Datos del trabajador.
- Datos de la empresa.
- Lugar del centro de trabajo.
- Datos del accidentado en cuanto a:
 - * Fecha.
 - * Lugar.
 - * Hora del día.
 - * Día de la semana.
 - * Testigos.
 - * Fecha de la baja médica.
 - * Hora de trabajo.
 - * Descripción del accidente.
 - * Forma en que se produjo.

Con fecha 19 de noviembre de 2002 se publicó en el BOE la Orden TAS/2926/2002, por la que se establecen los nuevos modelos para la notificación de los accidentes de trabajo y se posibilita su transmisión por procedimiento electrónico.

Es de destacar como muy importante la obligación que tiene el empresario de comunicar, además de cumplimentar el correspondiente parte de accidentes, por telegrama u otro medio de comunicación análogo a la autoridad laboral de la provincia donde haya ocurrido el accidente, en los casos de:

- Fallecimiento del trabajador.
- Accidente considerado como grave o muy grave.
- Que el accidente afecte a más de 4 trabajadores (pertenezcan o no en su totalidad a la plantilla de la empresa).

Igualmente se notificará y se remitirá copia del parte de accidente al responsable de UFD

El Artículo 16 “Evaluación de riesgos” de la Ley de Prevención de Riesgos Laborales en su punto número 3, establece que cuando se haya producido un daño para la salud o cuando, con ocasión de la vigilancia de la salud prevista en el Artículo 22 de la Ley de Prevención de Riesgos Laborales, aparezcan indicios de que las medidas de prevención resultan insuficientes, se llevará a cabo una investigación al respecto, a fin de detectar las causas de estos hechos.

Con carácter general se elaborará un Informe de todos los accidentes que se produzcan durante la realización de trabajos en tensión, así como de todos los accidentes de tipo eléctrico con independencia de cuáles sean sus causas y consecuencias.

Asimismo, se deberá elaborar con carácter confidencial un Informe detallado tanto de los accidentes con baja e incidentes que le sean solicitados por UFD, como de los accidentes con baja con calificación médica grave y muy grave (accidentes con posibles secuelas y mortales).

➤ INCENDIOS

Para la adecuada ejecución de las medidas de emergencia que permitan hacer frente a un eventual incendio, es necesario que se cumplan las siguientes medidas preventivas.

ESTUDIO DE SEGURIDAD Y SALUD			
INSTALACIÓN DE RECONECTADOR SECCIONADOR EN EL APOYO PROYECTADO Nº9NDGRR6A//27-1. PONTECESO (A CORUÑA).			
Referencia	Revisión	Fecha	Página
618222119002	0	17/04/2023	112

PREVENCIÓN

- Las zonas de paso y las salidas deberán mantenerse despejadas en todo momento y debidamente señalizadas. No acumule materiales u objetos que impidan el paso de las personas o el acceso a equipos de emergencias (extintores, botiquines, salidas de emergencias).
- Respete las vías de circulación y la señalización existente.
- Los almacenamientos de materiales deben ser estables y seguros. Los materiales mal almacenados son peligrosos e ineficaces.
- Al terminar cualquier operación, quedara ordenado el área de trabajo.
- Siempre que sea posible, mantener una zona de seguridad (sin combustibles) alrededor de los aparatos eléctricos.
- No sobrecargar los enchufes. De utilizar “ladrones”, “regletas” o alargaderas para conectar diversos aparatos eléctricos a un mismo punto de la red, consulte previamente a personal cualificado.
- Si detecta cualquier anomalía en las instalaciones eléctricas o de protección contra incendios, comuníquelo a su responsable.
- Cuidado con los procesos que originen llamas, chispas, etc. (normalmente por operaciones de mantenimiento mecánico y soldadura). Estudiar previamente el momento y lugar en donde estos se vayan a realizar.
- Cuidado con los artículos de fumador. No arrojar cerillas ni colillas encendidas al suelo, basura, etc. Utilizar ceniceros adecuados.
- Fíjese en la señalización, compruebe las salidas disponibles, vías a utilizar y la localización del extintor más próximo. En caso de observar anomalías, comuníquelo a los responsables.
- Los espacios ocultos son peligrosos: no echar en los rincones, debajo de las estanterías o detrás de las puertas lo que no queremos que este a la vista.
- Ante cualquier olor sospechoso o superficie excesivamente caliente, avisar al responsable.
- Inspeccionar su lugar de trabajo al finalizar la jornada laboral, si es posible desconecte los aparatos eléctricos que no se necesiten mantener conectados.
- Respetar la señal de “PROHIBIDO FUMAR” al entrar en las áreas donde este señalizado.

Los incendios en la obra, se abordarán de la siguiente manera.

De la alarma al responsable de la obra y, después, avise a los servicios de emergencia. Se deberá disponer de al menos un teléfono móvil que les permita mantener una comunicación.

Trate de apagar el fuego con los equipos de protección contra incendios adecuados. Los vehículos de las empresas de contrata dispondrán de un extintor de eficacia mínima 89B.

Si no es capaz de apagar el conato, proceda a la evacuación de las instalaciones.

En obras en el interior de instalaciones existirá una comunicación con el responsable de las mismas para saber actuar ante una emergencia

ESTUDIO DE SEGURIDAD Y SALUD			
INSTALACIÓN DE RECONECTADOR SECCIONADOR EN EL APOYO PROYECTADO Nº9NDGRR6A//27-1. PONTECESO (A CORUÑA).			
Referencia	Revisión	Fecha	Página
618222119002	0	17/04/2023	113



NORMAS DE EVACUACIÓN

- Conserve la calma, actúe con rapidez. NO CORRA.
- Desaloje inmediatamente las instalaciones. Salga por la salida más próxima.
- No pierda tiempo en recoger objetos ni prendas de valor.
- Cierre puertas y ventanas, pero sin llaves.
- No se detenga en las salidas.
- Utilice las vías de evacuación establecidas al respecto.
- No abra una puerta que se encuentre caliente, el fuego esta próximo.
- Si está rodeado de humo, nos desplazaremos agachados, ya que la zona inferior queda libre de humos, y utilizaremos un pañuelo en la boca a modo de filtro.
- Si se encuentra atrapado por el fuego
 - * Gatee, retenga la respiración y cierre los ojos cuanto pueda.
 - * Ponga puertas cerradas entre usted y el humo. Tape las ranuras alrededor de las puertas y aberturas, valiéndose de trapos y alfombras. Mójelas si tiene agua cercana.
 - * Busque un cuarto con ventana al exterior. Si puede ábrala levemente.
 - * Señale su ubicación desde la ventana, si encuentra un teléfono llame a los bomberos y dígalos donde se encuentra.
- Si se le prenden las ropas, NO CORRA, tiéndase en el suelo y échese a rodar.
- Una vez abandonado las instalaciones, no abandone nunca el punto de encuentro hasta que los responsables de la emergencia sepan que se encuentra a salvo. Evitará que le busquen peligrosamente en el interior.

Direcciones de interés para utilizar en caso de accidente leve (golpes, pequeños cortes, torceduras, magulladuras, etc.):

CENTRO	TELEFONO	DIRECCION
EMERGENCIAS	112	
PONTECESO	981713664	CL EDUARDO BLANCO AMOR, Nº 16,15110,CORUÑA, A, España
CORME	981738149	C/ VIRXE DOS REMEDIOS, S/N,15114,CORUÑA, A, España
HOSPITAL PUBLICO VIRXE DA XUNQUEIRA	981706010	PASEO ALCALDE PEPE SANCHEZ 7, 15270, Cee, A CORUÑA, España

2.10 PLAN DE SEGURIDAD Y SALUD

- Obligatoriedad y autoría

De acuerdo con el artículo 4 del Real Decreto 1627/1997, de 24 de octubre, y en aplicación del Estudio, el contratista de la obra queda obligado a elaborar un Plan de Seguridad y Salud en el que se analicen, estudien, complementen y desarrollen, en función de su propio sistema de ejecución de la obra y de las características de las obras de construcción, las previsiones contenidas en este Estudio.

En dicho Plan se incluirán las medidas alternativas de prevención que la empresa adjudicataria, debiendo el plan ampliar, justificar, concretar y elegir entre las posibilidades varias que se ofrecen

ESTUDIO DE SEGURIDAD Y SALUD			
INSTALACIÓN DE RECONECTADOR SECCIONADOR EN EL APOYO PROYECTADO Nº9NDGRR6A//27-1. PONTECESO (A CORUÑA).			
Referencia	Revisión	Fecha	Página
618222119002	0	17/04/2023	114



en el Estudio, y dado el carácter genérico de éste, aquellas que concretamente, prevé el contratista utilizar en la obra.

El contratista podrá establecer medidas alternativas a las previstas en el Estudio, que en ningún caso podrá implicar disminución de los niveles de protección previstos.

Particularmente, para todos y cada uno de los capítulos de obra indicados en uno de los puntos anteriores, el Plan de Seguridad explicitará:

- Descripción sumaria de los trabajos.
- Riesgos más frecuentes en el capítulo considerado.
- Normas básicas de seguridad a tener en cuenta.
- Protecciones personales a utilizar.
- Protecciones colectivas.

Además de esto, el Plan contendrá una planificación de los trabajos, describiendo las actividades y la relación existente entre ellas. Para esto se podrá utilizar un diagrama de barras o similar.

Asimismo, y en el caso que sea necesario, se complementará con los planos que definen los trabajos, y sus correspondientes Medidas Preventivas.

El Plan de Seguridad y Salud estará permanentemente en la Obra a disposición permanente de la dirección facultativa.

- **Aprobación**

El Plan de Seguridad y Salud deberá ser presentado antes del inicio de las obras, para la aprobación por el Coordinador de Seguridad y Salud en fase de ejecución de la obra.

- **Modificaciones**

El Plan podrá ser modificado por el contratista en función del proceso de ejecución de la obra, de la evolución de los trabajos y de las posibles incidencias o modificaciones que puedan surgir a lo largo de la obra, pero siempre bajo la aprobación expresa del coordinador en materia de seguridad y salud durante la ejecución de la obra.

Quienes intervengan en la ejecución de la obra, así como las personas u órganos con responsabilidades en materia de prevención en las empresas intervinientes en la misma y los representantes de los trabajadores, podrán presentar, por escrito y de forma razonada, las sugerencias y alternativas que estimen oportunas.

- **Inspección laboral**

El Plan de Seguridad y Salud será documento de obligada presentación ante la autoridad encargada de conceder la autorización de apertura del centro de trabajo y estará a disposición permanente de la Dirección Facultativa, la inspección de trabajo y seguridad social y los técnicos de los gabinetes técnicos provinciales de seguridad y salud, para la realización de las funciones que legalmente a cada uno competen.

2.11 DOCUMENTACIÓN OBLIGATORIA EN OBRA

En la obra siempre existirá, a disposición de la autoridad laboral la siguiente documentación de seguridad:

- Plan de Seguridad y salud de cada contratista con copia del acta de aprobación emitida por el Coordinador de Seguridad y Salud.

ESTUDIO DE SEGURIDAD Y SALUD			
INSTALACIÓN DE RECONECTADOR SECCIONADOR EN EL APOYO PROYECTADO Nº9NDGRR6A//27-1. PONTECESO (A CORUÑA).			
Referencia	Revisión	Fecha	Página
618222119002	0	17/04/2023	115



- Copia del Acta de adhesión al Plan de Seguridad de los subcontratistas y autónomos en el caso en que se produzca dicha adhesión.
- Copia del Aviso Previo con el registro de su envío a la Autoridad Laboral.
- Copia de la Apertura de Centro de trabajo.
- Libro de incidencias, que estará en poder del Coordinador de Seguridad y Salud.
- Libro de visitas.
- Libro de subcontratación.
- Boletines de cotización a la Seguridad Social (TC1, TC2), tanto del personal propio como subcontratado.

2.12 LIBRO DE INCIDENCIAS

En el centro de trabajo existirá con fines de control y seguimiento del plan de seguridad y salud un libro de incidencias que constará de hojas por duplicado, habilitado al efecto y que estará en poder del Coordinador de Seguridad y Salud.

A dicho libro tendrán acceso la dirección facultativa de la obra, los contratistas y subcontratistas y los trabajadores autónomos, así como las personas u órganos con responsabilidades en materia de prevención en las empresas intervinientes en la obra, los representantes de los trabajadores y los técnicos de los órganos especializados en materia de seguridad y salud en el trabajo de las Administraciones públicas componentes, quienes podrán hacer anotaciones en el mismo relacionadas con el seguimiento del Plan.

Una vez realizada una anotación en el libro de incidencias, el Coordinador de Seguridad y Salud enviará en un plazo de 24 horas cada una de las copias a la Inspección de Trabajo y Seguridad Social de la provincia en que se realiza la obra.

2.13 PARALIZACIÓN DE LOS TRABAJOS

Cuando la Dirección Facultativa o el Coordinador y durante la ejecución de las obras, observase incumplimiento de las medidas de seguridad y salud, advertirá al contratista y dejará constancia de tal incumplimiento en el Libro de Incidencias, quedando facultado para, en circunstancias de riesgo grave e inminente para la seguridad y salud de los trabajadores, disponer la paralización de tajos o, en su caso, de la totalidad de la obra.

Dará cuenta de este hecho a los efectos oportunos, a la Inspección de Trabajo y Seguridad Social de la provincia en que se realiza la obra. Igualmente notificará al contratista y a los representantes de los trabajadores.

Cualquier paralización total o parcial de las obras realizadas por causa de Seguridad y Salud a los trabajadores, no dará derecho al contratista a ningún tipo de reclamación.

2.14 OBLIGACIONES DEL PROMOTOR

Antes del inicio de los trabajos, el promotor designará un Coordinador en materia de seguridad y salud cuando en la ejecución de las obras intervengan más de una empresa, o una empresa y trabajadores autónomos o diversos trabajadores autónomos.

La designación del Coordinador en materia de seguridad y salud no eximirá al promotor de sus responsabilidades.

El promotor deberá efectuar el aviso previo a la autoridad laboral competente antes del comienzo de las obras.

ESTUDIO DE SEGURIDAD Y SALUD			
INSTALACIÓN DE RECONECTADOR SECCIONADOR EN EL APOYO PROYECTADO Nº9NDGRR6A//27-1. PONTECESO (A CORUÑA).			
Referencia	Revisión	Fecha	Página
618222119002	0	17/04/2023	116



2.15 OBLIGACIONES DEL CONTRATISTA Y SUBCONTRATISTAS

Los contratistas y subcontratistas estarán obligados a:

1. Aplicar los principios de acción preventiva que se recogen en el Artículo 15 de la Ley de Prevención de Riesgos Laborales y en particular:
 - El mantenimiento de la obra en buen estado de limpieza.
 - La elección del emplazamiento de los puestos y áreas de trabajo, teniendo en cuenta sus condiciones de acceso y la determinación de las vías o zonas de desplazamiento o circulación.
 - La manipulación de distintos materiales y la utilización de medios auxiliares.
 - El mantenimiento, el control previo a la puesta en servicio y control periódico de las instalaciones y dispositivos necesarios para la ejecución de las obras, con objeto de corregir los defectos que pudieran afectar a la seguridad y salud de los trabajadores.
 - La delimitación y acondicionamiento de las zonas de almacenamiento y depósito de materiales, en particular si se trata de materias peligrosas.
 - El almacenamiento y evacuación de residuos y escombros.
 - La recogida de materiales peligrosos utilizados.
 - La adaptación del período de tiempo efectivo que habrá de dedicarse a los distintos trabajos o fases de trabajo.
 - La cooperación entre todos los intervinientes en la obra.
 - Las interacciones o incompatibilidades con cualquier otro trabajo o actividad.
2. Cumplir y hacer cumplir a su personal lo establecido en el Plan de Seguridad y Salud.
3. Cumplir la normativa en materia de prevención de riesgos laborales, teniendo en cuenta las obligaciones sobre coordinación de las actividades empresariales previstas en el Artículo 24 de la Ley de Prevención de Riesgos Laborales, así como cumplir las disposiciones mínimas establecidas en el Anexo IV del Real Decreto 1627/1997.
4. Informar y proporcionar las instrucciones adecuadas a los trabajadores autónomos sobre todas las medidas que hayan de adaptarse en lo que se refiere a su seguridad y salud.
5. Atender las indicaciones y cumplir las instrucciones de la Dirección Facultativa en materia de seguridad y salud durante la ejecución de la obra.

El empresario deberá elaborar y conservar a disposición de la autoridad laboral la documentación establecida en el Artículo 23 de la Ley de Prevención de Riesgos Laborales 31/95.

La obligación de los trabajadores en materia de prevención de riesgos está regulada en el Artículo 29 de la Ley de Prevención de Riesgos Laborales 31/95.

Los trabajadores estarán representados por los Delegados de Prevención, atendiéndose a los Artículos 35 y 36 de la Ley de Prevención de Riesgos Laborales 31/95.

Se deberá constituir un Comité de Seguridad y Salud, según se dispone en los Artículos 38 y 39 de la Ley de Prevención de Riesgos Laborales 31/95.

Serán responsables de la ejecución correcta de las medidas preventivas fijadas en el Plan y en lo relativo a las obligaciones que le correspondan directamente o, en su caso, a los trabajos autónomos por ellos contratados.

Además, responderán solidariamente de las consecuencias que se deriven del incumplimiento de las medidas previstas en el Plan.

ESTUDIO DE SEGURIDAD Y SALUD			
INSTALACIÓN DE RECONECTADOR SECCIONADOR EN EL APOYO PROYECTADO N°9NDGRR6A//27-1. PONTECESO (A CORUÑA).			
Referencia	Revisión	Fecha	Página
618222119002	0	17/04/2023	117



Las responsabilidades del Coordinador, Dirección Facultativa y el Promotor no eximirán de sus responsabilidades a los contratistas.

El incumplimiento por los empresarios de sus obligaciones en materia de prevención de riesgos laborales dará lugar a las responsabilidades que están reguladas en el Artículo 42 de dicha Ley.

Se deberá facilitar toda la documentación recogida en las “Contratación de obras y servicios: Condiciones de Prevención de Riesgos Laborales para la contratación en UFD”.

2.16 OBLIGACIONES DE LOS TRABAJADORES AUTÓNOMOS

Los trabajadores autónomos estarán obligados a:

- Aplicar los principios de acción preventiva que se recogen en el art. 15 de la Ley de Prevención de Riesgos Laborales.
- Cumplir lo establecido en el Plan de Seguridad y Salud.
- Ajustar su actuación conforme a los deberes de coordinación de las actividades empresariales previstas en el art. 24 Ley de la Ley de Prevención de Riesgos Laborales participando en cualquier medida de actuación coordinada que se hubiera establecido.
- Elegir los EPI’s y utilizarlos en los términos previstos en el Real Decreto 773/97, sobre disposiciones mínimas de seguridad relativas a la utilización por parte de los trabajadores de los equipos de protección.
- Atender las indicaciones y cumplir las instrucciones del Coordinador de Seguridad y salud durante la ejecución de las obras.
- Al igual que las contratatas y subcontratatas deberán entregar la documentación recogida en las “Contratación de obras y servicios: Condiciones de Prevención de Riesgos Laborales para la contratación en UFD”.

2.17 FORMACIÓN E INFORMACIÓN

Atendiendo al Artículo 18 “Información, consulta y participación de los trabajadores” y 19 “Formación de los trabajadores” de la Ley de Prevención de Riesgos Laborales, los trabajadores deberán recibir formación previa en materia de prevención y utilización de medios de protección individual y colectiva, como medio imprescindible para la consecución de una cultura preventiva en la empresa.

Para ello, todos los trabajadores tendrán información de los riesgos propios de su actividad laboral, así como de las conductas a observar en determinadas maniobras, especialmente aquellas en las que el riesgo evaluado es más grave, haciendo hincapié en las actuaciones a desarrollar en caso de emergencias recogidas en el presente plan y su documentación complementaria.

Los trabajadores que realicen accesos a lugares especialmente peligrosos; cámaras de registro, centros de transformación y galería subterráneas, recibirán un curso específico.

Todo el personal debe recibir, al ingresar en la obra información de los riesgos propios de la actividad, de las instalaciones, así como de los equipos de protección a utilizar. Formación de los métodos de trabajo y los riesgos que éstos pudieran entrañar, juntamente con las medidas de Seguridad que deberán emplear y de los equipos de protección y de trabajo. La formación deberá repetirse periódicamente si fuera necesario por la evolución de los riesgos o por la aparición de otros nuevos.

ESTUDIO DE SEGURIDAD Y SALUD			
INSTALACIÓN DE RECONECTADOR SECCIONADOR EN EL APOYO PROYECTADO Nº9NDGRR6A//27-1. PONTECESO (A CORUÑA).			
Referencia	Revisión	Fecha	Página
618222119002	0	17/04/2023	118



2.18 ORGANIZACIÓN DE LA SEGURIDAD EN OBRA

RECURSO PREVENTIVO

En la Ley 54/2003 de 2003, Reforma del marco Normativo de la Prevención de Riesgos Laborales, se determina la presencia de los recursos preventivos.

- Se considera Recursos preventivos., a los que el empresario podrá asignar la presencia, los siguientes:
 - Uno o varios trabajadores designados de la empresa.
 - Uno o varios miembros del servicio de prevención propio de la empresa.
 - Uno o varios miembros del o los servicios de prevención ajenos concertados por la empresa. Cuando la presencia sea realizada por diferentes recursos preventivos éstos deberán colaborar entre sí.

Los recursos preventivos deberán tener la capacidad suficiente, disponer de los medios necesarios y ser suficientes en número para vigilar el cumplimiento de las actividades preventivas, debiendo permanecer en el centro de trabajo durante el tiempo en que se mantenga la situación que determine su presencia.

No obstante, el empresario podrá asignar la presencia de forma expresa a uno o varios trabajadores de la empresa que, sin formar parte del servicio de prevención propio ni ser trabajadores designados, reúnan los conocimientos, la cualificación y la experiencia necesarios en las actividades o procesos por los que sea necesaria su presencia y cuenten con la formación preventiva correspondiente, como mínimo, a las funciones del nivel básico. En este supuesto, tales trabajadores deberán mantener la necesaria colaboración con los recursos preventivos del empresario

La preceptiva presencia de recursos preventivos se aplicará a cada contratista.

La preceptiva presencia de recursos preventivos tendrá como objeto vigilar el cumplimiento de las medidas incluidas en el Plan de Seguridad y Salud en el trabajo y comprobar la eficacia de éstas.

- La presencia de los recursos preventivos

Será necesaria su presencia en el centro de trabajo, cualquiera que sea la modalidad de organización de dichos recursos, en los siguientes casos:

- Cuando los riesgos puedan verse agravados o modificados en el desarrollo del proceso o la actividad, por la concurrencia de operaciones diversas que se desarrollan sucesiva o simultáneamente y que hagan preciso el control de la correcta aplicación de los métodos de trabajo, que en particularizando para las obras de construcción será necesaria la presencia de los recursos preventivos de cada contratista, cuando durante la obra, se desarrollen trabajos son riesgos especiales, tal y como se definen en el Real Decreto 1627/1997.
- Cuando se realicen actividades o procesos que reglamentariamente sean considerados como peligrosos o con riesgos especiales.
- Cuando la necesidad de dicha presencia sea requerida por la Inspección de Trabajo y Seguridad Social, si las circunstancias del caso así lo exigieran debido a las condiciones de trabajo detectadas.

Igualmente se deberán considerar todos los requisitos reflejados en las “Contratación de obras y servicios: Condiciones de Prevención de Riesgos Laborales para la contratación en UFD” respecto a la organización de la seguridad en obra.

ESTUDIO DE SEGURIDAD Y SALUD			
INSTALACIÓN DE RECONECTADOR SECCIONADOR EN EL APOYO PROYECTADO Nº9NDGRR6A//27-1. PONTECESO (A CORUÑA).			
Referencia	Revisión	Fecha	Página
618222119002	0	17/04/2023	119

2.19 EMPRESAS DE TRABAJO TEMPORAL

El Real Decreto 216/1999 sobre disposiciones mínimas de seguridad y salud en el trabajo en el ámbito de las empresas de trabajo temporal, establece que con carácter previo a la celebración del contrato de puesta a disposición de un trabajador de ETT, la empresa usuaria deberá informar a la empresa de trabajo temporal sobre las características propias del puesto de trabajo y de las tareas a desarrollar, sobre sus riesgos profesionales y sobre las aptitudes, capacidades y cualificaciones profesionales requeridas, todo ello desde el punto de vista de la protección de la salud y la seguridad del trabajador que vaya a ser contratado y de los restantes trabajadores de la empresa usuaria.

Además, el Real Decreto 216/1999 establece en su Artículo 8. “Actividades y trabajos de especial peligrosidad”, que no se podrán celebrar contratos de puesta a disposición para la realización de los trabajos en obras de construcción a los que se refiere el Anexo II del Real Decreto 1627/1997, por el que se establecen disposiciones mínimas de seguridad y salud en las obras de construcción.

El anexo II del Real Decreto. 1627/1997 considera que los trabajos con riesgos de sepultamiento, trabajos en altura, trabajos con proximidad a líneas eléctricas de alta tensión, o trabajos que requieran montar o desmontar elementos prefabricados pesados, son trabajos de especial peligrosidad.

Por lo tanto, en la ejecución de las actividades dentro del ámbito del presente Estudio no se podrá establecer contratos de puesta a disposición con empresas de trabajo temporal.

2.20 TRABAJADORES ESPECIALMENTE SENSIBLES

Atendiendo a los Artículos 25 “Protección de trabajadores especialmente sensibles a determinados riesgos”, 26 “Protección de la maternidad” y 27 “Protección de los menores” de la Ley de Prevención de Riesgos Laborales, se garantizará de manera específica la protección de los trabajadores, por sus propias características personales o estado biológico conocido, incluidos aquellos que tengan reconocida la situación de discapacidad física, psíquica o sensorial.

A Coruña, 17 de abril de 2023
EL AUTOR DEL PROYECTO



TITO ARIAS SANTOS
INGENIERO TÉCNICO INDUSTRIAL COLEGIADO LE 1010.

ANEXO 2

PLIEGO DE CONDICIONES

PLIEGO DE CONDICIONES			
INSTALACIÓN DE RECONECTADOR SECCIONADOR EN EL APOYO PROYECTADO N°9NDGRR6A//27-1. PONTECESO (A CORUÑA).			
Referencia	Revisión	Fecha	Página
618222119002	0	17/04/2023	2



ANEXO 2.1 :

LÍNEAS ELÉCTRICAS AÉREAS HASTA 20kV IT.08013.ES-DE.PTP Ed.1
(03 de Abril 2018)

PLIEGO DE CONDICIONES			
INSTALACIÓN DE RECONECTADOR SECCIONADOR EN EL APOYO PROYECTADO Nº9NDGRR6A//27-1. PONTECESO (A CORUÑA).			
Referencia	Revisión	Fecha	Página
618222119002	0	17/04/2023	3



ÍNDICE

1. OBJETO Y CAMPO DE APLICACIÓN.
2. ASEGURAMIENTO DE LA CALIDAD.
3. EJECUCIÓN DEL TRABAJO.
 - 3.1. APERTURA DE HOYOS.
 - 3.2. TRANSPORTE Y ACOPIO A PIE DE APOYO.
 - 3.3. CIMENTACIONES.
 - 3.3.1. ARENA.
 - 3.3.2. PIEDRA.
 - 3.3.3. CEMENTOS.
 - 3.3.4. AGUA.
 - 3.4. ARMADO DE APOYOS METÁLICOS.
 - 3.5. PROTECCIÓN DE LAS SUPERFICIES METÁLICAS.
 - 3.6. IZADO DE APOYOS.
 - 3.6.1. APOYOS DE HORMIGÓN SIN CIMENTACIÓN.
 - 3.6.2. APOYOS METÁLICOS O DE HORMIGÓN CON CIMENTACIÓN.
 - 3.7. TENDIDO, EMPALME, TENSADO Y RETENCIONADO.
 - 3.7.1. HERRAMIENTAS.
 - 3.7.2. MÉTODO DE MONTAJE.
 - 3.8. REPOSICIÓN DEL TERRENO.
 - 3.9. NUMERACIÓN DE APOYOS. AVISOS DE PELIGRO ELÉCTRICO.
 - 3.10. PUESTA A TIERRA.
4. MATERIALES.
 - 4.1. APOYOS.
 - 4.2. HERRAJES.
 - 4.3. AISLADORES.
 - 4.4. CONDUCTORES.

PLIEGO DE CONDICIONES			
INSTALACIÓN DE RECONECTADOR SECCIONADOR EN EL APOYO PROYECTADO Nº9NDGRR6A//27-1. PONTECESO (A CORUÑA).			
Referencia	Revisión	Fecha	Página
618222119002	0	17/04/2023	4



5. RECEPCIÓN DE OBRA.

5.1. CALIDAD DE CIMENTACIONES.

5.2. TOLERANCIAS DE EJECUCIÓN.

5.3. TOLERANCIAS DE UTILIZACIÓN.

PLIEGO DE CONDICIONES			
INSTALACIÓN DE RECONECTADOR SECCIONADOR EN EL APOYO PROYECTADO N°9NDGRR6A//27-1. PONTECESO (A CORUÑA).			
Referencia	Revisión	Fecha	Página
618222119002	0	17/04/2023	5



1. OBJETO Y CAMPO DE APLICACIÓN

Este Pliego de Condiciones determina las condiciones mínimas aceptables para la ejecución de las obras de montaje de líneas aéreas de 3ª categoría para UFD, especificadas en el correspondiente Proyecto.

Estas obras se refieren al suministro e instalación de los materiales necesarios en la construcción de las líneas aéreas de alta tensión hasta 20 kV con apoyos de hormigón.

Los pliegos de Condiciones particulares podrán modificar las presentes prescripciones.

2. ASEGURAMIENTO DE LA CALIDAD

Durante el diseño y la ejecución de la línea, las disposiciones de aseguramiento de la calidad, deben seguir los principios descritos en la norma UNE-EN ISO 9001. Los sistemas y procedimientos, que el proyectista y/o contratista de la instalación utilizarán, para garantizar que los trabajos del proyecto cumplan con los requisitos del mismo, deben ser definidos en el plan de calidad del proyectista y/o del contratista de la instalación para los trabajos del proyecto.

Cada plan de calidad debe presentar las actividades en una secuencia lógica, teniendo en cuenta lo siguiente:

- Una descripción del trabajo propuesto y del orden del programa.
- La estructura de la organización para el contrato, así como la oficina principal y cualquier otro centro responsables de una parte del trabajo.
- Las obligaciones y responsabilidades asignadas al personal de control de calidad del trabajo.
- Puntos de control de la ejecución y notificación.
- Presentación de los documentos de ingeniería requeridos por las especificaciones del proyecto.
- La inspección de los materiales y sus componentes a su recepción.
- La referencia a los procedimientos de aseguramiento de la calidad para cada actividad.
- Inspección durante la fabricación / construcción.
- Inspección final y ensayos.

3. EJECUCIÓN DEL TRABAJO

Corresponde al Contratista la responsabilidad en la ejecución de los trabajos que deberán realizarse conforme a las reglas del arte.

PLIEGO DE CONDICIONES			
INSTALACIÓN DE RECONECTADOR SECCIONADOR EN EL APOYO PROYECTADO N°9NDGRR6A//27-1. PONTECESO (A CORUÑA).			
Referencia	Revisión	Fecha	Página
618222119002	0	17/04/2023	6



3.1. APERTURA DE APOYOS

Las dimensiones de las excavaciones se ajustarán lo más posible a las indicadas por el Director de Obra. Las paredes de los hoyos serán verticales.

El Contratista tomará las disposiciones convenientes para dejar el menor tiempo posible abiertas las excavaciones, con objeto de evitar accidentes.

Las excavaciones se realizarán con útiles apropiados según el tipo de terreno. En terrenos rocosos será imprescindible el uso de explosivos o martillo compresor, siendo por cuenta del Contratista la obtención de los permisos de utilización de explosivos. En terrenos con agua deberá procederse a su desecado, procurando hormigonar después lo más rápidamente posible para evitar el riesgo de desprendimiento en las paredes del hoyo, aumentando así las dimensiones del mismo.

Cuando se empleen explosivos, el Contratista deberá tomar las precauciones adecuadas para que en el momento de la explosión no se proyecten al exterior piedras que puedan provocar accidentes o desperfectos, cuya responsabilidad correría a cargo del Contratista.

3.2. TRANSPORTE Y ACOPIO A PIE DE APOYO

El transporte se hará en condiciones tales que los puntos de apoyo de los postes con la caja del vehículo, queden bien promediados respecto a la longitud de los mismos.

Se evitarán las sacudidas bruscas durante el transporte.

En la carga y descarga de los apoyos se evitará toda clase de golpes o cualquier otra causa que pueda producir el agrietamiento de los mismos.

Por ninguna razón el poste quedará apoyado de plano, siempre su colocación será de canto para evitar en todo momento deformaciones y grietas.

En el depósito en obra se colocarán los postes con una separación de éstos con el suelo y entre ellos (en el caso de unos encima de otros) con objeto de meter los estribos, por lo que se pondrán, como mínimo, tres puntos de apoyo, que serán tacos de madera y todos ellos de igual tamaño. Por ninguna razón se utilizarán piedras para este fin.

Los apoyos no serán arrastrados ni golpeados.

Desde el almacén de obra se transportarán con carros especiales o elementos apropiados al pie del hoyo.

Se tendrá especial cuidado con los apoyos metálicos, ya que un golpe puede torcer o romper cualquiera de los angulares que lo componen, dificultando su armado.

Los estribos a utilizar serán los adecuados para no producir daños en los apoyos.

El Contratista tomará nota de los materiales recibidos dando cuenta al Director de Obra de las anomalías que se produzcan.

PLIEGO DE CONDICIONES			
INSTALACIÓN DE RECONECTADOR SECCIONADOR EN EL APOYO PROYECTADO N°9NDGRR6A//27-1. PONTECESO (A CORUÑA).			
Referencia	Revisión	Fecha	Página
618222119002	0	17/04/2023	7



Cuando se transporten apoyos despiezados es conveniente que sus elementos vayan numerados, en especial las diagonales. Por ninguna causa los elementos que componen el apoyo se utilizarán como palanca o arriostamiento.

Para las operaciones de carga y descarga de los postes de hormigón armado se utilizarán dos eslingas, una a cada lado del centro de gravedad, siempre coincidiendo la vertical del gancho que sustenta a dichas eslingas con el centro de gravedad del poste. Con una cuerda ahorcada a la parte inferior del poste, se guiarán los movimientos del mismo.

Las eslingas empleadas para la carga y descarga de los postes de hormigón (estando éste en posición horizontal) deberán llevar protecciones que eviten el desgaste, deshilachado o abrasión de las fibras de las eslingas.

Los postes de hormigón se colocarán en posición horizontal convenientemente calzados. Los postes HV nunca quedarán apoyados de plano por el lado de los alvéolos, debiendo estar siempre de canto, con el fin de evitar posibles deformaciones o grietas.

3.3. CIMENTACIONES

La cimentación de los apoyos se realizará de acuerdo con el Proyecto. Se empleará un hormigón conforme a la “Instrucción de Hormigón Estructural (EHE-08)”, empleándose un hormigón HM-20, que tendrá una resistencia mecánica mínima de 20 N/mm².

En caso de preparación en obra la composición del mismo será la siguiente:

- 200 kg cemento P-350.
- 1350 kg grava tamaño 40 mm .
- 675 kg arena seca.
- 180 l de agua limpia.

El amasado del hormigón se hará siempre sobre chapas metálicas o superficies impermeables, a mano o en hormigoneras cuando sea posible, procurando que la mezcla sea lo más homogénea posible.

Al hacer el vertido, el hormigón se apisonará al objeto de hacer desaparecer las coqueas que pudieran formarse.

No se dejarán las cimentaciones cortadas, ejecutándolas con hormigonado continuo hasta su terminación. Si por fuerza mayor hubiera de suspenderse y quedara éste sin terminar, antes de proceder de nuevo al hormigonado se levantará la concha de lechada que tenga, con todo cuidado para no mover la piedra, siendo aconsejable el empleo suave del pico y luego el cepillo de alambre con agua o solamente este último si con él basta, más tarde se procederá a mojarlo con una lechada de cemento e inmediatamente se procederá de nuevo al hormigonado.

Tanto el cemento como los áridos serán medidos con elementos apropiados.

Para los apoyos de hormigón, los macizos de cimentación quedarán 10 cm por encima del nivel del suelo, y se les dará una ligera pendiente como vierte-aguas.

PLIEGO DE CONDICIONES			
INSTALACIÓN DE RECONECTADOR SECCIONADOR EN EL APOYO PROYECTADO N°9NDGRR6A//27-1. PONTECESO (A CORUÑA).			
Referencia	Revisión	Fecha	Página
618222119002	0	17/04/2023	8



Para los apoyos metálicos, los macizos sobrepasarán el nivel en 10 cm como mínimo en terrenos normales, y 20 cm en terrenos de cultivo. La parte superior de este macizo estará terminada en forma de punta de diamante, a base de mortero rico en cemento, con una pendiente de un 10% como mínimo como vierte-aguas.

Se tendrá la precaución de dejar un conductor para poder colocar el cable de tierra de los apoyos. Este conducto deberá salir a unos 30 cm bajo el nivel del suelo, y, en la parte superior de la cimentación, junto a la arista del apoyo que tenga la toma de tierra.

3.3.1. ARENA

Puede proceder de ríos, canteras, etc. Debe ser limpia y no contener impurezas arcillosas u orgánicas. Será preferible la que tenga superficie áspera y de origen cuarzoso, desechando la de procedencia de terrenos que contengan mica o feldespato.

3.3.2. PIEDRA

Podrá proceder de canteras o de graveras de río. Siempre se suministrará limpia. Sus dimensiones podrán estar entre 1 y 5 cm.

Se prohíbe el empleo de revoltón, es decir, piedras y arena unidas sin dosificación, así como cascotes o materiales blandos. En los apoyos metálicos, siempre previa autorización de UFD o del Director de Obra, podrá utilizarse hormigón ciclópeo.

3.3.3. CEMENTOS

El cemento será de tipo Portland P-350.

En el caso de terreno yesoso se empleará cemento puzolánico.

3.3.4. AGUA

Se empleará agua de río o manantial sancionadas como aceptables por la práctica, quedando prohibido el empleo de aguas de ciénagas.

Deben rechazarse las aguas en las que se aprecie la presencia de hidratos de carbono, aceites o grasas.

3.4. ARMADO DE APOYOS METÁLICOS

El armado de estos apoyos se realizará teniendo presente la concordancia de diagonales y presillas.

Cada uno de los elementos metálicos del apoyo será ensamblado y fijado por medio de tornillos.

Si en el curso del montaje aparecen dificultades de ensambladura o defectos sobre algunas piezas que necesitan su sustitución o su modificación, el Contratista lo notificará al Director de Obra.

No se empleará ningún elemento metálico doblado, torcido, etc. Sólo podrán enderezarse previo consentimiento del Director de Obra.

PLIEGO DE CONDICIONES			
INSTALACIÓN DE RECONECTADOR SECCIONADOR EN EL APOYO PROYECTADO N°9NDGRR6A//27-1. PONTECESO (A CORUÑA).			
Referencia	Revisión	Fecha	Página
618222119002	0	17/04/2023	9



Después de su izado y antes del tendido de los conductores se apretarán los tornillos dando a las tuercas la presión correcta. El tornillo deberá sobresalir de la tuerca por lo menos tres pasos de rosca, los cuales se granetearán para evitar que puedan aflojarse.

3.5. PROTECCIÓN DE LAS SUPERFICIES METÁLICAS

Todos los elementos de acero deberán estar galvanizados en caliente de acuerdo con la Norma UNE-EN ISO 1461 y UNE-EN 37507.

3.6. IZADO DE APOYOS

La operación de izado de los apoyos debe realizarse de tal forma que ningún elemento sea solicitado excesivamente. Los esfuerzos realizados en el proceso de izado deben ser inferiores al límite elástico del material.

El izado de los postes se realizará por regla general, con pluma y cabrestante o con grúa; el empleo de otros medios y procedimientos será sometido a la consideración del Director de obra para su posible autorización. El elemento que se utilice para el procedimiento de izado, bien sea grúa u otros medios, se asentará sobre terreno firme, instalando todos los elementos auxiliares precisos que aseguren las operaciones que vayan a realizarse.

3.6.1. Postes de hormigón

Los apoyos de hormigón se izarán, como regla general con las crucetas montadas, abrazándolos ahorcados por encima del centro de gravedad del conjunto apoyo-cruceta, evitando revirarse. Para el izado del poste se empleará un estrobo (o eslinga) ahorcado por encima del centro de gravedad, cerca de la cogolla. Con una cuerda ahorcada a la parte inferior del apoyo se guiarán los movimientos del mismo.

Si el montaje de la cruceta se realiza cuando el poste está horizontal, apoyado en el suelo, se abrazará ahorcado por encima del centro de gravedad del conjunto apoyo-cruceta, evitando revirarse, y se extremará la precaución en el inicio del izado, realizando esta operación en dos fases, la primera comprenderá hasta alcanzar la altura que permita el giro del poste sin rozar la cruceta con el suelo, y la segunda completando el movimiento formando el conjunto poste-cruceta un plano vertical.

Los postes, una vez situados en los hoyos, se arriostrarán, mediante tres vientos o tirantes como mínimo, (en función del tipo y esfuerzo útil del apoyo), convenientemente anclados al terreno o se mantendrán sujetos por la grúa y el estrobo ahorcado. Se aplomarán y encararán adecuadamente, no admitiéndose desviaciones superiores a 3 mm/m del eje vertical de los mismos, quedando así listos para el proceso de hormigonado de la cimentación.

3.7. TENDIDO, EMPALME, TENSADO Y RETENCIONADO

3.7.1. HERRAMIENTAS

- Máquina de frenado del conductor.

Dispondrá esta máquina de dos tambores en serie con canaladuras para permitir el enrollamiento en espiral del conductor.

Dichos tambores serán de aluminio, plástico, neopreno o cualquier otro material que será previamente aprobado por el Director de Obra.

PLIEGO DE CONDICIONES			
INSTALACIÓN DE RECONECTADOR SECCIONADOR EN EL APOYO PROYECTADO N°9NDGRR6A//27-1. PONTECESO (A CORUÑA).			
Referencia	Revisión	Fecha	Página
618222119002	0	17/04/2023	10



La relación de diámetros entre tambores y conductor será fijada por el Director de Obra.

La bobina se frenará con el exclusivo fin de que no siga girando por su propia inercia por variaciones de velocidad en la máquina de frenado. Nunca debe rebasar valores que provoquen daños en el cable por el encrustamiento en las capas inferiores.

- Poleas de tendido del conductor.

Para tender el conductor de aluminio-acero, las gargantas de las poleas serán de madera dura o aluminio en las que el ancho y profundidad de la garganta tendrán una dimensión mínima igual a vez y media el diámetro del conductor. No se emplearán jamás poleas que se hayan utilizado para tendidos en conductores de cobre. Su diámetro estará comprendido entre 25 y 30 veces el diámetro del conductor. La superficie de la garganta de las poleas será lisa y exenta de porosidades y rugosidades. No se permitirá el empleo de poleas que por el uso presenten erosiones o canaladuras provocadas por el paso de las cuerdas o cables piloto.

Las paredes laterales estarán inclinadas formando un ángulo entre sí comprendido entre 20 y 60 grados, para evitar enganches.

Las poleas estarán montadas sobre cojinetes de bolos o rodillos, pero nunca con cojinete de fricción y de tal forma que permitan una fácil rodadura. Se colgarán directamente de las crucetas del apoyo.

- Mordazas.

Utilizará el Contratista mordazas adecuadas para efectuar la tracción del conductor que no dañen el aluminio ni al galvanizado del cable de acero cuando se aplique una tracción igual a la que determine la ecuación de cambio de condiciones a OC. Sin manguito de hielo ni viento. El apriete de la mordaza debe ser uniforme, y si es de estribos, el par de apriete de los tornillos debe efectuarse de forma que no se produzca un desequilibrio.

- Máquina de tracción.

Podrá utilizarse como tal la trócola, el cabrestante o cualquier otro tipo de máquina de tracción que el Director de Obra estime oportuno, en función del conductor y de la longitud del tramo a tender.

- Dinamómetros.

Será preciso utilizar dispositivos para medir la tracción del cable durante el tendido en los extremos del tramo, es decir, en la máquina de freno y en la máquina de tracción.

El dinamómetro situado en la máquina de tracción ha de ser de máxima y mínima con dispositivo de parada automática cuando se produzca una elevación anormal en la tracción de tendido.

- Giratorios.

Se colocarán dispositivos de libre giro con cojinetes axiales de bolas o rodillos entre conductor y cable piloto para evitar que pase el giro de un cable a otro.

3.7.2. Método de montaje

- Tendido.

Las operaciones de tendido no serán emprendidas hasta que hayan pasado 15 días desde la terminación de la cimentación de los apoyos de ángulo y anclaje, salvo indicación en contrario del Director de Obra.

PLIEGO DE CONDICIONES			
INSTALACIÓN DE RECONECTADOR SECCIONADOR EN EL APOYO PROYECTADO N°9NDGRR6A//27-1. PONTECESO (A CORUÑA).			
Referencia	Revisión	Fecha	Página
618222119002	0	17/04/2023	11



Se ocupará el Contratista del estudio del tendido y elección de los emplazamientos del equipo y del orden de entrega de bobinas para conseguir que los empalmes queden situados, una vez tensado el conductor, fuera de los sitios que prohíbe el R.L.A.T.

Los conductores se mantendrán siempre en bobina. El conductor se sacará de éstas mediante el giro de las mismas.

Las bobinas han de ser tendidas sin cortar el cable y sin que se produzcan sobrantes. Si en algún caso una o varias bobinas deben ser cortadas, por exigirlo así las condiciones del tramo tendido, el Contratista lo someterá a la consideración del Director de Obra sin cuya aprobación no podrá hacerlo.

Durante el despliegue es preciso evitar el retorcido del conductor con la consiguiente formación de cocas, que reducen extraordinariamente las características mecánicas de los mismos.

El conductor será revisado cuidadosamente en toda su longitud, con objeto de comprobar que no existe ningún hilo roto en la superficie ni abultamiento anormales que hicieran presumir alguna rotura interna. En el caso de existir algún defecto el Contratista deberá comunicarlo al Director de Obra quien decidirá lo que procede hacer.

La tracción de tendido de los conductores será, como máximo, la indicada en las tablas de tensado definitivo de conductores que corresponda a la temperatura existente en el conductor.

La tracción mínima será aquella que permita hacer circular los conductores sin rozar con los obstáculos naturales tales como tierra, que al contener ésta sales, se depositarán en el conductor, produciendo efectos químicos que deterioren el mismo.

El anclaje de las máquinas de tracción y freno deberá realizarse mediante el suficiente número de puntos que aseguren su inmovilidad, aún en el caso de lluvia imprevista, no debiéndose nunca anclar estas máquinas a árboles u otros obstáculos naturales.

La longitud del tramo a tender vendrá limitada por la resistencia de las poleas al avance del conductor sobre ellas. En principio puede considerarse un máximo de veinte poleas por conductor y por tramo; pero en el caso de existir poleas muy cargadas, ha de disminuir dicho número con el fin de no dañar el conductor.

Durante el tendido se tomarán todas las precauciones posibles, tales como arriostamiento, para evitar las deformaciones o fatigas anormales de crucetas, apoyos y cimentaciones. En particular en los apoyos de ángulo y de anclaje.

El Contratista será responsable de las averías que se produzcan por la no observación de estas prescripciones.

- Empalmes.

El tendido del conductor se efectuará uniendo los extremos de bobinas con empalmes definitivos efectuados de forma adecuada a cada tensión y sección. Dada su flexibilidad son válidos para el paso por las poleas de tendido.

Debe tenerse especial cuidado en la elección del preformado, así como en su colocación, debiendo seguirse las normas indicadas por el fabricante, prestando atención al sentido del cableado del conductor.

En la preparación del empalme debe cortarse los hilos de aluminio utilizando sierra y nunca con tijera o cizalla, cuidando de no dañar jamás el galvanizado del alma de acero y evitando que se aflojen los hilos mediante ligaduras de alambre adecuadas.

PLIEGO DE CONDICIONES			
INSTALACIÓN DE RECONECTADOR SECCIONADOR EN EL APOYO PROYECTADO N°9NDGRR6A//27-1. PONTECESO (A CORUÑA).			
Referencia	Revisión	Fecha	Página
618222119002	0	17/04/2023	12



- Tensado.

El anclaje a tierra para efectuar el tensado se hará desde un punto lo más alejado posible y como mínimo a una distancia horizontal del apoyo doble de su altura, equivalente a un ángulo de 150 entre las tangentes de entrada y salida del cable en las poleas.

Se colocarán tensores de cable o varilla de acero provisionales, entre la punta de los brazos y el cuerpo del apoyo como refuerzo, en los apoyos desde los que se efectúe el tensado. Las poleas serán en dicho apoyo de diámetro adecuado, para que el alma del conductor no dañe el aluminio.

- Regulación de conductores.

La longitud total de la línea se dividirá en trozos de longitud variable, según sea la situación de los vértices. A cada uno de estos trozos se les denomina serie.

En cada serie el Director de Obra fijará los vanos en que ha de ser medida la flecha. Estos vanos pueden ser de regulación, o sea, aquellos en que se mide la flecha primeramente elegidos entre todos los que constituyen la serie y los de "comprobación" variables en número, según sean las características del perfil en los cálculos efectuados y que señalarán los errores motivados por la imperfección del sistema empleado en el reglaje, especialmente por lo que se refiere a los rozamientos habidos en las poleas.

Después del tensado y regulación de los conductores se mantendrán éstos sobre poleas durante 24 horas como mínimo, para que puedan adquirir una posición estable.

- Retencionado.

La suspensión de los conductores se hará por intermedio de estribos de cuerda, o de acero forrados de cuero para evitar daños al conductor.

En el caso de que sea preciso correr la grapa sobre el conductor para conseguir el aplomado de las cadenas de aisladores, este desplazamiento nunca se hará a golpes: primeramente se suspenderá el conductor, se aflojará la grapa y se correrá a mano donde sea necesario.

Tanto en los puntos de amarre como en los de suspensión, reforzaremos el conductor con las adecuadas varillas preformadas de protección.

3.8. REPOSICIÓN DEL TERRENO

Las tierras sobrantes, así como los restos del hormigonado deberán ser extendidas, si el propietario del terreno lo autoriza, o retiradas a vertedero, en caso contrario, todo lo cual será a cargo del Contratista.

Todos los daños serán por cuenta del Contratista, salvo aquellos aceptados por el Director de Obra.

3.9. NUMERACIÓN DE APOYOS. AVISOS DE PELIGRO ELÉCTRICO

Se numerarán los apoyos con pintura negra, ajustándose dicha numeración a la dada por el Director de Obra. Las cifras serán legibles desde el suelo.

PLIEGO DE CONDICIONES			
INSTALACIÓN DE RECONECTADOR SECCIONADOR EN EL APOYO PROYECTADO N°9NDGRR6A//27-1. PONTECESO (A CORUÑA).			
Referencia	Revisión	Fecha	Página
618222119002	0	17/04/2023	13



La placa de señalización de "riesgo eléctrico" se colocará en el apoyo a una altura suficiente para que no se pueda quitar desde el suelo.

La placa deberá cumplir las características señaladas en la Norma UNE 48103 sobre pinturas y barnices.

Se señalará la instalación con el lema corporativo.

3.10. PUESTA A TIERRA

Los apoyos de la línea deberán conectarse a tierra de un modo eficaz, de acuerdo con el PROYECTO TIPO y siguiendo las instrucciones dadas en el Reglamento Técnico de Líneas Eléctricas Aéreas de Alta Tensión.

4. MATERIALES

Los materiales empleados en la instalación serán entregados por el Contratista siempre que no se especifique lo contrario en el Pliego de Condiciones particulares.

No se podrán emplear materiales que no hayan sido aceptados previamente por el Director de Obra.

Se realizarán cuantos ensayos y análisis indique el Director de Obra, aunque no estén indicados en este Pliego de Condiciones.

4.1. APOYOS

Los apoyos de hormigón cumplirán las características señaladas en la Norma UNE 207016. Llevarán borne de puesta a tierra.

Los apoyos metálicos de celosía estarán contruidos con perfiles laminados de acero de acuerdo con la Norma UNE 207017, por su parte los apoyos metálicos tubulares cumplirán con la norma UNE 207018.

4.2. HERRAJES

Serán del tipo indicado en el Proyecto. Todos estarán galvanizados.

Los herrajes para las cadenas de suspensión y amarre cumplirán con las Normas UNE 21009, UNE 207009 y UNE-EN 61284.

Donde sea necesario adoptar disposiciones de seguridad se emplearán varillas preformadas de acuerdo con la Norma UNE 207009.

4.3. AISLADORES

Los aisladores empleados en las cadenas de suspensión o amarre serán de tipo polimérico, cumpliendo las especificaciones de la Norma UNE 21909.

En cualquier caso el tipo de aislador será el que figura en el proyecto.

PLIEGO DE CONDICIONES			
INSTALACIÓN DE RECONECTADOR SECCIONADOR EN EL APOYO PROYECTADO N°9NDGRR6A//27-1. PONTECESO (A CORUÑA).			
Referencia	Revisión	Fecha	Página
618222119002	0	17/04/2023	14



4.4. CONDUCTORES

Serán los que figuran en el Proyecto y deberán estar de acuerdo con la Norma UNE 21018.

5. RECEPCIÓN DE OBRA

Durante la obra o una vez finalizada la misma, el Director de Obra podrá verificar que los trabajos realizados están de acuerdo con las especificaciones de este Pliego de Condiciones. Esta verificación se realizará por cuenta del Contratista.

Una vez finalizadas las instalaciones, el Contratista deberá solicitar la oportuna recepción global de la obra y se podrán solicitar todos los ensayos a las instalaciones que se consideren oportunos.

En la recepción de la instalación se incluirá la medición de la conductividad de las tomas de tierra y las pruebas de aislamiento pertinentes.

El Director de Obra contestará por escrito al Contratista, comunicando su conformidad a la instalación o condicionando su recepción a la modificación de los detalles que estime susceptibles de mejora.

5.1. CALIDAD DE CIMENTACIONES

El Director de Obra podrá encargar la ejecución de probetas de hormigón de forma cilíndrica de 15 cm de diámetro y 30 cm de altura, con objeto de someterlas a ensayos de compresión. El Contratista tomará a su cargo las obras ejecutadas con hormigón que hayan resultado de insuficiente calidad.

5.2. TOLERANCIAS DE EJECUCIÓN

- Desplazamiento de apoyos sobre su alineación.

Si "D" representa la distancia, expresada en metros, entre ejes de un apoyo y el de ángulo más próximo, la desviación en alineación de dicho apoyo y la alineación real, debe ser inferior a $(D/100) + 10$, expresada en centímetros.

- Desplazamiento de un apoyo sobre el perfil longitudinal de la línea en relación a su situación prevista.

No debe suponerse aumento en la altura del apoyo. Las distancias de los conductores respecto al terreno deben permanecer como mínimo iguales a las previstas en el Reglamento.

- Verticalidad de los apoyos.

En apoyos de alineación se admite una tolerancia del 0,2% sobre la altura de apoyo.

- Altura de flechas.

PLIEGO DE CONDICIONES			
INSTALACIÓN DE RECONECTADOR SECCIONADOR EN EL APOYO PROYECTADO N°9NDGRR6A//27-1. PONTECESO (A CORUÑA).			
Referencia	Revisión	Fecha	Página
618222119002	0	17/04/2023	15



5.3. TOLERANCIAS DE UTILIZACIÓN

La cantidad de conductor a cargo del Contratista se obtiene multiplicando el peso del metro de conductor por la suma de las distancias reales medidas entre los ejes de los pies de apoyos, aumentadas en un 3%, cualquiera que sea la naturaleza del conductor, con objeto de tener así en cuenta las flechas, puentes, etc.

A Coruña, 17 de abril de 2023
EL AUTOR DEL PROYECTO

TITO ARIAS SANTOS
INGENIERO TÉCNICO INDUSTRIAL COLEGIADO LE 1010

ANEXO 3:
ESTUDIO GESTIÓN DE RESIDUOS

GESTIÓN DE RESIDUOS			
INSTALACIÓN DE RECONECTADOR SECCIONADOR EN EL APOYO PROYECTADO N°9NDGRR6A//27-1. PONTECESO (A CORUÑA).			
Referencia	Revisión	Fecha	Página
618222119002	0	17/04/2023	2



0. OBJETO

El presente Estudio de Gestión de Residuos de Construcción y Demolición tiene por objeto, de acuerdo con el RD 105/2008 por el que se regula la producción y gestión de los residuos de construcción y demolición, la estimación de la cantidad de residuos a producir, así como el destino de los mismos y las medidas adoptadas para su clasificación en la ejecución del proyecto “INSTALACIÓN DE RECONECTADOR SECCIONADOR EN EL APOYO PROYECTADO N°9NDGRR6A//27-1. PONTECESO (A CORUÑA).”

1. IDENTIFICACIÓN DE LOS RESIDUOS

Los residuos generados serán de nivel II (residuos generados principalmente en las actividades propias del sector de la construcción, de la demolición, de la reparación domiciliaria y de la implantación de servicios).

CODIGO según Orden MAM/304/2002	DENOMINACION residuo	Toneladas (Tn)	Metros Cúbicos (m3)
17 02 02	Vidrio	0,04	0,33
17 04 05	Hierro y acero	0,11	0,25
17 01 07	Mezclas de hormigón, teja y ladrillos sin sustancias peligrosas	2,50	2,00
17 05 04	Tierras no contaminadas procedentes de excavación	5,52	2,76
17 04 07	Metales mezclados (cables desnudos)	0,004	0,001
TOTAL:		8,17	5,34

2. ESTIMACIÓN DE LOS RESIDUOS

El volumen de tierras procedentes de excavación, se calcula en m3, siendo en su mayor parte tierra limpia, y roca disgregada.

			TONELADAS (Tn)	METROS CÚBICOS (m3)
RCD Nivel II	ESCOMBROS	TOTAL	5,52	2,76

GESTIÓN DE RESIDUOS			
INSTALACIÓN DE RECONECTADOR SECCIONADOR EN EL APOYO PROYECTADO N°9NDGRR6A//27-1. PONTECESO (A CORUÑA).			
Referencia	Revisión	Fecha	Página
618222119002	0	17/04/2023	3



3. MEDIDAS DE PREVENCIÓN DE RESIDUOS

Se garantizará en todo momento:

1. Comprar la cantidad justa de materias para la construcción, evitando adquisiciones masivas, que provocan la caducidad de los productos, convirtiéndolos en residuos.
 - Evitar la quema de residuos de construcción y demolición.
 - Evitar vertidos incontrolados de residuos de construcción y demolición.
 - Habilitar una zona para acopiar los residuos inertes, que no estará en:
 - Cauces.
 - o Vaguadas.
 - o Lugares a menos de 100 m. de las riberas de los ríos.
 - o Zonas cercanas a bosques o áreas de arbolado.
 - o Espacios públicos.
 - Los residuos de construcción y demolición inertes se trasladarán al vertedero, ya que es la solución ecológicamente más económica.
 - Antes de evacuar los escombros se verificará que no estén mezclados con otros residuos.

4. MEDIDAS DE SEGREGACIÓN “IN SITU” PREVISTAS

Los residuos se disgregarán convenientemente antes de depositarlos en los contenedores para su traslado a vertedero.

5. PREVISIÓN DE OPERACIONES DE REUTILIZACIÓN EN LA MISMA OBRA O EMPLAZAMIENTOS EXTERNOS

Los residuos serán trasladados a vertedero autorizado.

GESTIÓN DE RESIDUOS			
INSTALACIÓN DE RECONECTADOR SECCIONADOR EN EL APOYO PROYECTADO N°9NDGRR6A//27-1. PONTECESO (A CORUÑA).			
Referencia	Revisión	Fecha	Página
618222119002	0	17/04/2023	4



6. PREVISIÓN DE OPERACIONES DE VALORIZACIONES “IN SITU” DE LOS RESIDUOS GENERADOS

Como se ha dicho anteriormente, los residuos serán trasladados a vertedero autorizado.

7. DESTINO PREVISTO DE LOS RESIDUOS NO REUTILIZABLES NI VALORABLES “IN SITU”

No existen instalaciones para manejo, u otras gestiones de los residuos, puesto que serán enviadas a contenedor.

Los residuos derivados de la ejecución del proyecto serán depositados en vertedero autorizado.

Esta Compañía declara que conoce que está en la obligación de guardar los justificantes que acrediten los depósitos efectuados, y ponerlos a disposición de los servicios municipales en cuanto sea requerida para ello, y que el incumplimiento del depósito de los residuos en lugares no autorizados dará lugar a la apertura del correspondiente expediente sancionador conforme al Real Decreto señalado.

GESTIÓN DE RESIDUOS			
INSTALACIÓN DE RECONECTADOR SECCIONADOR EN EL APOYO PROYECTADO N°9NDGRR6A//27-1. PONTECESO (A CORUÑA).			
Referencia	Revisión	Fecha	Página
618222119002	0	17/04/2023	5



8. VALORACIÓN DEL COSTE PREVISTO DE LA GESTIÓN CORRECTA DE LOS RESIDUOS

Concepto	Precio	Volumen m3	Presupuesto
Importe fianza	10 €/m3	5,34	53,44
Tasa vertedero	14,50 €/m3	5,34	77,49
Contenedores (7 m3)	150 €/ud	2,76	150,00
TOTAL			280,94 €

La valoración de estos trabajos esta incluida en cada una de las Unidades constructivas valoradas en el presupuesto que incluyen también el transporte de todos los sobrantes a vertedero autorizado y el pago de las correspondientes tasas.

A Coruña, 17 de abril de 2023
EL AUTOR DEL PROYECTO

TITO ARIAS SANTOS
INGENIERO TÉCNICO INDUSTRIAL COLEGIADO LE 1010